

流体制御の明日を開く



# 標準価格表

2017年6月

OKUMURA ENGINEERING corp.



平素は弊社OKM製品にご愛顧を賜わり誠にありがとうございます。  
この標準価格表には店頭渡しの標準的な価格を記載しております。



#### ■ご注意

- ・ボルト・ナット・フランジ・配管ガスケットなどの付属品は、本価格に含まれておりません。
- ・消費税、梱包費、運賃は含まれておりません。
- ・本価格表に記載されていない仕様製品にも対応させていただきます。  
弊社営業担当までお問い合わせください。
- ・諸般の状況により、事前の通知なく、価格、製品構造、材質、寸法を変更する場合がありますので、  
ご承知おきください。
- ・本価格表に記載している製品の仕様については、概要のみを記載しています。製品の詳細につきましては、  
カタログのご参照またはお問い合わせをお願い致します。
- ・本価格表に記載している圧力・温度はSI単位〈MPa・℃〉で表示しています。
- ・製品のお取り扱いに関しては、該当製品のカタログ・取扱説明書・製品同梱の取扱注意書等をお取り寄せ  
いただき、そこに記載されている注意事項を十分にご確認のうえ正しく安全にお取り扱いください。
- ・自動操作バルブは、流体条件などによりアクチュエータ選定が標準と変わる場合があります。別途ご相談  
ください。

# 目次

## 一般工業用

### 結露対策アルミダイカスト バタフライバルブ

602A-L	レバー式	5
602A-G	ギヤ式	5
602A-C	シリンダ式	5
602A-M	電動式	5

### 1. 0MPa 汎用 バタフライバルブ

612X-L	レバー式	6
612X-G・615X-G	ギヤ式	6
612X-C	シリンダ式	7
612X-M	電動式	7
612X-G2	センターハンドル式	8

### 高圧用 バタフライバルブ

618H-G	ギヤ式 (1.6MPa)	8
622H-G	ギヤ式 (2.0MPa)	8

### フランジ型バタフライバルブ

606K-L	レバー式	9
606K-G・606F-G	ギヤ式	9

### フッ素樹脂ライニング バタフライバルブ

637N-L	レバー式	9
637N-G	ギヤ式	9

### ハイパフォーマンス バタフライバルブ

PTFEシート 1.0MPa	541T-L	レバー式	10
	541T-G	ギヤ式	10
	541T-C	シリンダ式 (複動)	10
	541T-M	電動式	10
メタルシート 1.0MPa	541M-L	レバー式	11
	541M-G	ギヤ式	11
	541M-C	シリンダ式 (複動)	11
	541M-M	電動式	11
PTFEシート 2.0MPa	5422-L	レバー式	12
	5422-G	ギヤ式	12
	5422-C	シリンダ式 (複動)	12
	5422-M	電動式	12
メタルシート 2.0MPa	5423-L	レバー式	13
	5423-G	ギヤ式	13
	5423-C	シリンダ式 (複動)	13
	5423-M	電動式	13

### ウェハーチェックバルブ

110Z (1.0MPa)	14
120Z (2.0MPa)	14

### ピンチバルブ

704/703 エアー式	14
702 手動ハンドル式	15
ゴムスリーブ 704/703/702	15

### ナイフゲートバルブ

336J-H 手動ハンドル式	16
336J-C シリンダ式 (軽負荷)	16
336J-C シリンダ式 (重負荷)	17
336J-M 電動式 (三相仕様)	17

建築設備用	18~24
-------	-------

### 面間寸法表

### ご確認事項

### 生産中止製品について

### シリンダ弁引合いシート

### 電動弁引合いシート

### その他諸費用

# 602A

## 結露防止アルミダイカスト バタフライバルブ JIS 適合品 (JIS B 2032)

### ● 標準仕様

適用バルブサイズ	40 ~ 300A
適用フランジ規格	JIS 5K/10K
最高使用圧力	1.0MPa
使用温度範囲	- 20 ~ 120°C

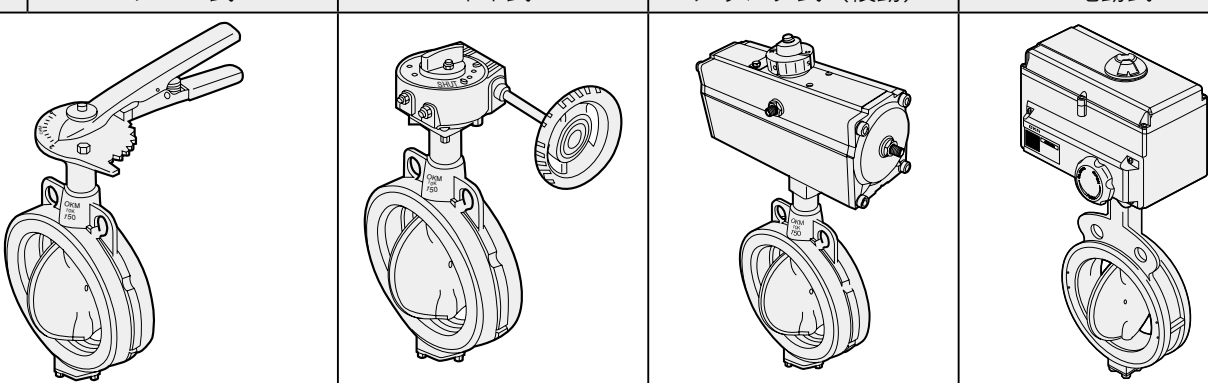
その他フランジ規格についてはお問い合わせください。

### ● 空気式シリンダ仕様

使用圧力	0.4 ~ 0.7MPa
操作流体	清浄圧縮空気
オプション	スピコン、電磁弁ユニット、FRユニット、リミットスイッチボックス、ポジショナー (空空、電空)、その他

### ● 電動モータ仕様

モータ電源	AC 100V、200V 単相 (50Hz/60Hz)
保護構造	屋外防水構造 (保護等級: IP66 準拠)
オプション	ポテンショメータ (135Ω、500Ω)、中間リミットスイッチ、その他

型 式	602A-L	602A-G	602A-C	602A-M	
駆動部	レバー式	ギヤ式	シリンダ式 (複動)	電動式	
					
材 質	弁 箱	ADC12			
	弁 体	SCS14			
	シート	EPDM			
呼 び 径	40A	12,700	17,000	50,600	144,000
	50A	12,700	17,000	50,600	144,000
	65A	14,500	18,500	51,900	144,300
	80A	16,500	20,600	53,700	144,700
	100A	20,800	26,600	60,700	150,400
	125A	28,200	37,900	75,400	224,400
	150A	35,200	42,000	82,800	226,800
	200A	—	68,400	138,000	273,500
	250A	—	134,000	253,000	416,600
	300A	—	170,700	277,700	450,600

NBR シートは準標準となっております。  
単動シリンダ式についてはお問い合わせください。

公共建築工事標準仕様書適合品

(単位=円)

給水、給湯ラインならびに高濃度塩素殺菌ラインには EPDM シートは使用できません。  
603A 型 FKM シート及び 541T 型 PTFE シートを推奨いたします。

PPS 弁体 (603A 型) 及び白 NBR、白 EPDM シートについても別途お見積もりいたします。

# 612X (40 ~ 300A)

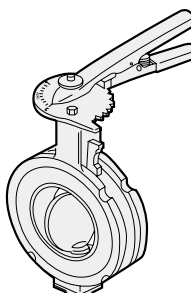
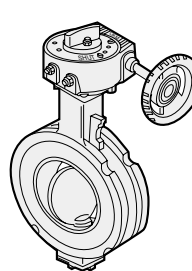
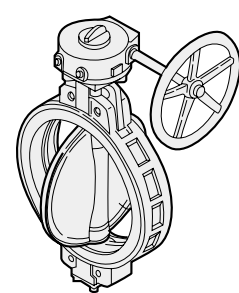
# 615X (350 ~ 600A)

## 1.0MPa 汎用バタフライバルブ

JIS 適合品 (JIS B 2032)

● 標準仕様

適用バルブサイズ	40 ~ 1200A
適用フランジ規格	JIS 5K/10K、PN 10、 ASME 125Lb/150Lb、その他
最高使用圧力	1.0MPa (レバー式 200A : 0.5MPa)
使用温度範囲	- 10 ~ 70°C (NBR) - 20 ~ 120°C (EPDM)

型 式	612X-L	612X-G・615X-G		
駆動部	レバー式	ギヤ式		
				
		612X (40 ~ 300A)	615X (350 ~ 1200A)	
材 質	弁 箱	FCD450*1		
	弁 体	SCS14		
	シート	NBR	EPDM	NBR

### 612X

呼 び 径	40A	18,500	20,600	33,700	35,700
	50A	18,500	20,600	33,700	35,700
	65A	22,500	24,900	37,700	39,800
	80A	26,200	28,500	41,400	44,200
	100A	33,500	36,800	47,000	50,400
	125A	44,500	48,800	59,100	63,400
	150A	51,300	56,500	65,900	71,300
	200A	95,600	105,400	95,600	105,300
	250A	-	-	142,500	157,000
	300A	-	-	182,900	201,300

(単位=円)

### 615X

呼 び 径	350A	-	-	301,000	337,100
	400A	-	-	369,400	413,800
	450A	-	-	463,800	515,800
	500A	-	-	579,900	643,600
	550A	-	-	787,400	874,000
	600A	-	-	954,500	1,050,000

(単位=円)

615X ギヤ式の 650A 以上はお問い合わせください。

\*1 本体の標準材質は 40 ~ 300A が FCD450、350A 以上は FC250 となります。

\*2 弁体の標準材質は 40 ~ 300A が SCS14、350A 以上は SCS13 となります。

■ 公共建築工事標準仕様書適合品

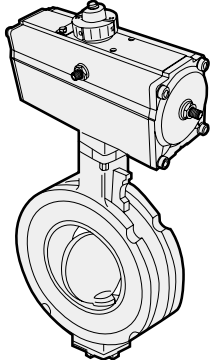
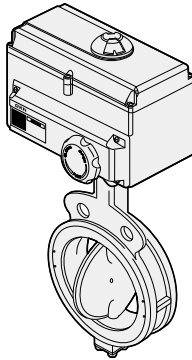
一般工業用  
602A  
612X/615X  
612X/618H/622H  
606K/606F  
637N  
541M  
5423  
110Z/120Z  
704/703  
702  
コムスリープ  
336J  
建築設備用  
602A/603A  
612XN  
618H/622H  
612X/615X  
606K/606F  
消防認定品  
602A/616M/622H  
消防認定品  
5422/5423  
110Z/120Z  
雨水設備向け  
336J  
面問寸法表  
ご確認事項  
生産中止製品  
について  
引合いシート  
その他諸費用

● 空気式シリンダ仕様

使用圧力	0.4 ~ 0.7MPa
操作流体	清浄圧縮空気
オプション	スプリングバック、スピコン、電磁弁ユニット、FRユニット、リミットスイッチボックス、ポジショナー（空空、電空）、その他

● 電動モータ仕様

モータ電源	AC 100V、200V 単相（50Hz/60Hz）
保護構造	屋外防水構造（保護等級：IP66 準拠）
オプション	ポテンシオメータ（135Ω、500Ω）、中間リミットスイッチ、その他

型 式	612X-C		612X-M		
駆動部	シリンダ式（複動）		電動式		
					
材質	弁箱	FCD450			
	弁体	SCS14		SCS14	
呼び径	シート	NBR	EPDM	NBR	EPDM
	40A	<b>74,800</b>	<b>76,700</b>	<b>155,700</b>	<b>157,400</b>
	50A	<b>74,800</b>	<b>76,700</b>	<b>155,700</b>	<b>157,400</b>
	65A	<b>77,700</b>	<b>79,800</b>	<b>158,700</b>	<b>160,800</b>
	80A	<b>80,900</b>	<b>82,900</b>	<b>160,800</b>	<b>163,000</b>
	100A	<b>95,000</b>	<b>98,300</b>	<b>166,600</b>	<b>169,600</b>
	125A	<b>126,800</b>	<b>131,000</b>	<b>246,400</b>	<b>258,300</b>
	150A	<b>132,300</b>	<b>137,200</b>	<b>251,200</b>	<b>263,200</b>
	200A	<b>213,900</b>	<b>222,900</b>	<b>317,000</b>	<b>331,400</b>
	250A	<b>309,900</b>	<b>324,000</b>	<b>436,200</b>	<b>452,700</b>
300A	<b>337,700</b>	<b>355,500</b>	<b>472,000</b>	<b>489,600</b>	

単動シリンダ式及び350A以上の複動シリンダ式と電動式はお問い合わせください。  
白NBR、白EPDMゴムについても製作致します。お問い合わせください。

（単位＝円）

# 612X

**1.0MPa 汎用バタフライバルブ**  
JIS 適合品 (JIS B 2032)

● 標準仕様

適用バルブサイズ	40 ~ 300A
適用フランジ規格	JIS 5K/10K
最高使用圧力	1.0MPa
使用温度範囲	- 10 ~ 70°C (NBR) - 20 ~ 120°C (EPDM)

# 618H

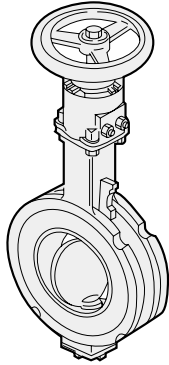
**1.6MPa 高圧用バタフライバルブ**  
JIS 適合品 (JIS B 2032)

● 標準仕様

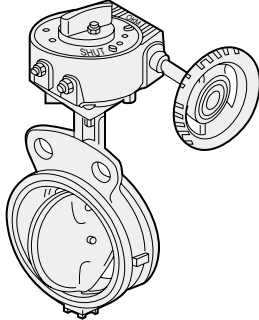
型 式	618H	622H
適用バルブサイズ	50 ~ 600A	
適用フランジ規格	JIS 10K/16K/20K PN 10/16/20 ASME 125/150Lb	
最高使用圧力	1.6MPa	2.0MPa
使用温度範囲	- 10 ~ 70°C (NBR) - 20 ~ 120°C (EPDM)	

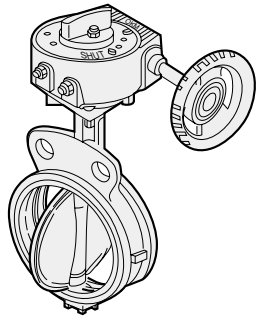
# 622H

**2.0MPa 高圧用バタフライバルブ**  
JIS 適合品 (JIS B 2032)

型 式	<b>612X-G</b>		
駆動部	センターハンドル式		
			
材質	弁 箱	FCD450	
	弁 体	SCS14	
	シート	NBR	EPDM
呼び径	40A	<b>44,100</b>	<b>46,200</b>
	50A	<b>44,100</b>	<b>46,200</b>
	65A	<b>46,600</b>	<b>48,700</b>
	80A	<b>54,400</b>	<b>56,400</b>
	100A	<b>67,400</b>	<b>70,800</b>
	125A	<b>93,500</b>	<b>98,000</b>
	150A	<b>111,800</b>	<b>117,200</b>
	200A	<b>143,900</b>	<b>153,600</b>
	250A	<b>182,000</b>	<b>196,600</b>
	300A	<b>221,200</b>	<b>239,600</b>

(単位=円)

型 式	<b>618H-G</b>		
駆動部	ギヤ式		
			
材質	弁 箱	FCD450	
	弁 体	SCS13	
	シート	NBR	EPDM
呼び径	50A	<b>69,600</b>	<b>76,300</b>
	65A	<b>73,400</b>	<b>80,400</b>
	80A	<b>78,200</b>	<b>86,100</b>
	100A	<b>78,500</b>	<b>86,200</b>
	125A	<b>92,600</b>	<b>101,700</b>
	150A	<b>106,000</b>	<b>116,400</b>
	200A	<b>182,400</b>	<b>197,200</b>
	250A	<b>228,600</b>	<b>251,000</b>
	300A	<b>319,900</b>	<b>351,600</b>

型 式	<b>622H-G</b>		
駆動部	ギヤ式		
			
材質	弁 箱	FCD450	
	弁 体	SCS13	
	シート	NBR	EPDM
呼び径	50A	<b>83,700</b>	<b>92,000</b>
	65A	<b>88,100</b>	<b>96,900</b>
	80A	<b>93,800</b>	<b>103,400</b>
	100A	<b>94,100</b>	<b>103,500</b>
	125A	<b>111,200</b>	<b>122,300</b>
	150A	<b>127,300</b>	<b>139,900</b>
	200A	<b>209,000</b>	<b>230,100</b>
	250A	<b>262,900</b>	<b>289,000</b>
	300A	<b>368,500</b>	<b>404,800</b>

350A 以上についてはお問い合わせください。 (単位=円)  
レバー式、シリンダ式、電動式についてもお問い合わせください。

センターハンドル式の350A 以上についてはお問い合わせください。

■ 公共建築工事標準仕様書適合品

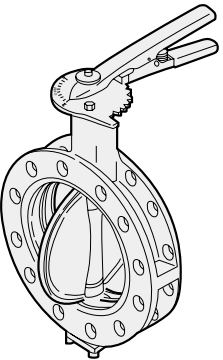
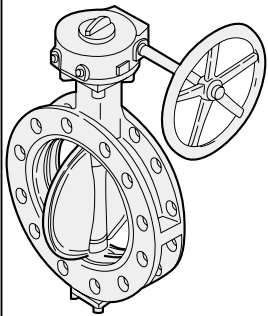


# 606K (50~300A) 606F (350~600A)

## フランジ型バタフライバルブ JIS 適合品 (JIS F 7480)

### ● 標準仕様

適用バルブサイズ	50 ~ 600A
適用フランジ規格	JIS 5K/10K
最高使用圧力	1.0MPa (レバー式 200A : 0.5MPa)
使用温度範囲	- 10 ~ 70°C (NBR) - 20 ~ 120°C (EPDM)

型 式	606K-L	606K-G・606F-G			
駆動部	レバー式	ギヤ式			
					
材質	弁 箱	SCPH2			
	弁 体	SCS13			
	シート	NBR	EPDM	NBR	EPDM

### 606K

呼び径	50A	88,600	93,300	105,100	109,700
	65A	100,500	105,500	115,700	120,700
	80A	110,800	113,600	124,700	130,500
	100A	112,800	118,300	127,500	133,000
	125A	119,500	125,400	135,100	141,100
	150A	125,700	132,400	141,800	148,400
	200A	217,400	227,200	217,400	226,900
	250A	-	-	283,000	295,400
	300A	-	-	345,500	360,900

### 606F

呼び径	350A	-	-	509,800	533,200
	400A	-	-	623,100	650,500
	450A	-	-	803,000	825,400
	500A	-	-	980,500	1,008,000
	550A	-	-	1,614,500	1,660,100
	600A	-	-	1,823,800	1,872,100

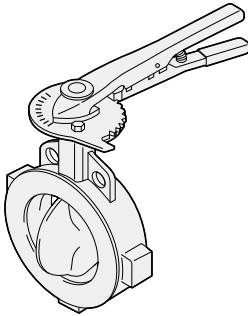
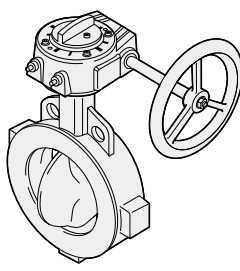
本体の材質 FCD450 についてはお問い合わせください。(単位=円)  
シリンダ式、電動式についてもお問い合わせください。

# 637N

## フッ素樹脂ライニング バタフライバルブ

### ● 標準仕様

適用バルブサイズ	50 ~ 600A
適用フランジ規格	JIS 10K
最高使用圧力	液体 : 1.0MPa ガス : 0.25MPa
使用温度範囲	- 20 ~ 150°C

型 式	637N-L	637N-G			
駆動部	レバー式	ギヤ式			
					
材質	弁 箱	SCPH2			
	弁 体	PFA+SCPH2			
	シート	フッ素樹脂			
呼び径	50A	84,400	101,200		
	65A	84,400	101,200		
	80A	111,400	128,100		
	100A	149,900	166,900		
	125A	204,200	220,200		
	150A	258,700	274,500		
	200A	-	368,200		
	250A	-	636,000		
	300A	-	838,700		

JIS 10K フランジ以外と 350A (635N 型) 以上はお問い合わせください。(単位=円)  
シリンダ式、電動式についてもお問い合わせください。  
上記製品は外国為替及び外国貿易管理法に定める戦略物資に該当するため、輸出する場合には輸出許可が必要です。  
詳しくは弊社営業までお問い合わせください。

# 541T

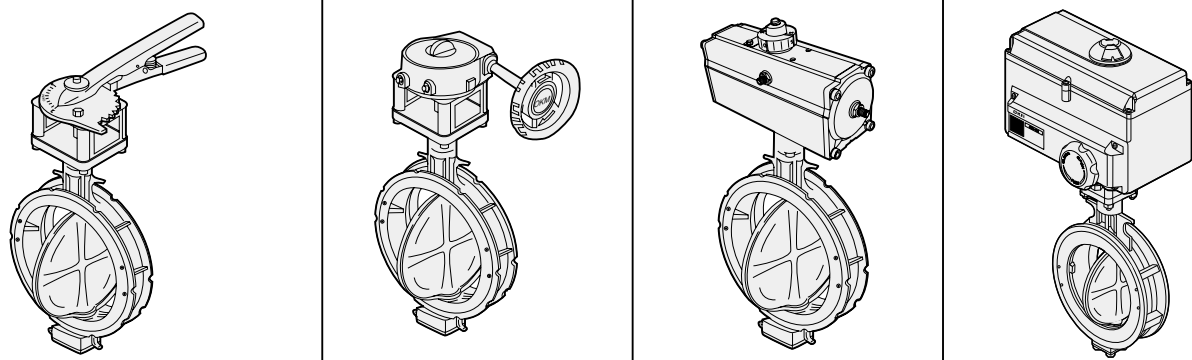
## ハイパフォーマンス バタフライバルブ 1.0MPa仕様

### ●標準仕様

適用バルブサイズ	50～600A
適用フランジ規格	JIS 5K/10K
最高使用圧力	1.0MPa
使用温度範囲	-29～232℃

232℃以上の場合はお問い合わせください。

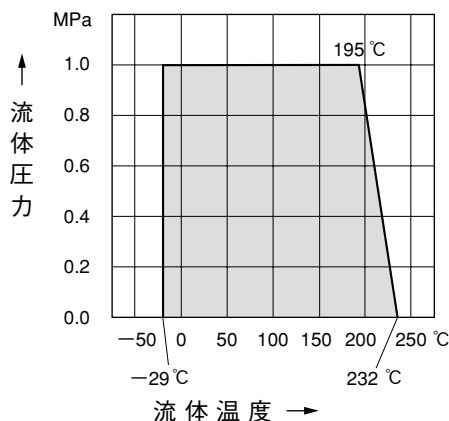
## 541T型 (PTFEシート)

型式	541T-L	541T-G	541T-C	541T-M	
駆動部	レバー式	ギヤ式	シリンダ式 (複動)	電動式	
					
材質	弁箱	SCS13A			
	弁体	SCS13A			
	シート	PTFE			
呼び径	50A	<b>87,900</b>	<b>97,700</b>	<b>181,800</b>	<b>346,700</b>
	65A	<b>102,900</b>	<b>111,500</b>	<b>186,200</b>	<b>346,700</b>
	80A	<b>118,700</b>	<b>126,600</b>	<b>219,300</b>	<b>350,900</b>
	100A	<b>138,800</b>	<b>147,800</b>	<b>239,400</b>	<b>360,400</b>
	125A	<b>171,000</b>	<b>180,500</b>	<b>272,900</b>	<b>437,200</b>
	150A	<b>209,100</b>	<b>228,800</b>	<b>309,100</b>	<b>455,300</b>
	200A	—	<b>299,000</b>	<b>476,100</b>	<b>521,800</b>
	250A	—	<b>400,100</b>	<b>557,300</b>	<b>873,100</b>
300A	—	<b>585,800</b>	<b>700,000</b>	<b>1,089,700</b>	

単動シリンダ式についてはお問い合わせください。  
350A以上についてはお問い合わせください。

(単位=円)

### ●圧力・温度レーティング



見積照会ならびにご注文の際は「流体名・圧力・温度」を必ずお知らせください。  
左記グラフのレーティング以外でご使用の際は、お問い合わせください。

# 541M

## ハイパフォーマンス バタフライバルブ 1.0MPa仕様

### ●標準仕様

適用バルブサイズ	80～300A
適用フランジ規格	JIS 5K/10K
最高使用圧力	1.0MPa
使用温度範囲	-29～232℃※1

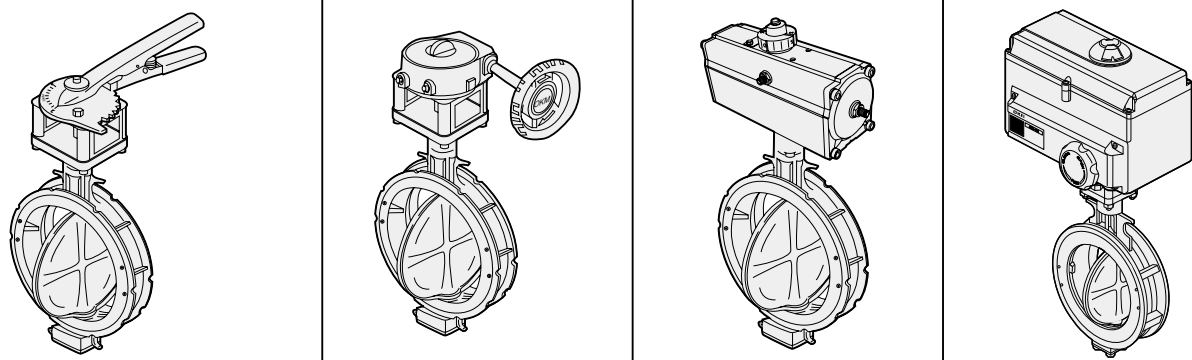
### ●空気式シリンダ仕様

使用圧力	0.4～0.7MPa
操作流体	清浄圧縮空気
オプション	スプリングバック、スピコン、電磁弁ユニット、FRユニット、リミットスイッチボックス、ポジショナー（空空、電空）、その他

### ●電動モータ仕様

モータ電源	AC 100V、200V 単相（50Hz/60Hz）
保護構造	屋外防水構造（保護等級：IP66 準拠）
オプション	ポテンシオメータ（135Ω、500Ω）、中間リミットスイッチ、その他

## 541M型（メタルシート）

型式	541M-L	541M-G	541M-C	541M-M	
駆動部	レバー式	ギヤ式	シリンダ式（複動）	電動式	
					
材質	弁箱	SCS13A			
	弁体	SCS13A			
	シート	SUS316			
呼び径	50A	※	※	※	
	65A	※	※	※	
	80A	<b>130,800</b>	<b>138,800</b>	<b>241,800</b>	<b>367,800</b>
	100A	<b>152,500</b>	<b>161,700</b>	<b>257,900</b>	<b>384,100</b>
	125A	<b>189,600</b>	<b>208,900</b>	<b>315,400</b>	<b>482,000</b>
	150A	<b>230,800</b>	<b>249,800</b>	<b>419,500</b>	<b>504,500</b>
	200A	—	<b>343,500</b>	<b>481,200</b>	<b>697,200</b>
	250A	—	<b>497,100</b>	<b>739,000</b>	<b>907,300</b>
300A	—	<b>675,700</b>	<b>906,300</b>	<b>1,172,200</b>	

単動シリンダ式についてはお問い合わせください。

350A以上についてはお問い合わせください。

※ 製作しております。お問い合わせください。

※1 マイナス温度仕様及び232℃以上の高温仕様・価格はお問い合わせください。

（単位＝円）

見積照会ならびにご注文の際は「流体名・圧力・温度」を必ずお知らせください。  
圧力・温度レーティングについてはお問い合わせください。

# 5422

## ハイパフォーマンス バタフライバルブ 2.0MPa仕様

### ● 標準仕様

適用バルブサイズ	50～600A
適用フランジ規格	JIS 10K/16K/20K、JPI、API、 ASME 125/150Lb、その他
最高使用圧力	2.0MPa
使用温度範囲	5422：-50～230℃

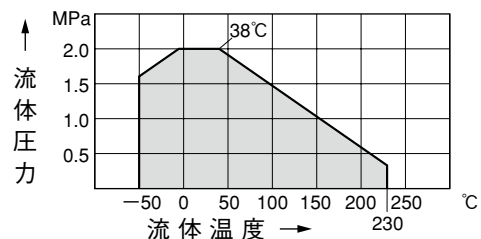
## 5422型 (PTFEシート)

型式	5422-L		5422-G		5422-C		5422-M		
駆動部	レバー式		ギヤ式		シリンダ式 (複動)		電動式		
材質	弁箱 SCPH2	弁体 SCS13	弁箱 SCPH2	弁体 SCS13	シリンダ SCPH2	シリンダ SCS13	電動機 SCPH2	電動機 SCS13	
シート	PTFE								
呼び径	50A	-	※	-	※	-	※	-	※
	65A	-	※	-	※	-	※	-	※
	80A	<b>118,000</b>	<b>123,100</b>	<b>129,200</b>	<b>131,100</b>	<b>203,200</b>	<b>223,300</b>	<b>340,600</b>	<b>357,600</b>
	100A	<b>129,200</b>	<b>143,900</b>	<b>137,800</b>	<b>153,400</b>	<b>214,500</b>	<b>244,000</b>	<b>350,600</b>	<b>367,200</b>
	125A	<b>161,600</b>	<b>177,400</b>	<b>169,700</b>	<b>187,200</b>	<b>266,500</b>	<b>278,100</b>	<b>420,300</b>	<b>445,600</b>
	150A	<b>188,500</b>	<b>216,800</b>	<b>204,300</b>	<b>237,400</b>	<b>279,000</b>	<b>314,100</b>	<b>433,200</b>	<b>463,900</b>
	200A	-	-	<b>263,200</b>	<b>310,200</b>	<b>477,900</b>	<b>489,300</b>	<b>527,600</b>	<b>531,600</b>
	250A	-	-	<b>387,400</b>	<b>415,100</b>	<b>565,300</b>	<b>567,800</b>	<b>850,100</b>	<b>904,800</b>
	300A	-	-	<b>508,500</b>	<b>607,900</b>	<b>646,100</b>	<b>713,300</b>	<b>1,096,600</b>	<b>1,110,200</b>

※ 350A 以上も製作しております。お問い合わせください。  
単動シリンダ式は、お問い合わせください。  
流体圧力 5.0MPa の仕様は、お問い合わせください。

### ● 圧力・温度レーティング

(単位=円)



注. 極低温、真空及びレーティングライン付近で使用される場合は当社までご相談ください。

見積照会ならびにご注文の際は「流体名・圧力・温度」を必ずお知らせください。

# 5423

## ハイパフォーマンス バタフライバルブ 2.0MPa仕様

### ●標準仕様

適用バルブサイズ	80～600A
適用フランジ規格	JIS 10K/16K/20K、JPI、API、ASME 125/150Lb、その他
最高使用圧力	2.0MPa
使用温度範囲	5423：-50～230℃※1

### ●空気式シリンダ仕様

使用圧力	0.4～0.7MPa
操作流体	清浄圧縮空気
オプション	スプリングバック、スピコン、電磁弁ユニット、FRユニット、リミットスイッチボックス、ポジショナー（空空、電空）、その他

### ●電動モータ仕様

モータ電源	AC 100V、200V 単相（50Hz/60Hz）
保護構造	屋外防水構造（保護等級：IP66 準拠）
オプション	ポテンシオメータ（135Ω、500Ω）、中間リミットスイッチ、その他

## 5423型（メタルシート）

型式	5423-L		5423-G		5423-C		5423-M		
駆動部	レバー式		ギヤ式		シリンダ式（複動）		電動式		
材質	弁箱	SCPH2	SCS13	SCPH2	SCS13	SCPH2	SCS13	SCPH2	SCS13
	弁体	SCS13							
	シート	SUS316 + メッキ							
呼び径	50A	-	※	-	※	-	※	-	※
	65A	-	※	-	※	-	※	-	※
	80A	<b>129,900</b>	<b>135,500</b>	<b>138,200</b>	<b>143,900</b>	<b>219,500</b>	<b>246,400</b>	<b>371,800</b>	<b>374,700</b>
	100A	<b>152,600</b>	<b>158,200</b>	<b>156,800</b>	<b>167,500</b>	<b>233,300</b>	<b>262,700</b>	<b>387,300</b>	<b>391,300</b>
	125A	<b>178,900</b>	<b>196,700</b>	<b>194,000</b>	<b>216,800</b>	<b>288,400</b>	<b>321,300</b>	<b>482,800</b>	<b>491,200</b>
	150A	<b>209,200</b>	<b>239,600</b>	<b>215,200</b>	<b>259,300</b>	<b>416,600</b>	<b>427,500</b>	<b>506,000</b>	<b>514,000</b>
	200A	-	-	<b>311,000</b>	<b>356,400</b>	<b>567,200</b>	<b>612,100</b>	<b>673,300</b>	<b>711,200</b>
	250A	-	-	<b>453,800</b>	<b>515,800</b>	<b>668,800</b>	<b>752,900</b>	<b>922,800</b>	<b>924,500</b>
300A	-	-	<b>565,500</b>	<b>701,300</b>	<b>772,300</b>	<b>923,600</b>	<b>1,180,400</b>	<b>1,194,300</b>	

単動シリンダ式及び350A以上はお問い合わせください。

※ 製作しております。お問い合わせください。

※1 マイナス温度仕様及び230℃以上の高温仕様・価格はお問い合わせください。

（単位＝円）

見積照会ならびにご注文の際は「流体名・圧力・温度」を必ずお知らせください。  
圧力・温度レーティングについてはお問い合わせください。

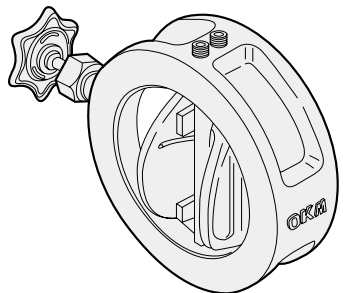
一般工業用  
602A  
612X/615X  
612X/618H/622H  
612X/618H/622H  
606K/606F  
637N  
541T  
5422  
110Z/120Z  
704/703  
702  
コムスリープ  
336J  
建築設備用  
602A/603A  
612XN  
618H/622H  
612X/615X  
606K/606F  
消防認定品  
5422/5423  
110Z/120Z  
消防認定品  
5422/5423  
110Z/120Z  
雨水設備向け  
336J  
面間寸法表  
ご確認事項  
生産中止製品  
について  
引合いシート  
その他諸費用

# 110Z

## 1.0MPa ウエハーチェック バルブ

### ●標準仕様

型 式	110Z	120Z
適用バルブサイズ	50 ~ 300A	
適用フランジ規格	JIS 10K	JIS16K・20K
最高使用圧力	1.0MPa	2.0MPa
使用温度範囲	0 ~ 120℃	

型 式	110Z	120Z	
			
材 質	弁 箱	FCD450	
	弁 体	SCS13A	
	シート	EPDM	
呼 び 径	50A	<b>26,000</b>	<b>36,600</b>
	65A	<b>27,900</b>	<b>38,500</b>
	80A	<b>32,300</b>	<b>47,600</b>
	100A	<b>38,600</b>	<b>59,000</b>
	125A	<b>51,300</b>	<b>82,900</b>
	150A	<b>64,200</b>	<b>108,000</b>
	200A	<b>104,200</b>	<b>157,300</b>
	250A	<b>174,600</b>	<b>258,700</b>
	300A	<b>253,900</b>	<b>322,200</b>

(単位=円)

上記価格は標準トルクスプリングの場合です。ご使用条件により低トルクスプリングもしくは高トルクスプリングの選定が必要となります。(下記選定基準をご参照ください。)低トルクスプリング・高トルクスプリングの価格については営業担当にお問い合わせください。

### ●スプリング選定基準

ウエハーチェックのトルクスプリングは次の基準に従って選定してください。

スプリングの種類	ウエハーチェックバルブ
低 トルクスプリング	空 気
標準トルクスプリング	揚程約 80m 以下の水平配管及び、流体が下から上へ流れるアップフローライン
高 トルクスプリング	揚程約 80m 以上の水平配管及び、流体が下へ流れるダウンフローライン ★ポンプ出口には圧力に関係なく高トルクスプリングのこと。

# 120Z

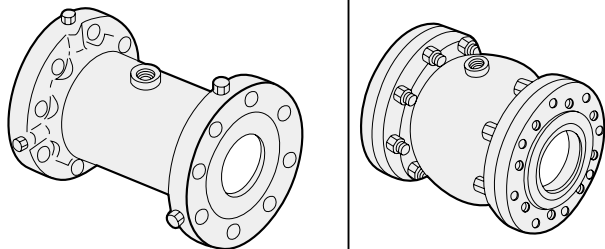
## 2.0MPa 高圧用ウエハー チェックバルブ

# 704/703

## ピンチバルブ

### ●標準仕様

適用バルブサイズ	25 ~ 200A
適用フランジ規格	JIS 10K
最高使用圧力	704 : 0.4MPa 703 : 125A・150A 0.3MPa 200A 0.2MPa
使用温度範囲	0 ~ 70℃

型 式	704	703	
駆動部	エアース	エアース	
			
材 質	弁 箱	FC250	
	スリーブ	CRゴム	CRゴム
呼 び 径	25A	<b>96,800</b>	—
	40A	<b>125,100</b>	—
	50A	<b>139,000</b>	—
	65A	<b>203,700</b>	—
	80A	<b>268,600</b>	—
	100A	<b>337,200</b>	—
	125A	—	<b>695,200</b>
	150A	—	<b>1,269,700</b>
	200A	—	<b>1,458,300</b>

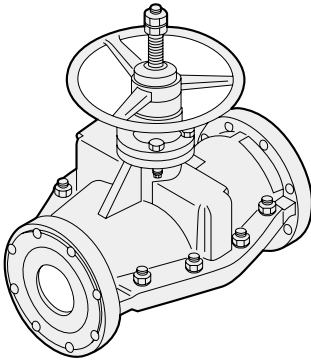
(単位=円)

# 702

## ピンチバルブ

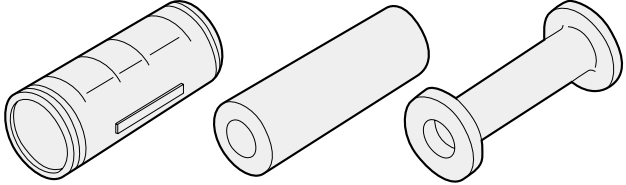
### ● 標準仕様

適用バルブサイズ	25 ~ 350A
適用フランジ規格	JIS 10K
最高使用圧力	0.5MPa
使用温度範囲	0 ~ 70℃

型 式	702	
駆動部	手動ハンドル式	
		
材 質	弁 箱	FC250
	シート	CRゴム
呼 び 径	25A	<b>203,000</b>
	40A	<b>229,600</b>
	50A	<b>276,200</b>
	65A	<b>303,500</b>
	80A	<b>393,400</b>
	100A	<b>549,600</b>
	125A	<b>702,400</b>
	150A	<b>938,800</b>
	200A	<b>1,681,600</b>
	250A	※
	300A	※
350A	※	

250 ~ 350A は、ギヤ式です。 (単位=円)  
 ※ お問い合わせください。  
 シリンダ式、電動式は、別途お見積り致します。  
 ビス付は別途お見積り致します。

# ゴムスリーブ

型 式	704	703	702		
					
材 質	スリーブ	CRゴム	CRゴム / NRゴム	CRゴム / NRゴム	
	呼び径	25A	<b>29,400</b>	<b>27,300</b>	<b>47,500</b>
		40A	<b>42,600</b>	<b>40,500</b>	<b>69,200</b>
		50A	<b>44,800</b>	<b>44,000</b>	<b>85,000</b>
		65A	<b>59,600</b>	<b>60,700</b>	<b>91,700</b>
		80A	<b>81,600</b>	<b>83,400</b>	<b>110,900</b>
		100A	<b>121,200</b>	<b>122,800</b>	<b>135,000</b>
		125A	—	<b>177,300</b>	<b>205,600</b>
		150A	—	<b>269,700</b>	<b>271,200</b>
		200A	—	<b>409,100</b>	<b>403,400</b>
		250A	—	—	<b>566,700</b>
		300A	—	—	<b>800,900</b>

704 型は、付属品としてゴムフランジと接着剤を含みます。 (単位=円)  
 702 型ビス付ゴムスリーブは別途お見積り致します。

# 336J

## ステンレス製ナイフゲートバルブ

### ● 標準仕様

適用バルブサイズ	50 ~ 600A
適用フランジ規格	JIS5K/10K ASME 125/150Lb
最高使用圧力	1.0MPa
使用温度範囲	0 ~ 230℃ (メタルシート) 0 ~ 70℃ (CR ゴムシート) 0 ~ 230℃ (PTFE シート)

流体仕様については、お問い合わせください。

### ● 空気式シリンダ仕様

使用圧力	0.4 ~ 0.7MPa
操作流体	清浄圧縮空気
オプション	電磁弁ユニット、FR ユニット、リミットスイッチ、 ポジショナー (空電、電空)、その他

型 式	336J-H	336J-C
駆動部	手動ハンドル式	シリンダ式 (軽負荷)
		

### SCS13A 製

材質	弁箱	SCS13A					
	弁体	SUS304					
呼び径	シート	メタル*	CR ゴム	PTFE	メタル*	CR ゴム	PTFE
	50A	163,500	201,000	204,100	327,200	375,800	380,200
	65A	180,000	220,400	225,200	354,500	407,000	413,800
	80A	215,100	269,800	271,300	412,500	485,900	487,700
	100A	243,400	319,100	328,100	479,400	582,900	591,600
	125A	348,800	446,400	449,000	602,200	736,500	740,200
	150A	389,400	496,300	501,900	713,000	860,400	868,200
	200A	606,900	738,200	775,400	1,098,000	1,274,200	1,326,800
	250A	889,900	1,047,600	1,096,400	1,598,200	1,811,800	1,883,600
	300A	1,217,800	1,417,600	1,532,100	2,123,800	2,394,500	2,559,500

(単位=円)

### SCS14A 製

材質	弁箱	SCS14A					
	弁体	SUS316					
呼び径	シート	メタル*	CR ゴム	PTFE	メタル*	CR ゴム	PTFE
	50A	176,600	235,000	238,300	370,100	459,900	465,000
	65A	195,000	258,000	263,300	402,000	499,100	507,600
	80A	232,200	316,700	318,200	467,700	597,900	600,400
	100A	261,500	363,600	372,700	543,200	700,400	708,700
	125A	377,600	512,200	514,600	686,700	893,500	898,100
	150A	422,400	573,300	579,400	815,600	1,047,100	1,056,700
	200A	666,200	864,600	904,700	1,264,400	1,570,300	1,632,000
	250A	982,900	1,225,300	1,279,000	1,857,000	2,231,200	2,311,900
	300A	1,363,000	1,685,900	1,810,000	2,496,600	2,994,200	3,184,100

350A 以上はお問い合わせください。

\* メタルは弁箱と同材質。

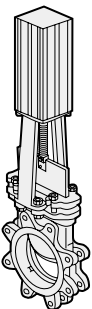
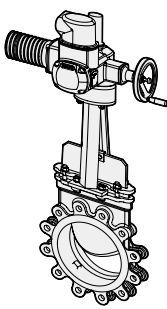
(単位=円)



一般工業用  
602A  
612X/615X  
612X/618H/622H  
606K/606F  
637N  
541M  
5423  
110Z/120Z  
704/703  
702  
コムスリープ  
336J  
建築設備用  
602A/603A  
612XN  
612X/615X  
606K/606F  
602A/616M/622H  
消防認定品  
5422/5423  
110Z/120Z  
雨水設備向け  
336J  
面問寸法表  
ご確認事項  
生産中止製品  
について  
引合いシート  
その他費用

● 電動モータ仕様

モータ電源	AC 200V/220V、400V/440V 三相 (50Hz/60Hz)
保護構造	屋外防水構造 (保護等級: IP68 準拠)
オプション	開度発信機、 ポジショナー、その他

型 式	336J-C	336J-M (三相仕様)
駆動部	シリンダ式 (重負荷)	電動式
		

SCS13A 製

材質	弁箱	SCS13A					
	弁体	SUS304					
	シート	メタル*	CRゴム	PTFE	メタル*	CRゴム	PTFE
呼び径	50A	327,200	375,800	380,200	1,722,800	2,122,100	2,126,400
	65A	372,100	424,400	431,800	1,743,400	2,150,400	2,157,800
	80A	430,800	504,700	506,500	1,783,600	2,221,400	2,222,600
	100A	516,300	619,800	628,400	1,816,900	2,291,000	2,307,800
	125A	643,200	777,100	781,000	1,923,500	2,449,200	2,455,000
	150A	773,400	920,500	928,000	2,013,900	2,571,400	2,578,800
	200A	1,155,900	1,331,900	1,385,000	2,244,300	2,884,800	2,938,100
	250A	1,941,300	2,155,700	2,227,000	4,080,600	4,808,000	4,897,000
	300A	2,420,900	2,692,600	2,857,000	4,209,900	5,340,800	5,502,900

(単位=円)

SCS14A 製

材質	弁箱	SCS14A					
	弁体	SUS316					
	シート	メタル*	CRゴム	PTFE	メタル*	CRゴム	PTFE
呼び径	50A	370,100	459,900	465,000	2,067,200	2,473,400	2,478,400
	65A	422,700	519,400	527,600	2,092,500	2,512,000	2,520,700
	80A	489,500	619,600	622,000	2,140,000	2,598,600	2,602,800
	100A	585,600	743,100	751,400	2,177,400	2,671,700	2,678,200
	125A	733,800	941,100	945,600	2,308,700	2,869,700	2,875,600
	150A	885,600	1,117,400	1,125,700	2,417,500	3,022,100	3,030,600
	200A	1,331,500	1,637,000	1,699,000	2,707,400	3,426,600	3,487,500
	250A	2,253,500	2,626,000	2,708,100	3,462,800	4,369,400	4,449,900
	300A	2,839,000	3,338,500	3,526,700	5,109,900	6,391,400	6,583,400

(単位=円)

350A 以上はお問い合わせください。  
336J-M (単相仕様) についてもお問い合わせください。  
シリンダ式の軽負荷、重負荷についてはお問い合わせください。  
\* メタルは弁箱と同材質。

# 目次

## 建築設備用

### 結露対策アルミダイカスト バタフライバルブ

602A-G ギヤ式 . . . . . 19

### 給水・給湯用アルミダイカスト バタフライバルブ

603A-G ギヤ式 . . . . . 19

### ナイロンコート バタフライバルブ

612XN-G ギヤ式 . . . . . 20

### 高圧用 バタフライバルブ

618H-G ギヤ式 (1.6MPa) . . . . . 20

622H-G ギヤ式 (2.0MPa) . . . . . 20

### 1.0MPa 汎用 バタフライバルブ

612X-G・615X-G ギヤ式 . . . . . 21

### フランジ型バタフライバルブ

606K-G・606F-G ギヤ式 . . . . . 21

### 消防防災設備用認定品 バタフライバルブ

602A-G ギヤ式 . . . . . 22

616M-G ギヤ式 . . . . . 22

622H-G ギヤ式 . . . . . 22

5422-G ギヤ式 . . . . . 23

5423-G ギヤ式 . . . . . 23

### 消防防災設備用認定品 チェッキバルブ

110Z (1.4MPa) . . . . . 23

120Z (2.8MPa) . . . . . 23

### 雨水設備向け ナイフゲートバルブ

336J-M 電動式 (単相仕様) . . . . . 24

336J-M 電動式 (三相仕様) . . . . . 24

### 面間寸法表

25

### ご確認事項

26

### 生産中止製品について

27

### シリンダ弁引合いシート

28

### 電動弁引合いシート

29

### その他諸費用

30・31

\*一般工業用は4～17ページをご覧ください

# 建築設備用 602A

# 603A

## 給水・給湯用 アルミダイカスト バタフライバルブ JIS 適合品 (JIS B 2032)

### ● 標準仕様

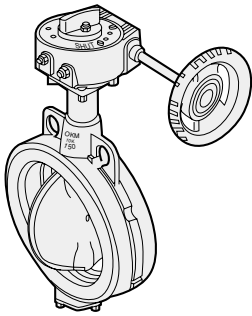
適用バルブサイズ	40 ~ 300A
適用フランジ規格	JIS 5K/10K
最高使用圧力	1.0MPa
使用温度範囲	- 20 ~ 120℃

その他フランジ規格についてはお問い合わせください。

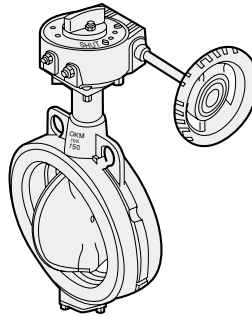
### ● 標準仕様

適用バルブサイズ	40 ~ 200A
適用フランジ規格	JIS 5K/10K
最高使用圧力	1.0MPa
使用温度範囲	0 ~ 90℃

その他フランジ規格についてはお問い合わせください。

型式	<b>602A-G</b>	
駆動部	ギヤ式	
		
材質	弁箱	ADC12
	弁体	SCS13
	シート	EPDM
呼び径	40A	<b>17,000</b>
	50A	<b>17,000</b>
	65A	<b>18,500</b>
	80A	<b>20,600</b>
	100A	<b>26,600</b>
	125A	<b>37,900</b>
	150A	<b>42,000</b>
	200A	<b>68,400</b>
	250A	<b>134,000</b>
	300A	<b>170,700</b>

公共建築工事標準仕様書適合品

給水・給湯用		
型式	<b>603A-G</b>	
駆動部	ギヤ式	
		
材質	弁箱	ADC12
	弁体	SCS14
	シート	FKM
呼び径	40A	<b>37,400</b>
	50A	<b>38,300</b>
	65A	<b>40,600</b>
	80A	<b>46,600</b>
	100A	<b>67,800</b>
	125A	<b>88,000</b>
	150A	<b>119,200</b>
	200A	<b>163,200</b>

公共建築工事標準仕様書適合品

(単位=円)

上記製品は、製品又は部品出荷の際に外国為替及び外国貿易管理法に定める戦略物資に該当する場合があります。詳しくは弊社営業までお問い合わせください。

給水、給湯ラインならびに高濃度塩素殺菌ラインには EPDM シートは使用できません。  
603A 型 FKM シート及び 541T 型 PTFE シートを推奨いたします。

PPS 弁体 (603A 型) 及び白 NBR、白 EPDM シートについても別途お見積もりいたします。

# 612XN

**1.0MPa 汎用バタフライバルブ**  
JIS 適合品 (JIS B 2032)

● 標準仕様

適用バルブサイズ	40 ~ 300A
適用フランジ規格	JIS 5K/10K
最高使用圧力	1.0MPa
使用温度範囲	- 20 ~ 120°C (EPDM)

# 618H

**1.6MPa 高圧用バタフライバルブ**  
JIS 適合品 (JIS B 2032)

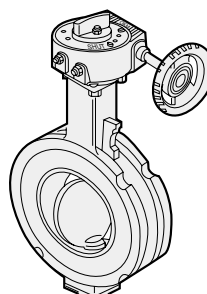
● 標準仕様

型 式	618H	622H
適用バルブサイズ	50 ~ 600A	
適用フランジ規格	JIS 10K/16K/20K PN 10/16/20 ASME 125/150Lb	
最高使用圧力	1.6MPa	2.0MPa
使用温度範囲	- 10 ~ 70°C (NBR) - 20 ~ 120°C (EPDM)	

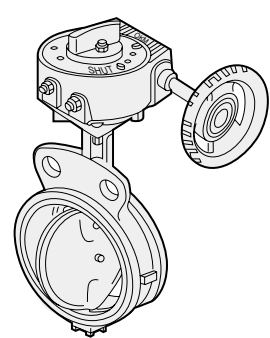
# 622H

**2.0MPa 高圧用バタフライバルブ**  
JIS 適合品 (JIS B 2032)

## ナイロンコート

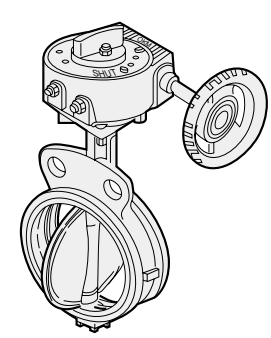
型 式	<b>612XN-G</b>	
駆動部	ギヤ式	
		
材質	弁 箱	FCD450+ ナイロンコート
	弁 体	SCS14
呼び径	シート	EPDM
	40A	<b>39,300</b>
	50A	<b>39,300</b>
	65A	<b>41,500</b>
	80A	<b>48,500</b>
	100A	<b>59,200</b>
	125A	<b>81,900</b>
	150A	<b>97,600</b>
	200A	<b>124,900</b>
	250A	<b>186,900</b>
300A	<b>221,600</b>	

(単位=円)

型 式	<b>618H-G</b>	
駆動部	ギヤ式	
		
材質	弁 箱	FCD450
	弁 体	SCS13
呼び径	シート	NBR      EPDM
	50A	<b>69,600</b> <b>76,300</b>
	65A	<b>73,400</b> <b>80,400</b>
	80A	<b>78,200</b> <b>86,100</b>
	100A	<b>78,500</b> <b>86,200</b>
	125A	<b>92,600</b> <b>101,700</b>
	150A	<b>106,000</b> <b>116,400</b>
	200A	<b>182,400</b> <b>197,200</b>
	250A	<b>228,600</b> <b>251,000</b>
	300A	<b>319,900</b> <b>351,600</b>

350A 以上についてはお問い合わせください。  
レバー式、シリンダ式、電動式についてもお問い合わせください。

■ 公共建築工事標準仕様書適合品

<b>622H-G</b>	
ギヤ式	
	
FCD450	
SCS13	
NBR      EPDM	
50A	<b>83,700</b> <b>92,000</b>
65A	<b>88,100</b> <b>96,900</b>
80A	<b>93,800</b> <b>103,400</b>
100A	<b>94,100</b> <b>103,500</b>
125A	<b>111,200</b> <b>122,300</b>
150A	<b>127,300</b> <b>139,900</b>
200A	<b>209,000</b> <b>230,100</b>
250A	<b>262,900</b> <b>289,000</b>
300A	<b>368,500</b> <b>404,800</b>

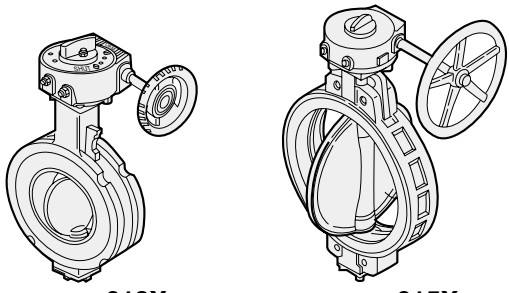
(単位=円)

**612X** (40 ~ 300A)  
**615X** (350 ~ 600A)

**1.0MPa 汎用バタフライバルブ**  
 JIS 適合品 (JIS B 2032)

● 標準仕様

適用バルブサイズ	40 ~ 1200A
適用フランジ規格	JIS 5K/10K、PN 10、 ASME 125Lb/150Lb、その他
最高使用圧力	1.0MPa
使用温度範囲	- 10 ~ 70℃ (NBR) - 20 ~ 120℃ (EPDM)

型式	<b>612X-G・615X-G</b>		
駆動部	ギヤ式		
			
<b>612X</b> (40 ~ 300A) <b>615X</b> (350 ~ 1200A)			
材質	弁箱	FCD450*1	
	弁体	SCS14 / SCS13*2	
	シート	NBR	EPDM

**612X**

呼び径	40A	<b>33,700</b>	<b>35,700</b>
	50A	<b>33,700</b>	<b>35,700</b>
	65A	<b>37,700</b>	<b>39,800</b>
	80A	<b>41,400</b>	<b>44,200</b>
	100A	<b>47,000</b>	<b>50,400</b>
	125A	<b>59,100</b>	<b>63,400</b>
	150A	<b>65,900</b>	<b>71,300</b>
	200A	<b>95,600</b>	<b>105,300</b>
	250A	<b>142,500</b>	<b>157,000</b>
	300A	<b>182,900</b>	<b>201,300</b>

(単位=円)

**615X**

呼び径	350A	<b>301,000</b>	<b>337,100</b>
	400A	<b>369,400</b>	<b>413,800</b>
	450A	<b>463,800</b>	<b>515,800</b>
	500A	<b>579,900</b>	<b>643,600</b>
	550A	<b>787,400</b>	<b>874,000</b>
	600A	<b>954,500</b>	<b>1,050,000</b>

(単位=円)

615X ギヤ式の 650A 以上はお問い合わせください。

\*1 本体の標準材質は 40 ~ 300A が FCD450、350A 以上は FC250 となります。

\*2 弁体の標準材質は 40 ~ 300A が SCS14、350A 以上は SCS13 となります。

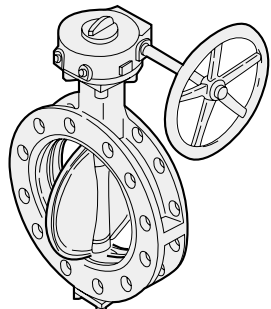
■ 公共建築工事標準仕様書適合品

**606K** (50 ~ 300A)  
**606F** (350 ~ 600A)

**フランジ型バタフライバルブ**  
 JIS 適合品 (JIS F 7480)

● 標準仕様

適用バルブサイズ	50 ~ 600A
適用フランジ規格	JIS 5K/10K
最高使用圧力	1.0MPa
使用温度範囲	- 10 ~ 70℃ (NBR) - 20 ~ 120℃ (EPDM)

型式	<b>606K-G・606F-G</b>		
駆動部	ギヤ式		
			
材質	弁箱	SCPH2	
	弁体	SCS13	
	シート	NBR	EPDM

**606K**

呼び径	50A	<b>105,100</b>	<b>109,700</b>
	65A	<b>115,700</b>	<b>120,700</b>
	80A	<b>124,700</b>	<b>130,500</b>
	100A	<b>127,500</b>	<b>133,000</b>
	125A	<b>135,100</b>	<b>141,100</b>
	150A	<b>141,800</b>	<b>148,400</b>
	200A	<b>217,400</b>	<b>226,900</b>
	250A	<b>283,000</b>	<b>295,400</b>
	300A	<b>345,500</b>	<b>360,900</b>

(単位=円)

**606F**

呼び径	350A	<b>509,800</b>	<b>533,200</b>
	400A	<b>623,100</b>	<b>650,500</b>
	450A	<b>803,000</b>	<b>825,400</b>
	500A	<b>980,500</b>	<b>1,008,000</b>
	550A	<b>1,614,500</b>	<b>1,660,100</b>
	600A	<b>1,823,800</b>	<b>1,872,100</b>

(単位=円)

本体の材質 FCD450 についてはお問い合わせください。

シリンダ式、電動式についてもお問い合わせください。

# 消防認定品

消防認定バタフライバルブの豊富なラインアップ。優れた技術と数々の実績。  
オーケーエムは、多種多様なニーズに応えるため、それぞれの目的用途に応じて  
選択していただける消防認定品をご用意いたしました。



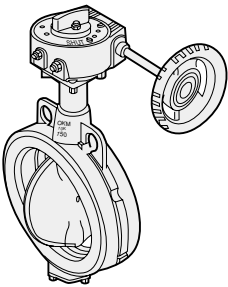
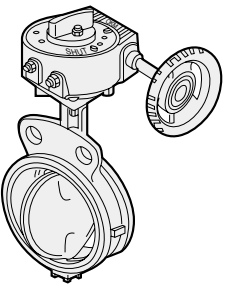
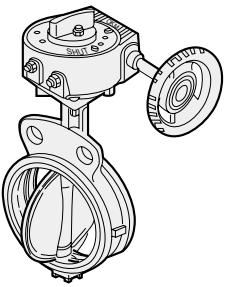
## 消防設備認定バルブ

消防防災設備に使用する機器類について、消防法施行規定第12条第1項6号ト及び第31条第5号ニで、機能の維持や安全性の確保が図られています。バルブに対しては(財)日本消防設備安全センターが上記規則に基づく「認定」を行い、その性能が消防防災設備用として適切であると認められると、認定品に認定証票が貼付されます。消防設備配管には、高信頼性の認定バルブをご使用ください。

## ゴムシートバタフライバルブ

### ● 標準仕様

型 式	602A-G	616M-G	622H-G
適用バルブサイズ	40 ~ 200A	50 ~ 300A	50 ~ 200A
適用フランジ規格	JIS 5K・10K	JIS 5K・10K	JIS 16K・20K
最高使用圧力	1.0MPa	1.4MPa	2.0MPa
使用温度範囲	0 ~ 70℃	0 ~ 70℃	0 ~ 70℃
認定番号	VA-055号	VA-057号	VA-058号

型 式		602A-G	616M-G	622H-G
駆動部		ギヤ式	ギヤ式	ギヤ式
				
材 質	弁 箱	ACD12	FCD450	FCD450
	弁 体	SCS14	SCS13	SCS13
	シート	EPDM	EPDM	EPDM
呼 び 径	40A	<b>18,600</b>	—	—
	50A	<b>18,600</b>	<b>38,100</b>	<b>93,800</b>
	65A	<b>19,700</b>	<b>42,500</b>	<b>98,800</b>
	80A	<b>22,500</b>	<b>47,300</b>	<b>105,100</b>
	100A	<b>29,000</b>	<b>53,900</b>	<b>106,200</b>
	125A	<b>41,400</b>	<b>67,400</b>	<b>124,700</b>
	150A	<b>45,800</b>	<b>75,700</b>	<b>142,500</b>
	200A	<b>74,800</b>	<b>112,000</b>	<b>235,900</b>
	250A	—	<b>175,000</b>	—
300A	—	<b>224,200</b>	—	

レバー式及び、開閉リミットスイッチ付きは、お問い合わせください。

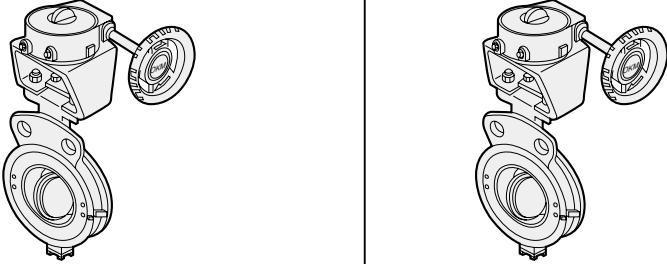
(単位=円)

一般工業用  
602A  
612X/615X  
612X/618H/622H  
606K/606F  
637N  
541M  
5423  
110Z/120Z  
704/703  
702  
コラムスリープ  
336J  
建築設備用  
602A/603A  
612XN  
618H/622H  
612X/615X  
606K/606F  
612X/618H/622H  
消防認定品  
5422/5423  
110Z/120Z  
雨水設備向け  
336J  
面問寸法表  
ご確認事項  
生産中止製品  
について  
引合いシート  
その他諸費用

## ハイパフォーマンスバタフライバルブ

### ● 標準仕様

型 式	5422-G	5423-G
適用バルブサイズ	50 ~ 200A	80 ~ 200A
適用フランジ規格	JIS 10K・16K・20K	JIS 10K・16K・20K
最高使用圧力	2.0MPa	2.0MPa
使用温度範囲	0 ~ 230℃	0 ~ 450℃
使用温度範囲	VA-059号	VA-060号

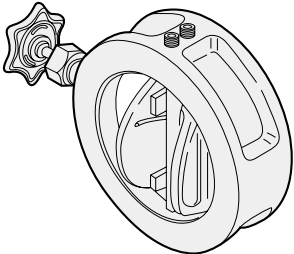
型 式	5422-G	5423-G
駆動部	ギヤ式	ギヤ式
		
材 質	弁 箱	SCS13
	弁 体	SCS13
	シート	PTFE
呼 び 径	50A	※
	65A	※
	80A	<b>132,400</b>
	100A	<b>155,400</b>
	125A	<b>189,200</b>
	150A	<b>239,100</b>
	200A	<b>314,800</b>
(単位=円)		

※ 製作しております。お問い合わせください。  
使用圧力 3.0MPa 仕様の 5452 型は、お問い合わせください。

## ウエハーチェックバルブ

### ● 標準仕様

型 式	110Z	120Z
適用バルブサイズ	50 ~ 200A	50 ~ 200A
適用フランジ規格	JIS 10K	JIS 16K・20K
最高使用圧力	1.4MPa	2.8MPa
使用温度範囲	0 ~ 120℃	0 ~ 120℃
使用温度範囲	VA-075号	VA-076号

型 式	110Z	120Z
		
材 質	弁 箱	FCD450
	弁 体	SCS13A
	シート	EPDM
呼 び 径	50A	<b>27,900</b>
	65A	<b>30,400</b>
	80A	<b>34,900</b>
	100A	<b>42,400</b>
	125A	<b>55,900</b>
	150A	<b>69,900</b>
	200A	<b>113,700</b>
(単位=円)		

ウエハーチェックのトルクスプリングは、P14のスプリング選定基準に従って選定してください。

# 336J

## ステンレス製ナイフゲートバルブ

### ● 標準仕様

適用バルブサイズ	50 ~ 350A
適用フランジ規格	JIS5/10K ASME 125/150Lb
最高使用圧力	50 ~ 300A 0.5MPa 350A 0.3MPa
使用温度範囲	0 ~ 230°C (メタルシート) 0 ~ 70°C (CR ゴムシート) 0 ~ 230°C (PTFE シート)

流体仕様については、お問い合わせください。

### ● 電動モータ仕様

モータ電源	AC 100V/200V 単相 (50Hz z /60Hz z)
保護構造	屋外防水構造 (保護等級: IP66 準拠)
オプション	オプションなし

### ● 標準仕様

適用バルブサイズ	50 ~ 600A
適用フランジ規格	JIS5/10K ASME 125/150Lb
最高使用圧力	1.0MPa
使用温度範囲	0 ~ 230°C (メタルシート) 0 ~ 70°C (CR ゴムシート) 0 ~ 230°C (PTFE シート)

流体仕様については、お問い合わせください。

### ● 電動モータ仕様

モータ電源	AC 200V/220V、400V/440V 三相 (50Hz/60Hz)
保護構造	屋外防水構造 (保護等級: IP68 準拠)
オプション	開度発信機、 ポジショナー、その他

型 式	336J-M (単相仕様)			
駆動部	電動式			
材 質	弁 箱	SCS13A		
	弁 体	SUS304		
	シート	メタル*	CR ゴム	PTFE
	呼 び 径	50A	1,068,200	1,146,700
65A		1,081,000	1,159,500	1,161,600
80A		1,104,200	1,182,700	1,184,800
100A		1,237,000	1,345,700	1,384,500
125A		1,348,500	1,488,200	1,492,800
150A		1,726,600	1,881,400	1,888,400
200A		2,173,200	2,363,600	2,417,900
250A		3,765,100	3,996,200	4,066,000
300A		4,190,000	4,477,800	4,643,700
350A		5,353,800	5,844,200	5,930,000

\* メタルは弁箱と同材質。

(単位=円)

型 式	336J-M (三相仕様)			
駆動部	電動式			
材 質	弁 箱	SCS13A		
	弁 体	SUS304		
	シート	メタル*	CR ゴム	PTFE
	呼 び 径	50A	1,722,800	2,122,100
65A		1,743,400	2,150,400	2,157,800
80A		1,783,600	2,221,400	2,222,600
100A		1,816,900	2,291,000	2,307,800
125A		1,923,500	2,449,200	2,455,000
150A		2,013,900	2,571,400	2,578,800
200A		2,244,300	2,884,800	2,938,100
250A		4,080,600	4,808,000	4,897,000
300A		4,209,900	5,340,800	5,502,900

350A 以上はお問い合わせください。

(単位=円)

\* メタルは弁箱と同材質。



# 面間寸法表

(単位 = mm)

項目	ゴムシートバタフライバルブ					フッ素樹脂 ライニング バタフライ バルブ	ナイフゲート バルブ
	602A	612X 615X 612XN	606K 606F	616M	618H 622H	637N 635N	336J
呼び径	25A	—	—	—	—	—	—
	40A	<b>33</b>	<b>33</b>	—	—	—	—
	50A	<b>43</b>	<b>43</b>	<b>43</b>	<b>43</b>	<b>43</b>	<b>48</b>
	65A	<b>46</b>	<b>46</b>	<b>46</b>	<b>46</b>	<b>46</b>	<b>48</b>
	80A	<b>46</b>	<b>46</b>	<b>46</b>	<b>46</b>	<b>46</b>	<b>51</b>
	100A	<b>52</b>	<b>52</b>	<b>52</b>	<b>52</b>	<b>52</b>	<b>51</b>
	125A	<b>56</b>	<b>56</b>	<b>100</b>	<b>56</b>	<b>56</b>	<b>57</b>
	150A	<b>56</b>	<b>56</b>	<b>100</b>	<b>56</b>	<b>56</b>	<b>57</b>
	200A	<b>60</b>	<b>60</b>	<b>100</b>	<b>60</b>	<b>60</b>	<b>70</b>
	250A	<b>68</b>	<b>68</b>	<b>110</b>	<b>68</b>	<b>68</b>	<b>70</b>
	300A	<b>78</b>	<b>78</b>	<b>110</b>	<b>78</b>	<b>78</b>	<b>76</b>
	350A	—	<b>92</b>	<b>120</b>	—	<b>78</b>	<b>76</b>
	400A	—	<b>102</b>	<b>130</b>	—	<b>102</b>	<b>89</b>
	450A	—	<b>114</b>	<b>150</b>	—	<b>114</b>	<b>89</b>
	500A	—	<b>127</b>	<b>160</b>	—	<b>127</b>	<b>114</b>
550A	—	<b>154</b>	<b>170</b>	—	—	<b>114</b>	
600A	—	<b>154</b>	<b>170</b>	—	<b>154</b>	<b>114</b>	

項目	ハイパフォーマンス バタフライバルブ		チェッキバルブ		ピンチバルブ		
	5410	5420	110Z	120Z	704	703	702
呼び径	25A	—	—	—	<b>160</b>	—	<b>149</b>
	40A	—	—	—	<b>160</b>	—	<b>184</b>
	50A	<b>43</b>	<b>43</b>	<b>54</b>	<b>54</b>	<b>170</b>	<b>211</b>
	65A	<b>46</b>	<b>46</b>	<b>54</b>	<b>60</b>	<b>185</b>	<b>260</b>
	80A	<b>46</b>	<b>46</b>	<b>57</b>	<b>67</b>	<b>230</b>	<b>289</b>
	100A	<b>52</b>	<b>52</b>	<b>64</b>	<b>67</b>	<b>285</b>	<b>338</b>
	125A	<b>56</b>	<b>56</b>	<b>70</b>	<b>83</b>	—	<b>350</b>
	150A	<b>56</b>	<b>56</b>	<b>77</b>	<b>95</b>	—	<b>420</b>
	200A	<b>60</b>	<b>60</b>	<b>96</b>	<b>127</b>	—	<b>555</b>
	250A	<b>68</b>	<b>68</b>	<b>108</b>	<b>140</b>	—	<b>785</b>
	300A	<b>78</b>	<b>78</b>	<b>143</b>	<b>181</b>	—	<b>935</b>
	350A	<b>78</b>	<b>78</b>	—	—	—	—
	400A	<b>102</b>	<b>102</b>	—	—	—	—
	450A	<b>114</b>	<b>114</b>	—	—	—	—
	500A	<b>127</b>	<b>127</b>	—	—	—	—
550A	<b>154</b>	<b>154</b>	—	—	—	—	
600A	<b>154</b>	<b>154</b>	—	—	—	—	

650A 以上の面間寸法はお問い合わせください。

602A  
612X/615X  
612X/622H  
612X  
618H/622H  
606K/606F  
637N  
541M  
5423  
110Z/120Z  
704/703  
702  
ゴムスリッパ  
336J  
建築設備用  
602A/603A  
612XN  
618H/622H  
612X/615X  
606K/606F  
消防認定品  
602A/616M/622H  
消防認定品  
5422/5423  
110Z/120Z  
雨水設備向け  
336J  
面間寸法表  
ご確認事項  
生産中止製品  
について  
引合いシート  
その他諸費用

## ご確認事項

### ■ 保証期間

弊社工場から出荷後 18 ヶ月以内、もしくは試運転開始後 12 ヶ月以内とし、いずれか早く終了する期間内とします。

### ■ 保証範囲と免責範囲

保証期間中に弊社側の責により故障を生じた場合は、その製品の故障部分の交換または修理を、その製品のご購入あるいは納入場所において無償で行わせていただきます。（日本国内に限る）

ただし、以下に該当する場合は、有償とさせていただきます。

- 弊社のカatalog・取扱説明書・取扱注意書または別途取り交わした仕様書などで確認された以外の、不適切な条件・環境・取扱い並びに使用の故障の場合。
- 納入品の故障原因が弊社製品の瑕疵以外の事由による場合。
- 弊社以外による改造または修理による故障の場合。
- 弁類等の設計仕様条件として与えられなかった条件での使用または与えられた条件からは予知できなかった事象に起因する故障の場合。
- シート・弁体等の消耗品が著しい摩耗・腐食・変形した場合。
- 良好でない消耗品（潤滑剤・パッキン等）を使用された場合。
- 高頻度での開閉動作等の使用において不適切な保守・点検に起因する故障の場合。
- 電源、空気源に起因する故障の場合。
- 製品へのゴミ等異物の流入・噛込みに起因する破損・故障の場合。
- 野積み等不適切な製品の保管に起因する破損・故障の場合。
- 火災、水害、地震、落石その他の天災地変に起因する破損・故障の場合。
- その他弊社の責任とみなされないことに起因する破損・故障の場合。

※ 尚、ここでいう保証は、納入品単体の保証とします。

納入品の故障により生じた損害は、ご容赦願います。

### ■ 製造中止製品の有償修理・部品供給

製品は予告なく製造中止、改良を行うことがあります。製造、販売中止をした製品につきましては、中止後 5 年を経過した場合、その製品の提供、部品供給、修理等に応じかねる場合がありますのでご容赦願います。

# 生産中止製品について

生産中止製品をご案内いたします。

ご不明点がございましたら営業担当へお問い合わせください。

生産中止型式	対象口径	生産中止時期	部品供給中止時期	代替型式
<b>バタフライバルブ</b>				
<b>515</b>	50A ~ 1200A	1992. 8. 1	2002. 7.31	<b>612X・615X</b>
<b>510・514</b>	50A ~ 300A	1992. 8. 1	2002. 7.31	<b>612X・616J・618H</b>
<b>506</b>	50A ~ 600A	1992. 8. 1	1997. 7.31	<b>606K・606F</b>
<b>ML-515</b>	50A ~ 600A	1999.11. 1	2009.10.30	<b>バブトロール DN</b>
<b>516</b>	50A ~ 600A	2001. 9. 1	2006. 8.31	<b>618H</b>
<b>620</b>	50A ~ 600A	2001. 9. 1	2006. 8.31	<b>618H・622H</b>
<b>606F</b>	50A ~ 300A	2002. 5. 1	2007. 4.30	<b>606K</b>
<b>601A</b>	40A ~ 300A	2003.10.31	2009.10.30	<b>602A</b>
<b>615X</b>	40A ~ 300A	2003.10.31	2009.10.30	<b>612X</b>
<b>525N</b>	50A ~ 600A	2011.12. 1	2011.12. 1	<b>635N</b>
<b>635N</b>	50A ~ 300A	2017. 3.31	2017. 3.31	<b>637N</b>
<b>110Y・120Y</b>	50A ~ 300A	2005.12.31	2011.12.30	<b>110Z・120Z</b>
<b>110S・120S</b>	50A ~ 300A	2008.11. 1	2013.12.31	<b>110Z・120Z</b>
<b>ナイフゲートバルブ・プレートバルブ</b>				
<b>336D</b>	50A ~ 600A	2003.10.31	2009.10.30	<b>336J・336Y</b>
<b>336S</b>	50A ~ 300A	2003.10.31	2009.10.30	<b>336J</b>
<b>305B</b>	50A ~ 600A	2004.12.31	2009.12.30	<b>お問い合わせください</b>
<b>302</b>	50A ~ 600A	2005. 5. 1	2010. 4.30	<b>336J</b>
<b>ピンチバルブ</b>				
<b>703</b>	25A ~ 100A	1986. 5. 1	ゴムスリーブのみ供給継続	<b>704</b>
<b>801</b>	25A ~ 150A	1998. 2. 1	ゴムスリーブのみ供給継続	<b>702</b>
<b>その他</b>				
<b>102S/102L</b>	50A ~ 200A	2015. 3.31	2020. 3.31	<b>代替品無し</b>
<b>103S/103L</b>	50A ~ 200A	2015. 3.31	2020. 3.31	<b>代替品無し</b>
<b>駆動部</b>				
<b>シリンダー</b>	SK・SKD 型	1999. 3.31	消耗品供給継続	<b>TA2M・TA3M 型</b>
<b>シリンダー</b>	TA 型	1999. 7.31	消耗品供給継続	<b>TA2M・TA3M 型</b>
<b>電動駆動部</b>	CRV 型	2003.10.31	2011.12.30	<b>CRV-A 型</b>

602A

612X/615X

612X/622H  
618H/622H606K/606F  
637N

541M

5423

110Z/120Z  
704/703702  
ゴムスリーブ

336J

建築設備用

602A/603A

612XN  
618H/622H612X/615X  
606K/606F消防認定品  
602A/616M/622H消防認定品  
5422/5423  
110Z/120Z雨水設備向け  
336J

面問寸法表

ご確認事項

生産中止製品  
について

引合いシート

その他諸費用

一般工業用  
612X/615X  
612X/618H/622H  
606K/606F/637N  
541T  
5422  
110Z/120Z/704/703  
702  
コムスリープ  
336J  
建築設備用  
602A/603A  
612XN/618H/622H  
612X/615X/606K/606F  
消防認定品  
602A/616M/622H  
消防認定品  
5422/5423  
110Z/120Z  
雨水設備向け  
336J  
面間寸法表  
ご確認事項  
生産中止製品  
について  
引合いシート  
その他諸費用

シリンダ弁引合シート

当社では最適な選定がなされるよう貴社の情報をお待ちしています。  
当シートをコピーし、必要項目をご記入のうえ各営業所宛へ FAX お願いします。  
当社にて最適なバルブを選定し、こちらから担当者よりご連絡申しあげます。

年 月 日

貴社名

住 所

\_\_\_\_\_

\_\_\_\_\_

〒 \_\_\_\_\_ TEL : \_\_\_\_\_ FAX : \_\_\_\_\_

所属・氏名

\_\_\_\_\_

1) ご検討の製品 \_\_\_\_\_ 接続規格 \_\_\_\_\_ 口径 \_\_\_\_\_ A

2) シリンダ弁の使用目的 \_\_\_\_\_ ON・OFF コントロール

3) 流体仕様 流体名 \_\_\_\_\_ 流体性状、比重 \_\_\_\_\_

温度 常用 \_\_\_\_\_ °C 最高 \_\_\_\_\_ °C 圧力 常用 \_\_\_\_\_ MPa 最高 \_\_\_\_\_ MPa

4) 使用条件 周囲温度 最高 \_\_\_\_\_ °C 開閉頻度 \_\_\_\_\_ 設置雰囲気 \_\_\_\_\_ 屋外 屋内

5) 作動方法・付属品など

作動		電 磁 弁				リミットスイッチ		スピコン		バイパスFRユニット		ポジショナー			
複動	Air to O・S	標準	形式	通電時	AC		O		O			カム	標・特殊	P/P	20~100kPa (O-S)~(O-S)
単動	操作圧	MPa	指定	O-S	DC	V Hz	S		S			開度	70・90	E/P	4mA~20mA (O-S)~(O-S)

6) ご使用数量 \_\_\_\_\_ 台 年間見込数量 \_\_\_\_\_ 台

7) その他ご要求事項

一般工業用  
602A  
612X/615X  
612X/622H  
618H/622H  
606K/606F  
637N  
541M  
5423  
110Z/120Z  
704/703  
702  
コムスリープ  
336J  
建築設備用  
602A/603A  
612XN  
618H/622H  
612X/615X  
606K/606F  
612X/615X  
602A/616M/622H  
消防認定品  
5422/5423  
110Z/120Z  
雨水設備向け  
336J  
面間寸法表  
ご確認事項  
生産中止製品  
について  
引合いシート  
その他諸費用

**電動弁引合シート**

当社では最適な選定がなされるよう貴社の情報をお待ちしています。  
当シートをコピーし、必要項目をご記入のうえ各営業所宛へ FAX お願いします。  
当社にて最適なバルブを選定し、こちらから担当者よりご連絡申し上げます。

.....

年 月 日

貴社名 \_\_\_\_\_

住 所 \_\_\_\_\_

〒 \_\_\_\_\_ TEL : \_\_\_\_\_ FAX : \_\_\_\_\_

所属・氏名 \_\_\_\_\_

1) ご検討の製品 \_\_\_\_\_ 接続規格 \_\_\_\_\_ 口径 \_\_\_\_\_ A

2) 電動弁の使用目的 \_\_\_\_\_ ON・OFF コントロール

作動電源 \_\_\_\_\_ V \_\_\_\_\_ Hz 付属品 \_\_\_\_\_

3) 流体仕様 流体名 \_\_\_\_\_ 流体性状、比重 \_\_\_\_\_

温 度 常用 \_\_\_\_\_ °C 最高 \_\_\_\_\_ °C 圧 力 常用 \_\_\_\_\_ MPa 最高 \_\_\_\_\_ MPa

4) 使用条件 周囲温度 最高 \_\_\_\_\_ °C 開閉頻度 \_\_\_\_\_ 設置雰囲気 \_\_\_\_\_ 屋外 屋内

5) ご使用数量 \_\_\_\_\_ 台 年間見込数量 \_\_\_\_\_ 台

6) その他ご要求事項

## その他諸費用

### ■ 提出書類の料金

項目	料金	
1. 承認図	1R + 2C 無料	追加 A4-20円 B4-30円 A3-50円
2. 検査成績書	1R + 2C 無料	〃
3. ミルシート	1R + 2C 無料	〃
4. 完成図面	その都度お見積り致します。	
5. 製作要領書	30,000 (C)	
6. 検査要領書	30,000 (C)	
7. 強度計算書	15,000	
8. 熱処理要領書	24,000	
9. WPS (溶接施工要領書) PQR (溶接施工記録)	12,000 (確認試験除く)	
10. 塗装要領書	18,000	
11. 認定書再発行	3,000/枚	
12. その他特別資料	その都度お見積り致します。	

R:原紙 C:コピー

(単位=円)

1、2、3の英文料金は、和文と同額です。なお、4～12の英文書類は、実費を申し受けます。

### ■ 立会検査費用

- ・製品立会検査、中間検査、工程検査…¥60,000以上/1日
- ・第三者立会検査…別途実費請求

### ■ 技術者派遣費用 (アフターサービス等)

	国内		海外	
	一般役務費	責任者役務費	一般役務費	責任者役務費
通常時間 (8:00~17:00)	48,000	62,000	80,000	100,000
時間外 (17:00~22:00)	30%増		30%増	
深夜・早朝 (22:00~8:00)	50%増		50%増	
休日 (土、日、祝日、弊社の休日)	50%増		50%増	
交通費	実費		実費	
宿泊費	実費		実費	
部品代	実費		実費	
消耗工具費	実費		実費	
保険料	-		実費	
一般管理費	上記合計の15%		上記合計の15%	

1. 上記は技術者派遣1名の費用です。

(単位=円)

2. お呼び出しを受けて訪社した場合は、作業の有無にかかわらず、基本料金その他を申し受けます。

### ■ キャンセルまたは、仕様変更にもなう費用

お客様のご都合によりキャンセルされる場合、下表に基づきキャンセル料をご請求させていただきます。

工程進捗状況	請求乗率
エンジニアリング完了、または工程組立完了	30%
材料発注完了	60%
機械加工完了	80%
製品組立完了	100%

\*返品は、キャンセルチャージとは異なりますので、弊社の返品規定に基づき別途申し受けます。

### ■ 特殊銘板

標準銘板以外を希望される場合には別途お見積もりいたします。  
ご指定銘板仕様をお知らせください。

# その他諸費用

## ■ 特殊塗装費用

弊社の製品標準塗装仕様以外の塗装を指定される場合は、別料金になります。詳細は営業までご相談ください。

## ■ 禁油処理

禁油処理に関しましては、別途申し受けます。

## ■ 梱包費用

弊社標準梱包仕様以外の梱包を指定される場合は、別途申し受けます。お問い合わせください。

## ■ 輸送費用

下記のとおり、輸送費用を申し受けます。日時指定、航空便、離島、ユニック車などの費用は別途ご請求させていただきます。重量に関係なく、全長 2,300mm 以上の物品につきましてはチャーター便での輸送となりますので、費用は別途ご請求させていただきます。

### ● 混載便

距離 \ 重量	重量					
	50kg 以下	50 ~ 100	100 ~ 200	200 ~ 300	300 ~ 500	500 ~ 1000
50km 以下	2,800	3,600	5,300	7,100	10,900	20,300
51 ~ 100	3,000	3,900	6,200	8,400	13,200	25,100
101 ~ 200	3,300	4,500	7,300	10,000	15,900	30,800
201 ~ 300	3,500	5,000	8,100	11,400	18,200	35,600
301 ~ 400	3,800	5,400	9,100	12,800	20,700	40,500
401 ~ 500	4,000	5,900	10,000	14,100	23,000	45,300
501 ~ 600	4,200	6,300	10,800	15,500	25,400	50,200
601 ~ 700	4,500	6,800	11,700	16,900	27,800	55,000
701 ~ 800	4,700	7,200	12,600	18,200	30,100	59,900
801 ~ 900	4,800	7,500	13,100	18,900	31,300	62,300
901 ~ 1000	5,300	8,300	14,900	21,600	36,000	71,900
1001 ~ 1100	5,500	8,800	15,800	23,000	38,400	76,800

(単位=円)

### ● チャーター便

距離 \ 重量	重量	
	4 トン	10 トン
50km 以下	28,000	48,000
51 ~ 100	32,000	55,000
101 ~ 200	40,000	69,000
201 ~ 300	49,000	83,000
301 ~ 400	58,000	98,000
401 ~ 500	68,000	113,000
501 ~ 600	81,000	133,000
601 ~ 700	103,000	159,000
701 ~ 800	111,000	173,000
801 ~ 900	118,000	187,000
901 ~ 1000	125,000	200,000
1001 ~ 1100	132,000	213,000

※ 高速代別途

(単位=円)

上記の金額は標準価格です。詳細は営業までご相談ください。

- 詳しくは営業担当までお問い合わせください。
- 本仕様と設計は予告なく変更する場合があります。

流体制御の明日を開く



株式会社 オーケーエム

本社・工場 〒529-1608 滋賀県蒲生郡日野町大谷446-1  
TEL(0748)52-2131(代) FAX(0748)52-8154  
<http://www.okm-net.co.jp/>

東京支店

〒104-0032 東京都中央区八丁堀2-20-9 八丁堀FRONT3F TEL(03)3206-1871 FAX(03)3206-1873

大阪支店

〒550-0002 大阪市西区江戸堀1-9-1 肥後橋センタービル10F TEL(06)6445-1223 FAX(06)6445-1333

名古屋営業所

〒464-0067 名古屋市千種区池下1-9-10 橋本ビル5F TEL(052)752-8831 FAX(052)752-8833

広島営業所

〒730-0051 広島市中区大手町3-8-1 大手町中央ビル3F TEL(082)246-7532 FAX(082)246-7597

福岡営業所

〒810-0072 福岡市中央区長浜2-4-1 東芝福岡ビル16F TEL(092)716-7090 FAX(092)716-7091

代理店