

流体制御の明日を開く

**OKM**

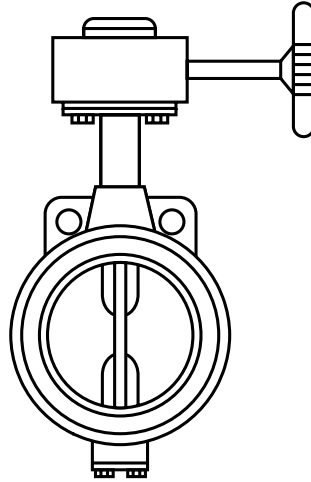
# 汎用（ゴムシート） バタフライバルブ



取扱説明書

OKUMURA ENGINEERING corp.





**弊社商品をご使用いただきまして誠にありがとうございます。  
ご使用前にこの取扱説明書を必ずお読みください。**

この取扱説明書は、ゴムシートバタフライバルブの一般的な取り扱いについて説明しています。OKM独自のタッチシートで、トルクのさらなる軽減を実現した汎用ゴムシートバタフライバルブです。

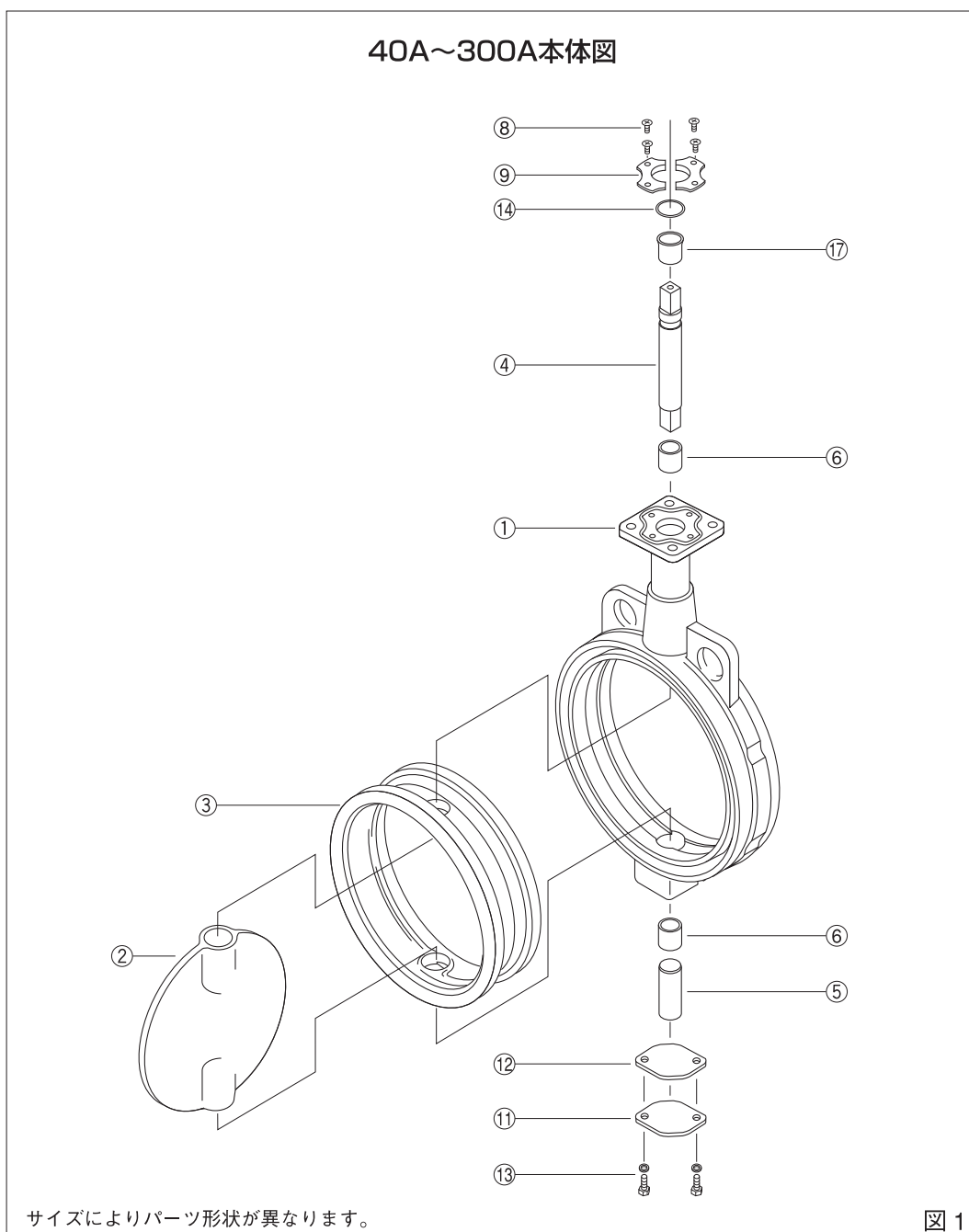
正しくお使いいただくために、ぜひこの取扱説明書をお読みください。

## ●目次

ご使用前に	1
構造図 ※取扱説明書内構造図と製品外形図の部品番号は異なります。	2
ご使用に際してのお願い	7
保管・輸送・開梱について	8
配管について1～配管前の注意事項	9
配管について2～配管作業・配管後の注意事項	11
点検・整備について1～定期点検・配管からの取り外し	13
点検・整備について2～バルブ本体の分解	14
点検・整備について3～バルブ本体の組み立て	15
点検・整備について4～駆動部の取り外し	17
点検・整備について5～駆動部の取り付け	18
バルブの故障とその対策1	19
バルブの故障とその対策2	21

# 構造図

## 602A / 603A (40A~300A)

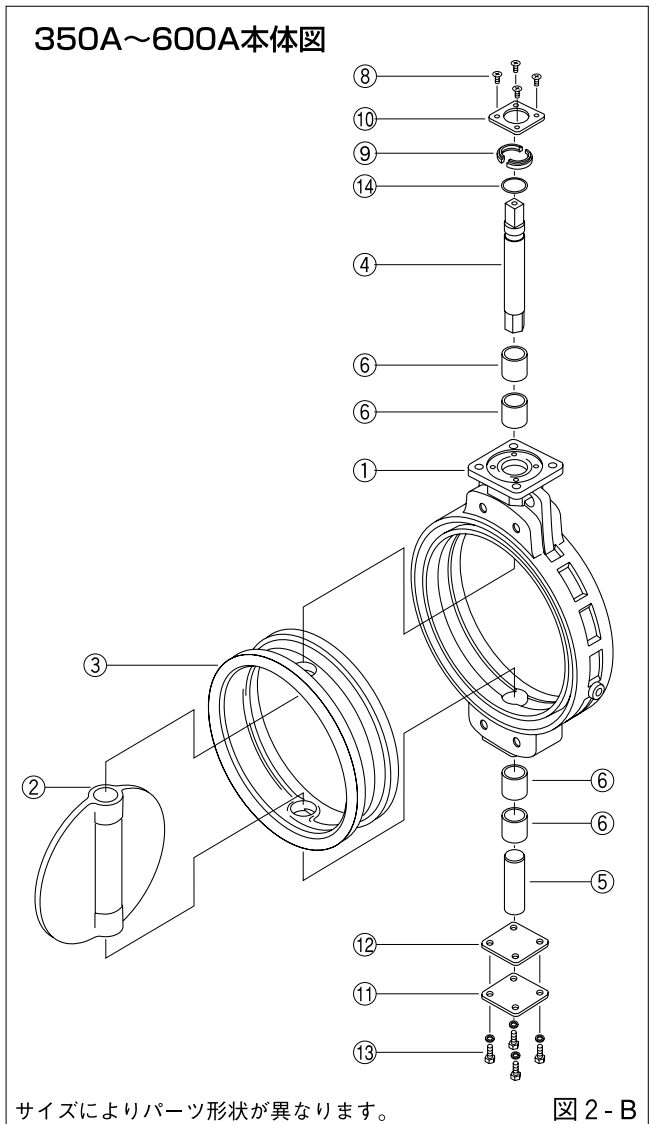
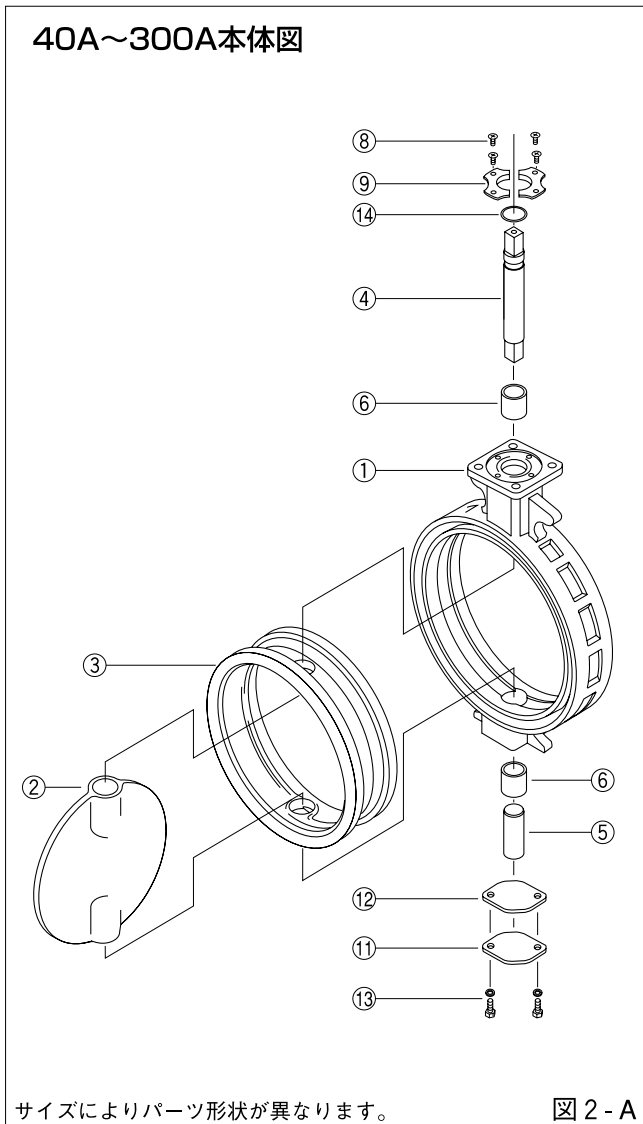


品番	部品名称	個数	品番	部品名称	個数
①	本体	1	⑨	抜け止めブッシュ	1set
②	弁体	1	⑪	底蓋	1
③	シートリング	1	⑫	ガスケット	1
④	上部弁棒	1	⑬	六角ボルト・ばね座金	1set
⑤	下部弁棒	1	⑭	Ｏ－リング	1
⑥	ブッシュ	1set	⑰	Ｏ－リングブッシュ ※⑰は602Aのみ	1
⑧	皿小ねじ	4			

# 構造図

## 612X (40A~300A)

## 615X (350A~600A)



品番	部品名称	個数
①	本体	1
②	弁体	1
③	シートリング	1
④	上部弁棒	1
⑤	下部弁棒	1
⑥	ブッシュ	1set
⑧	皿小ねじ	4
⑨	抜け止めブッシュ	1set
⑪	底蓋	1
⑫	ガスケット	1
⑬	六角ボルト・ばね座金	1set
⑭	Oーリング	1

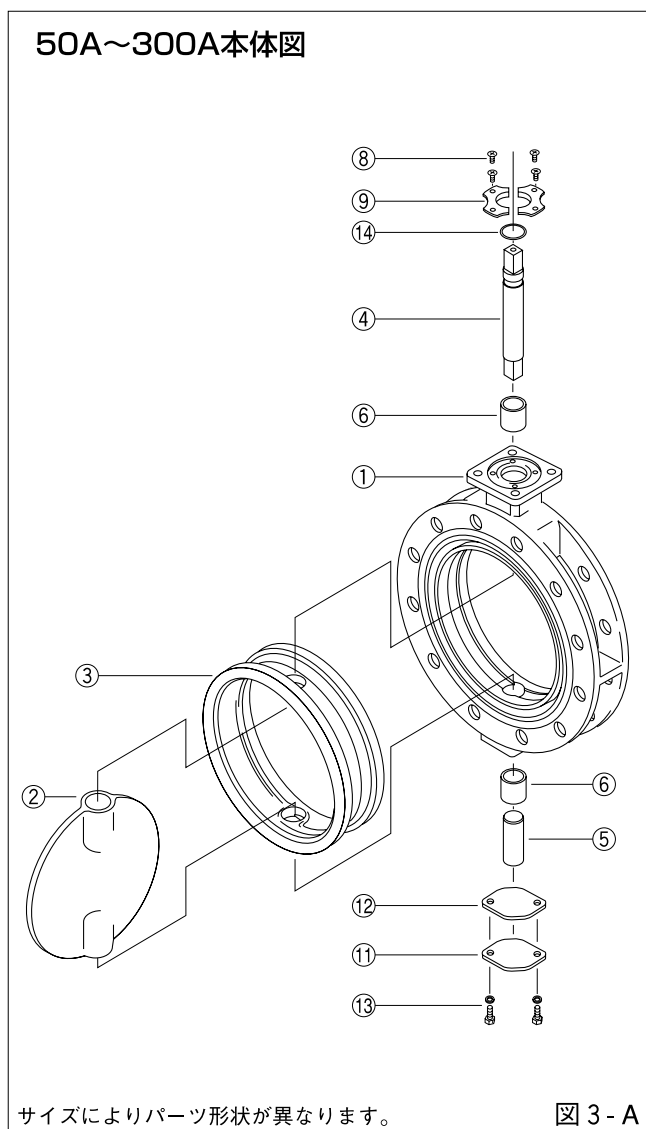
品番	部品名称	個数
①	本体	1
②	弁体	1
③	シートリング	1
④	上部弁棒	1
⑤	下部弁棒	1
⑥	ブッシュ	1set
⑧	皿小ねじ	4
⑨	抜け止めブッシュ	1set
⑩	セットプレート	1
⑪	底蓋	1
⑫	ガスケット	1
⑬	六角ボルト・ばね座金	1set
⑭	Oーリング	1

※200Aのみ⑥ブッシュ3個(上ステム側に長いブッシュ1個、下ステム側に長短ブッシュ各1個)挿入

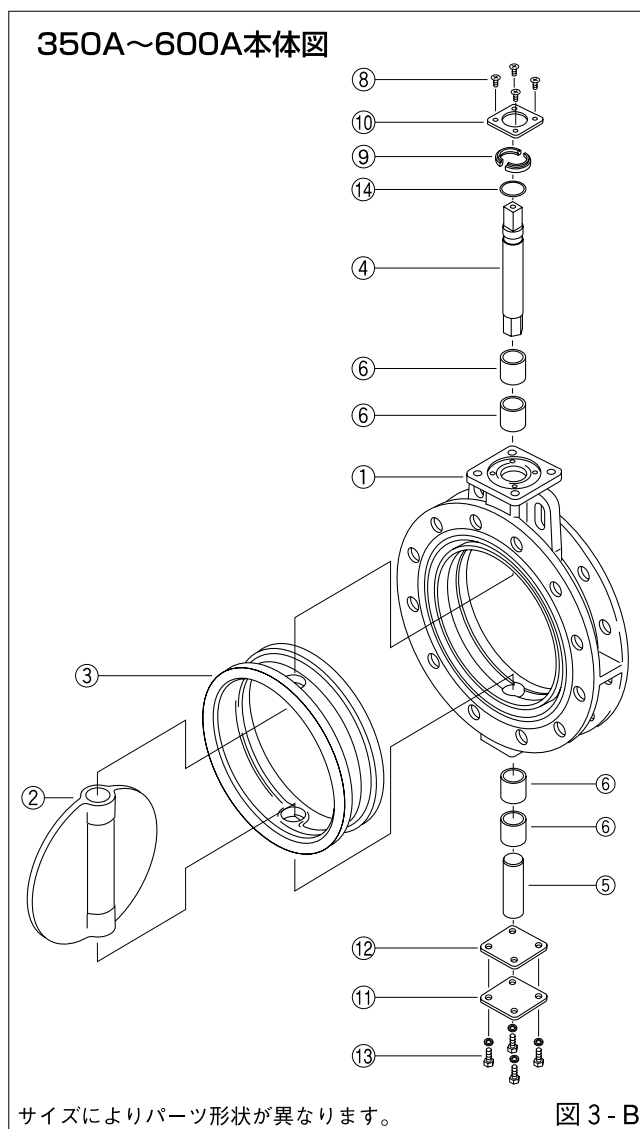
# 構造図

## 606K (50A~300A)

## 606F (350A~600A)



サイズによりパーツ形状が異なります。



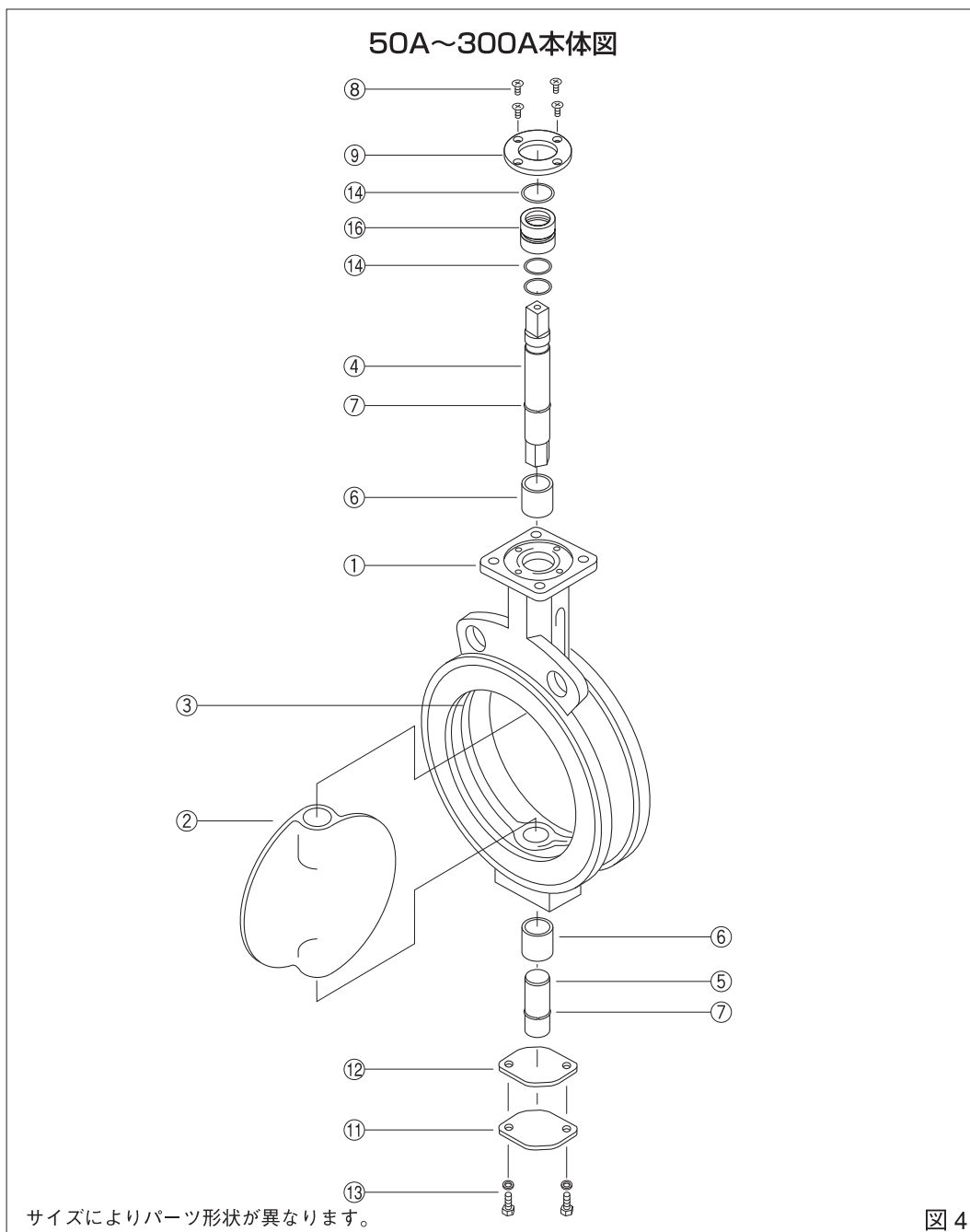
サイズによりパーツ形状が異なります。

品番	部品名称	個数
①	本体	1
②	弁体	1
③	シートリング	1
④	上部弁棒	1
⑤	下部弁棒	1
⑥	ブッシュ	1set
⑧	皿小ねじ	4
⑨	抜け止めブッシュ	1set
⑪	底蓋	1
⑫	ガスケット	1
⑬	六角ボルト・ばね座金	1set
⑭	Oーリング	1

品番	部品名称	個数
①	本体	1
②	弁体	1
③	シートリング	1
④	上部弁棒	1
⑤	下部弁棒	1
⑥	ブッシュ	1set
⑧	皿小ねじ	4
⑨	抜け止めブッシュ	1set
⑩	セットプレート	1
⑪	底蓋	1
⑫	ガスケット	1
⑬	六角ボルト・ばね座金	1set
⑭	Oーリング	1

# 構造図

## 616J / 618H (50A~300A)

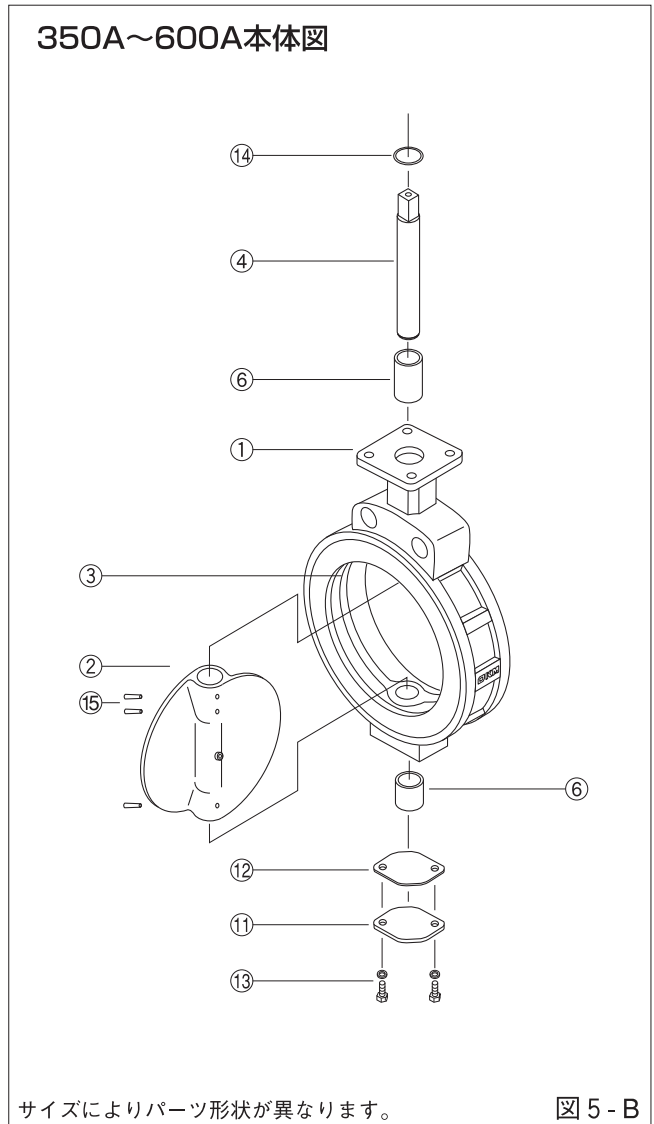
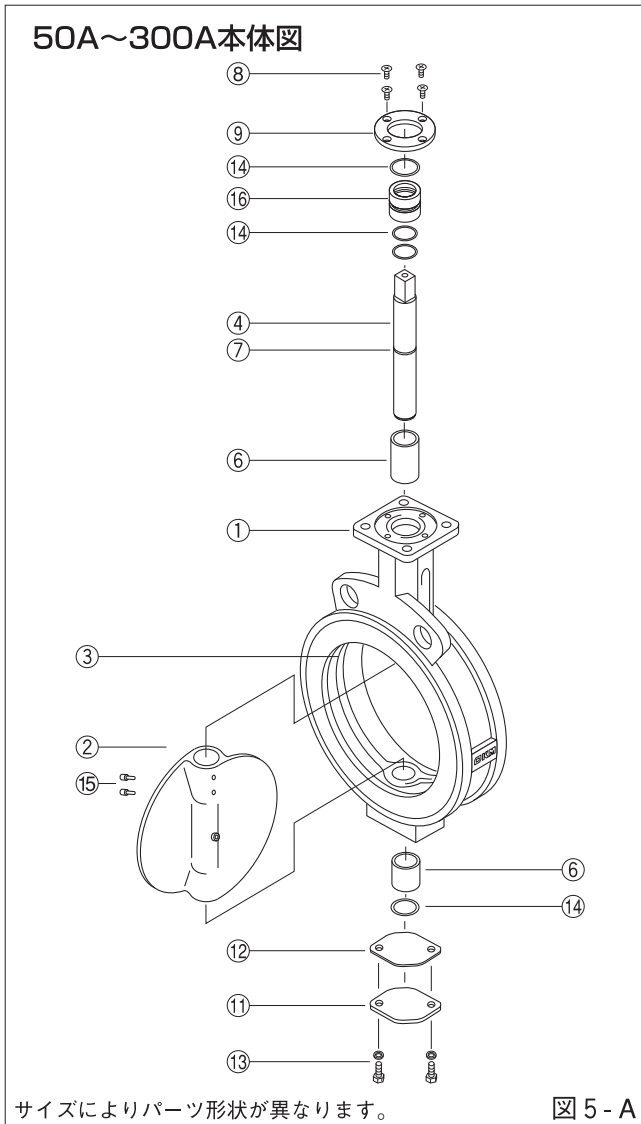


品番	部品名称	個数	品番	部品名称	個数
①	本体	1	⑧	皿小ねじ	4
②	弁体	1	⑨	抜け止めブッシュ	1set
③	シートリング (ライニング)	1	⑪	底蓋	1
④	上部弁棒	1	⑫	ガスケット	1
⑤	下部弁棒	1	⑬	六角ボルト・ばね座金	1set
⑥	ブッシュ	1set	⑭	Oーリング	1
⑦	リング	1set	⑯	シールリング	1

# 構造図

## 622H (50A~300A)

## 618H / 622H (350A~600A)



サイズによりパーツ形状が異なります。

サイズによりパーツ形状が異なります。

品番	部品名称	個数
①	本体	1
②	弁体	1
③	シートリング (ライニング)	1
④	弁棒	1
⑥	ブッシュ	1set
⑦	リング	1set
⑧	皿小ねじ	4
⑨	抜け止めブッシュ	1
⑪	底蓋	1
⑫	ガスケット	1
⑬	六角ボルト・ばね座金	1set
⑭	Oーリング	1set
⑮	テーパーピン	1set
⑯	シールリング	1

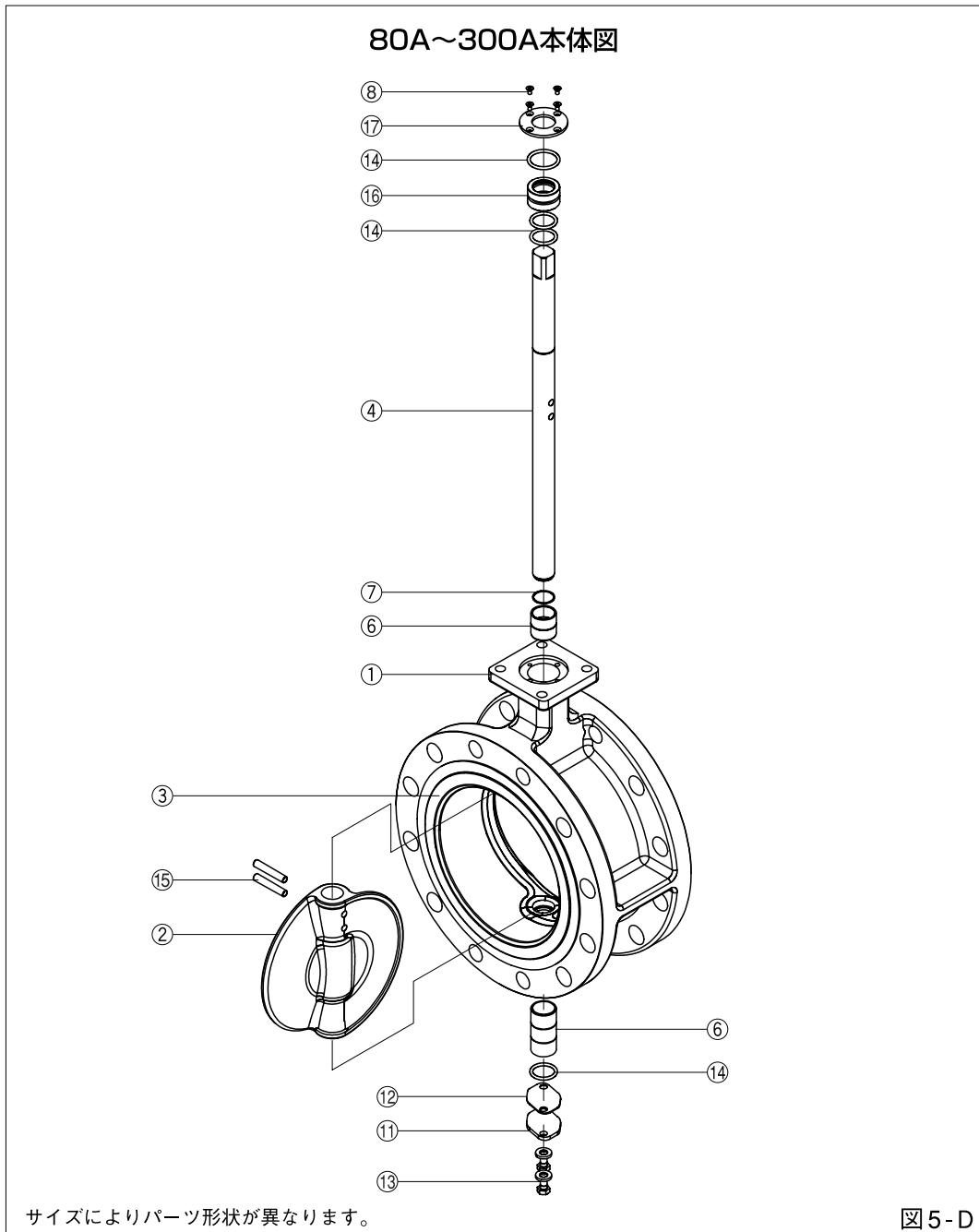
品番	部品名称	個数
①	本体	1
②	弁体	1
③	シートリング (ライニング)	1
④	弁棒	1
⑥	ブッシュ	1set
⑪	底蓋	1
⑫	ガスケット	1
⑬	六角ボルト・ばね座金	1set
⑭	Oーリング	1
⑮	テーパーピン	1set





# 構造図

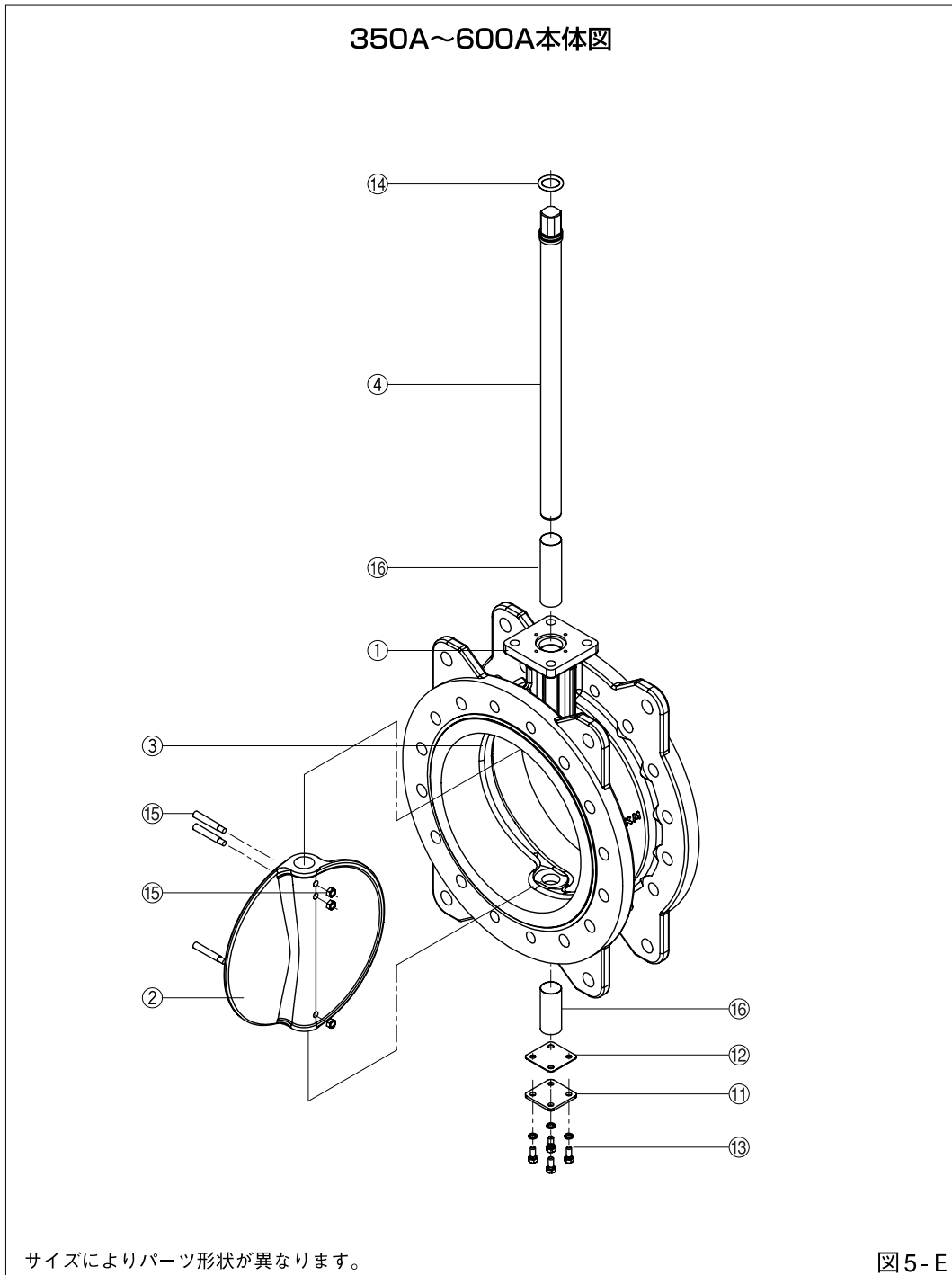
## 622F (80A~300A)



品番	部品名称	個数	品番	部品名称	個数
①	本体	1	①①	底蓋	1
②	弁体	1	①②	ガスケット	1
③	シートリング (ライニング)	1	①③	六角ボルト・ばね座金	1set
④	弁棒	1	①④	Oーリング	1set
⑥	ブッシュ	1	①⑤	テーパーピン	1set
⑦	リング	1set	①⑥	シールリング	1
⑧	皿小ねじ	4	①⑦	リング押え板	1

# 構造図

## 618F / 622F (350A ~ 600A)



品番	部品名称	個数	品番	部品名称	個数
①	本体	1	⑪	底蓋	1
②	弁体	1	⑫	ガスケット	1
③	シートリング (ライニング)	1	⑬	六角ボルト・ばね座金	1set
④	弁棒	1	⑭	Oーリング	1
⑥	ブッシュ	1set	⑮	テーパーピン・ナット	1set

## ご使用に際してのお願い

### 保証期間

弊社工場から出荷後18ヶ月以内、もしくは試運転開始後12ヶ月以内とし、いずれか早く終了する期間内とします。

### 注意事項

給湯ラインおよび高濃度塩素殺菌ラインについてのご使用は、FKMシート（603A型）及びテフロンシート（541T、542T型）を推奨致します。

### 製造中止製品の有償修理・部品供給

製品は予告なく製造中止、改良を行うことがあります。製造、販売中止をした製品につきましては、中止後5年を経過した場合、その製品の提供、部品供給、修理等に応じかねる場合がありますのでご容赦願います。

### 保証範囲と免責範囲

上記保証期間中に弊社側の責により故障を生じた場合は、その製品の故障部分の交換または修理を、その製品のご購入あるいは納入場所において無償で行わせていただきます。（日本国内に限る）

ただし、以下に該当する場合は、有償とさせていただきます。

- 弊社のカatalog・取扱注意書・取扱説明書または別途取り交わした仕様書などで確認された以外の、不適切な条件・環境・取扱い並びに使用の故障の場合。
- 納入品の故障原因が弊社製品の瑕疵以外の事由による場合。
- 弊社以外による改造または修理による故障の場合。
- 弁類等の設計仕様条件として与えられなかった条件での使用または与えられた条件からは予知できなかった事象に起因する故障の場合。
- シートリング・グランドパッキン等が著しい摩耗・腐食・変形した場合。
- 良好でない消耗品（潤滑剤・パッキン等）を使用された場合。
- 高頻度での開閉動作等の使用において不適切な保守・点検に起因する故障の場合。
- 電源、空気源に起因する故障の場合。
- 製品へのゴミ等異物の流入・噛み込みに起因する破損・故障の場合。
- 野積み等不適切な製品の保管に起因する破損・故障の場合。
- 火災、水害、地震、落石その他の天災地変に起因する破損・故障の場合。
- その他弊社の責任と見なされないことに起因する破損・故障の場合。

※尚、ここでいう保証は、納入品単体の保証とします。納入品の故障により生じた損害は、ご容赦願います。

# 保管・輸送・開梱 について

● バタフライバルブは精密品です。振動・ホコリや急激な温度変化は避けてください。

● 部品名称につきましては、各製品の構造図を参照してください。

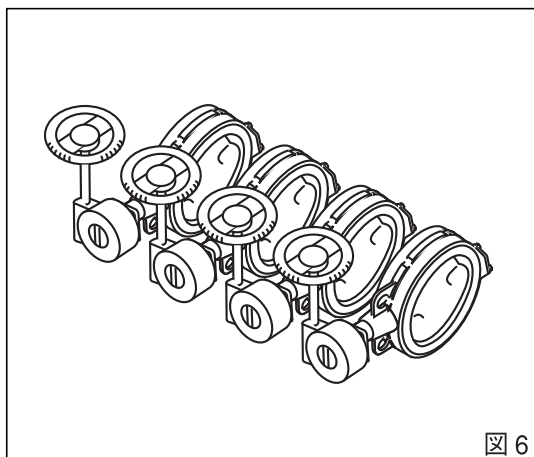


図6

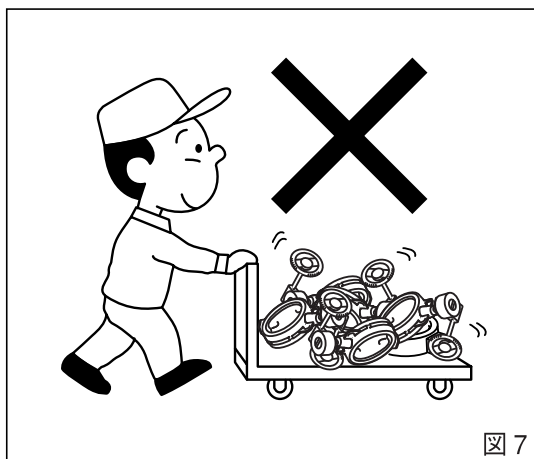


図7

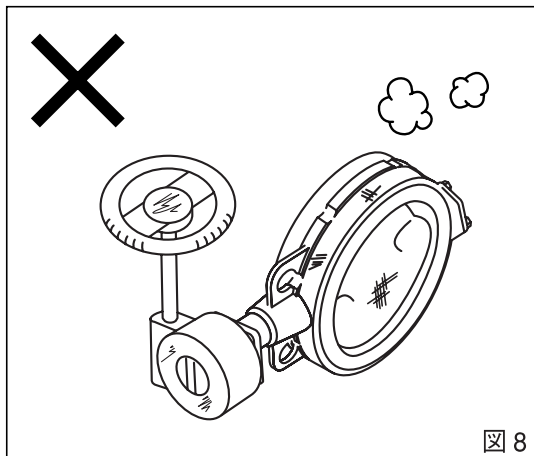


図8

## 1, 保 管

- 通常保管：保管される場合は、できるだけ梱包された状態のまま、屋内冷暗所（室温 $-5^{\circ}\text{C}$ ～ $60^{\circ}\text{C}$ 、湿度70%以下）に保管ください。
- 開梱保管：開梱された状態で保管される場合は、本体および駆動部に無理な力がかからない状態で保管ください。また、必ずシートをかけ、ホコリなどを防いでください。（図6）
- 長期保管：長期間保管される場合（1年以上）は、年に一度、メッキ部（開度板、ボルト、ナット、ウォームシャフトなど）に防錆処理を行ってください。

## 2, 輸 送

- 積載時の注意：積載はできるだけ梱包状態で、輸送中に荷崩れを起こさないように積載ください。また、開梱された状態で輸送する場合は、製品に無理な力がかからないよう積載の上、必ずシートをかけ、ホコリなどを防いでください。（図7）
- 陸上輸送：陸上輸送の場合には、できるだけ有蓋車両を利用してください。やむをえず無蓋車両を利用する場合は、必ずシートをかけ輸送してください。
- 海上輸送：潮風を防ぐため、コンテナをご利用ください。

## 3, 開 梱

- 開梱時期：開梱はできる限り、配管の直前に行ってください。開梱状態で長時間放置しますと、本体内にゴミや異物が混入し、正確に作動なくなります。（図8）
- 弁体位置の確認：出荷時の弁体は、全閉より約 $10^{\circ}$ 度手前の状態になっています。ご確認ください。

# 配管について 1

## 配管前の注意事項

- バルブ、フランジ、配管とも、事前に十分な点検・清掃をお願いします。

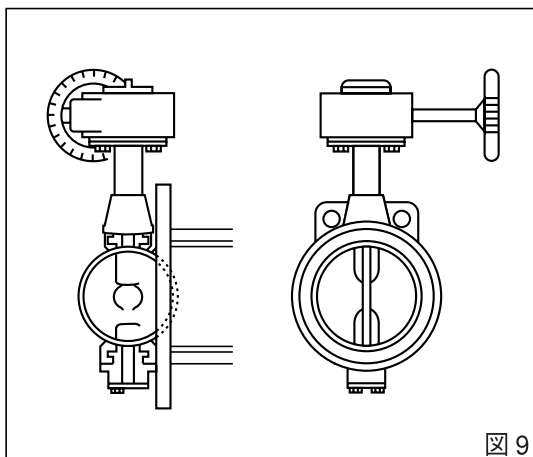


図 9

### 1, バルブのチェック

- バルブの確認：パッケージおよび製品銘板に表示されたサイズ・主要材質など、いま一度確認してください。
- 配管寸法のチェック：配管とバルブが適合しているかどうか確認してください。  
(図9)
- 配管ボルトのチェック：必要な本数・寸法を確認してください。  
なお、使用前にはボルト・ナットに焼付防止剤を塗布してください。

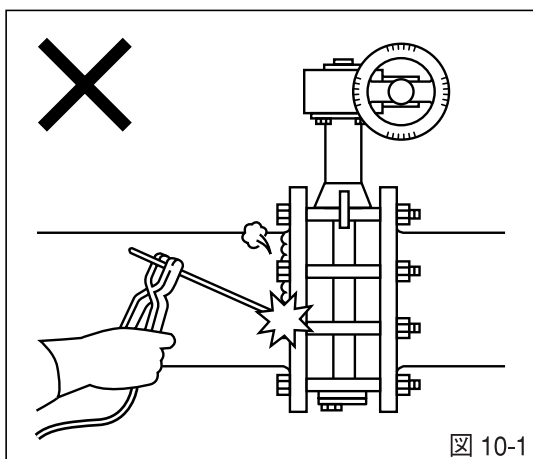


図 10-1

### 2, 配管前の溶接

- フランジ溶接時の注意：配管フランジを溶接する場合、バルブの取り付けは、フランジの温度が十分に下がってからにしてください（素手でさわられる程度）。また、バルブを取り付けた状態でフランジ溶接、溶接補修は絶対に行わないでください。(図10-1)
- その他の溶接作業：バルブの取り付けは、周辺の溶接作業がすべて完了してから行ってください。溶接スパッタの付着により、バルブが損傷する場合があります。

### 602 603A

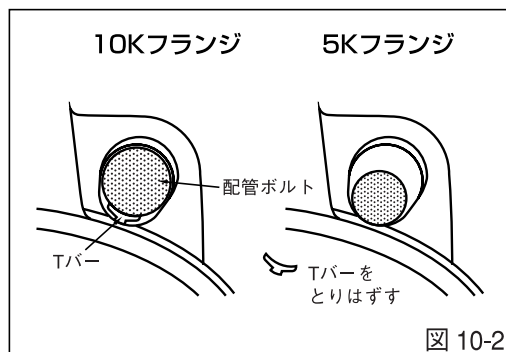
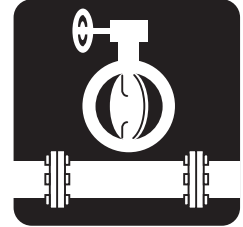


図 10-2

JIS 5K フランジにて配管される場合、Tバーを取りはずしてから、配管してください。(80、200、300 A以外) (図10-2)  
(配管ボルト等でたたけば取りはずせます。)



### 3, 配管フランジのチェック

- 歪・損傷のチェック：配管フランジの歪み、芯ずれ、および傷や汚れの付着がないかを事前に確認してください。特に、シートリングを傷つける様なエッジ等は丁寧に落としてください。
- 清掃：フランジの取り付け面は、エアパージによって清掃してください。また、サビ・異物の付着がある場合は、洗浄してください。なお、洗浄後は十分にふき取り、シートリングに溶剤が付着しないようご注意ください。リングの変質、劣下を招く恐れがあります。EPDMシートリングに油分や溶剤が付着しないようにしてください。

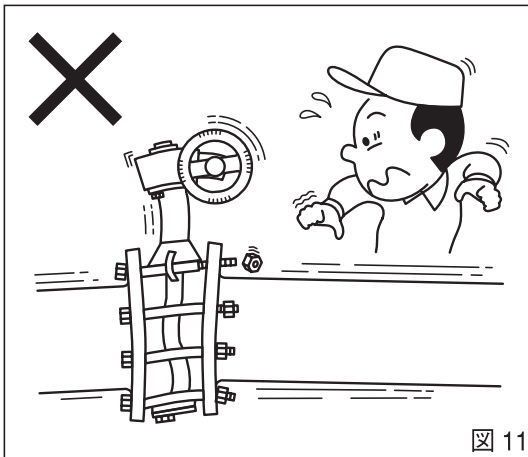
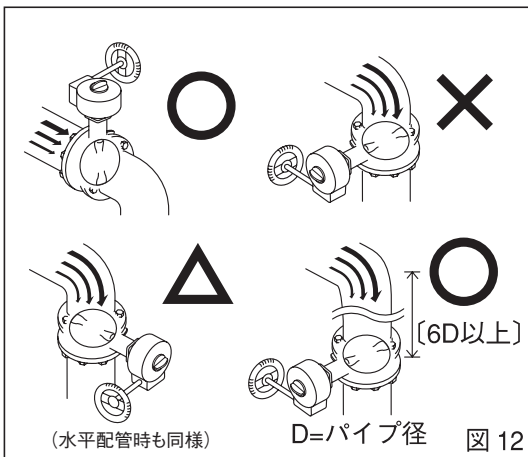


図 11



(水平配管時も同様)

D=パイプ径

図 12

### 4, 取付前の注意

- 取付場所：振動のある場所での使用は避けてください。また、バルブの周囲には、メンテナンス可能なスペースを確保しておいてください。(図11)
- 取付作業：取付前の芯出しは、正確な作業をお願いします。また、フランジ間への無理な挿入は、絶対に避けてください。
- ガスケットパッキン：バルブと配管フランジの間にガスケットパッキンは不要です。使用しないでください。
- 弁体の状態：配管時、弁体は閉止状態にしてください。
- 曲がり管などへの取付：配管時、バルブの取付方向に制限はありませんが、図のような配管条件下では、弁棒の取り付け方向にご確認ください。(図12) 配管時、バルブの駆動部が水平面より下側にならないように取り付けてください。
- 逆止弁などへの取付：逆止弁・ポンプに直接、バタフライバルブを取り付けると、全開時に弁体が相手側に接触する場合があります。この場合は、短管を入れて配管してください。(図13)

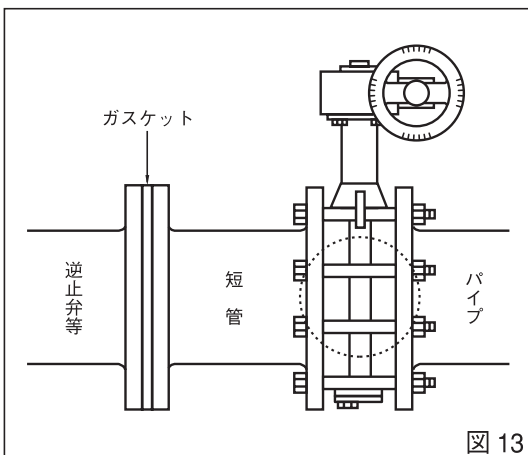
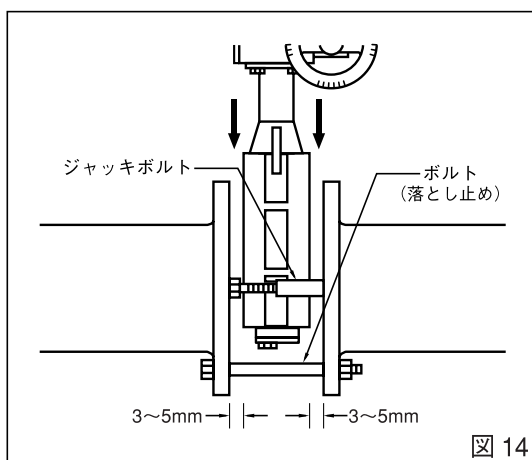


図 13

# 配管について 2

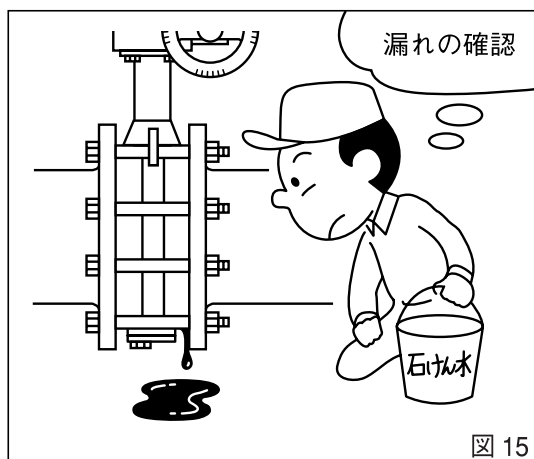
## 配管作業・配管後の注意事項

● 下記の手順をよくお読みの上、安定した状態で取り付けてください。



### 1, 配管作業

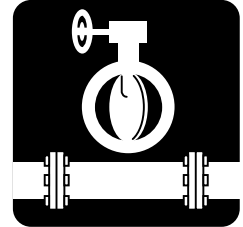
1. 清掃：弁シール部をエアブローで清掃し、異物等を十分に除去してください。
2. 弁体位置の確認：弁体が全閉より約10度手前の状態にあることを確認してください。
3. 落とし止め：フランジ下部穴にボルトを差し込み、両端にナットを軽くかけ、バルブの落とし止めを行います。
4. ジャッキボルトのセット：ジャッキボルトを所定の位置にセットします。フランジ面間は、必ず、バルブ幅より片側で3~5A程度広げてください。(図14)
5. バルブの挿入：無理に挿入して、取付面を破損しないようにバルブを挿入してください。
6. 芯出し：バルブを支えるようにして、残りのフランジ穴にボルトを差し込み、バルブと配管フランジの芯出し作業を行ってください。
7. ボルトの締め付け：芯出しの後、配管ボルトを締め付けます。必ず対角線上のものから、交互に均等な力で締め付け、片寄りのないよう注意してください。配管フランジが本体の金属部と接触すれば、締め付け終了です。
8. 開閉確認：配管後、バルブを開閉し、弁体が配管に当たらないことを確認してください。



### 2, 配管後の注意事項

- 漏れの確認：運転に入る前に、配管内圧を上昇させ、バルブフランジ部から漏れがないことを確認してください。  
(気体の場合は石けん水など)  
なお、この時、バルブは開状態とし、内圧が定格圧力を超えないようにしてください。(図15)
- 漏れ発生時の措置：漏れが発生した場合は、一旦、圧力を下げたのち、フランジボルトを増締めしてください。なお、締め付けは対角線上のものから交互に均等な力で行い、片寄りのないようしてください。





### 3, その他の注意事項

- 運転前の操作：運転前には必ず1～2回程度、バルブの開閉作業を行ってください。
- ハンドル操作時の注意：ハンドルの操作は必ず手で行ってください。ハンドルにレバーなどをかけたり、二次的な道具を使って開閉すると、故障の原因となりますので、絶対に避けてください。（図16-1）
- 閉止フランジの代用禁止：配管の耐圧テスト（定格以上の圧力の場合）の際など、バルブは全開にしてください。全閉状態で閉止フランジの代用には、絶対に避けてください。  
※フランジタイプ606K・606F型での片側のみ固定は漏れの原因となるため、絶対に避けてください。
- 配管後の注意事項：電動式のバルブにおいて、手動ハンドルで操作する場合、元の電源を切ってから作業を行ってください。また、復帰後は差し込みレバーを取除いてから主電源を入れてください。（図16-2）

2台以上の電動駆動部を1つの開閉スイッチで開閉させると、回り込み回路ができ誤作動しますので、1台ずつスイッチし、またはリレー接点を設けてください。（図16-3）

- バルブを短時間で開閉すると流体仕様によっては、ウォータハンマーを起こし、バルブその他機器類に損傷を及ぼす可能性がありますので、短時間での開閉はご相談ください。
- 駆動部やバルブに直接腐食性の液体がかかる場合には防護カバー等を取り付け、保護してください。（図16-4）
- バルブの一次側に、コントロールバルブ等を設置される場合は乱流の影響で、弁体が振動により損傷する可能性がある為、パイプ径の3D～5Dの距離をとってください。

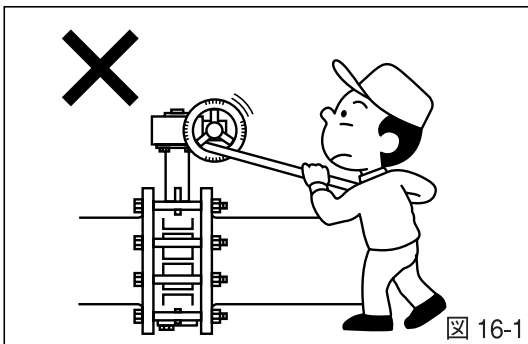


図 16-1

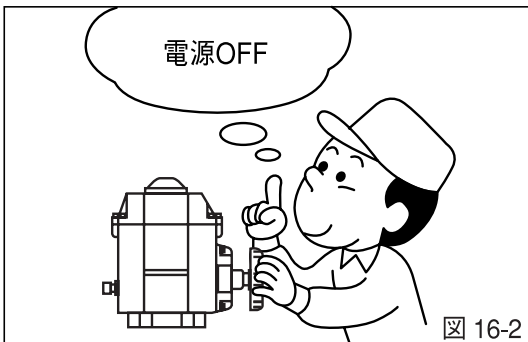


図 16-2

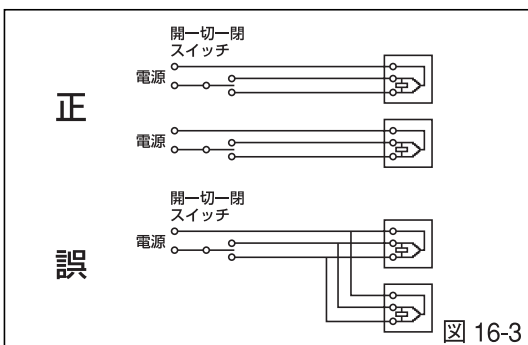


図 16-3

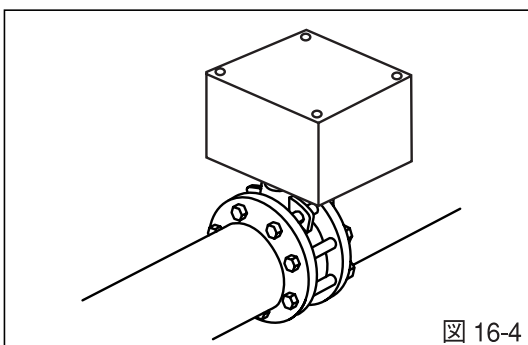


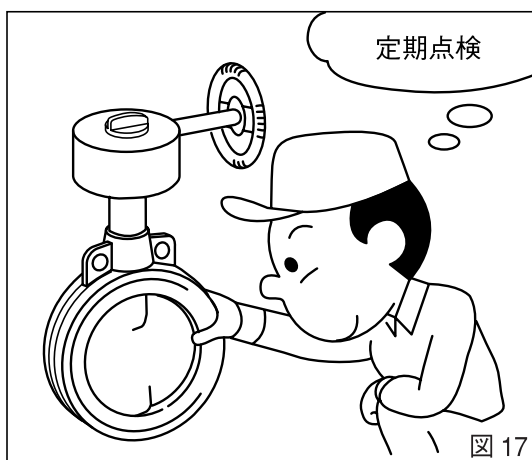
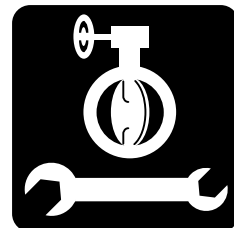
図 16-4

# 点検・整備について 1

## 定期点検・配管からの取り外し

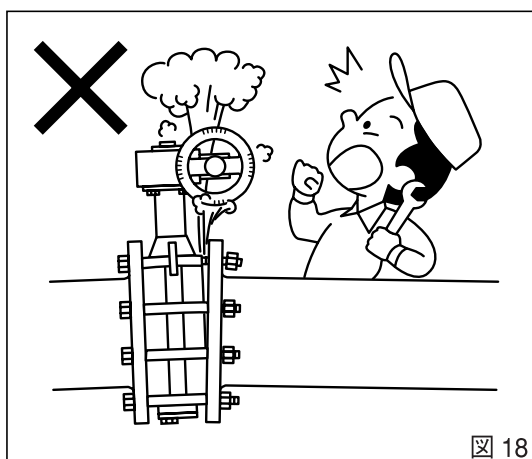
●高い作動性・信頼性を維持するため、定期的な点検・整備をお願いいたします。

●バルブをバイスなどでしっかり固定してください。



### 1, 点 検

- 定期点検：1年に一度は、弁体の腐食、シートリングの摩耗状況を点検してください。(図17)
- 長期作動しない場合：長期間作動されない場合、1ヶ月に1~2度程度、手動または自動でバルブを数回開閉し、異常がないことを確認してください。
- 操作の異常：操作に異常がある時は、異物の詰まりやシートの破損などが考えられます。P19のマニュアルを参考に対策をとってください。



### 2, 配管からの取り外し

- 作業前の確認：バルブを配管から取り外す場合、加圧状態でボルトを緩めると大変危険です。必ず、配管内の圧力・温度が十分に下がっているのを確認してください。また、流体が滞留している場合はドレン抜きをしてください。(図18)
- 取り外し作業：弁体を閉止状態にして、ボルト・ナットを緩めます。この時、ボルトは全部外さずに、バルブ下側部分を残しておきます。また、取りはずしの際は、ジャッキボルトをフランジ間に取り付けておくと、作業がしやすくなります。

# 点検・整備について2

## バルブ本体の分解

● 付属の構造図を参照しながら、作業を行ってください。

● バルブをバイスなどでしっかり固定してください。

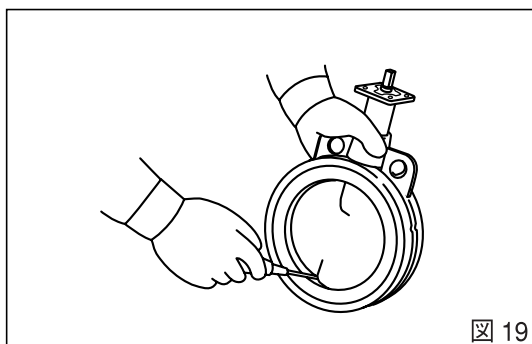
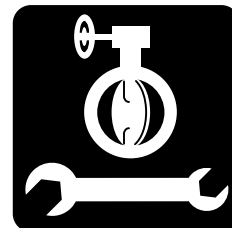


図 19

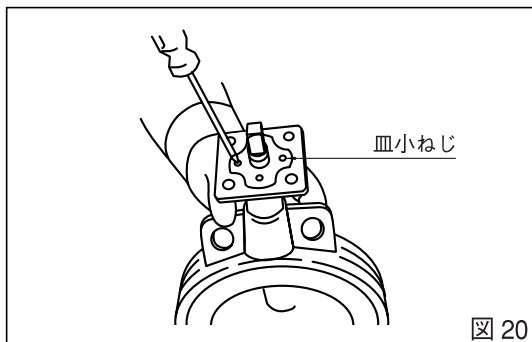


図 20

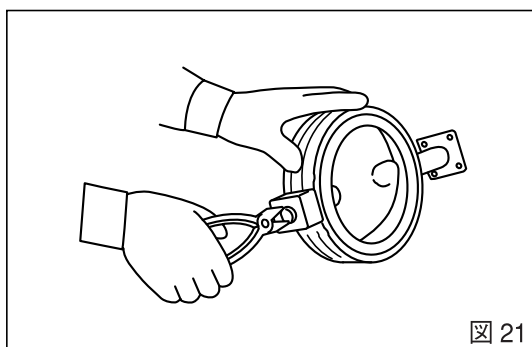


図 21

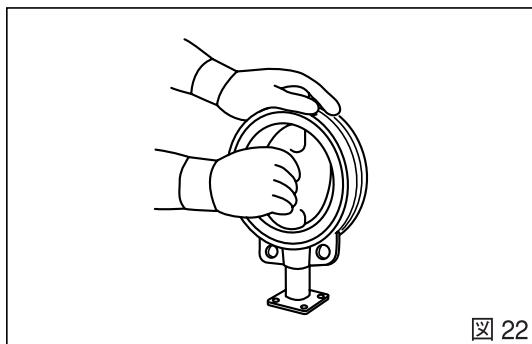


図 22

### 1, 本体分解手順

1. 空気だまりの解消：シートリングの摩耗、摩擦などにより弁体内部に空気だまりがあると、弁棒が押し出されることがあります。事前に六角ボルトを少し緩め、確認を行ってください。空気だまりがある場合は、シートリングと弁体上下の間にマイナスドライバーを差し込み、空気を抜いてください。(図19)
2. カバーの取り外し：本体をバイスなどで固定し、六角ボルト・ばね座金を外し、底蓋、ガスケットを本体から外します。
3. 皿小ねじの取り外し：上部弁棒の抜け止めブッシュ、Oリングを固定している皿小ねじを外します。この時、圧力だまりを避けるため、少しずつ緩めてください。(図20)
4. 下部弁棒の引き抜き：本体を横向きに固定し、底蓋を固定していた六角ボルトを利用し、下部弁棒下部のネジ部に少々ねじ込みます。次に六角ボルトを引っ張り、下部弁棒を引き抜きます。(図21)
5. 上部弁棒の引き抜き：上部弁棒の頭部をバイスなどで固定し、本体を抱え込むように引き抜きます。
6. 弁体の取り外し：弁体を全開状態でひねりながら押し出して外します。なお、取り外しの際、弁体に傷をつけないよう、クッションなどを敷いて作業を行ってください。(図22)
7. シートリングの取り外し：シートリングの弁軸穴にマイナスのドライバー或いは丸棒を差し込み、テコの原理にてシートリングを外します。

※形式618H、622H、618F、622Fのタイプは本体にシートリングを焼き付けしてあるため、シートリングの交換はできません。

# 点検・整備について 3

## バルブ本体の組み立て

● 付属の構造図を参照しながら、作業を行ってください。

● バルブをバイスなどでしっかり固定してください。

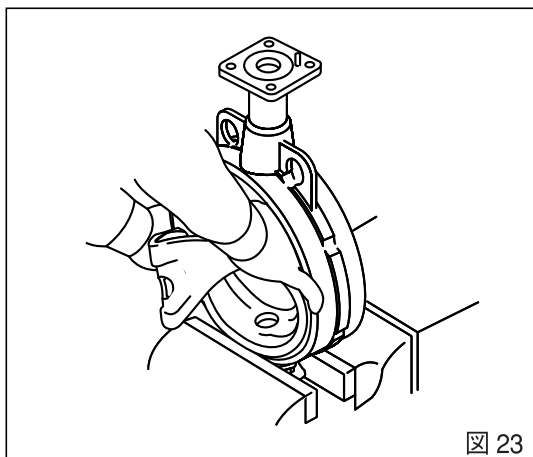


図 23

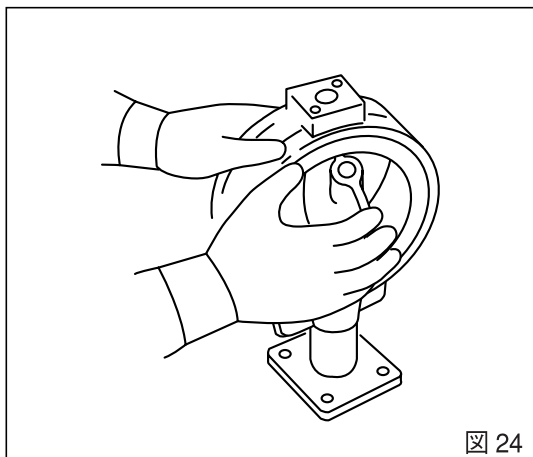


図 24

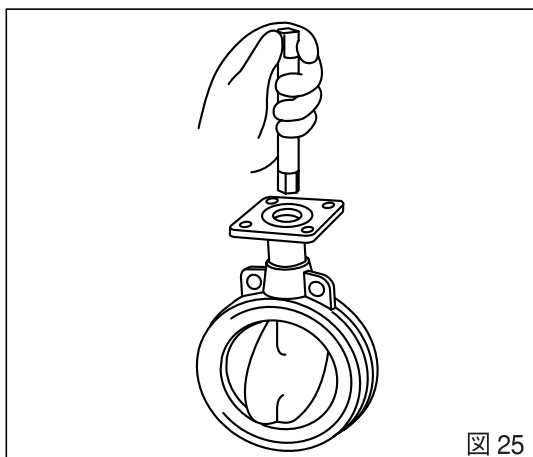


図 25

### 1, 本体組立手順

1. 部品の確認：組み立て前に、付属の構造図を参照の上、全部品がそろっているかを確認します。また、傷んだ部品は交換してください。

2. その他の部品交換：一度使用されたOリング、ガスケット、ブッシュなどの部品は、損傷がない場合でも新しいものと交換してください。

3. 各部品の清掃：再利用する部品は十分に洗浄して、ゴミ等の付着がないことを確認してください。なお、シートリングの溶剤による洗浄は避けてください。

4. シートリングの挿入：バルブをバイスなどで固定し、軸穴の位置を確認しながらシートリングを下側から本体に挿入します。次いでシートリングの上部に力を加え、凹状に湾曲させた状態で本体にはめ込みます。(図23)

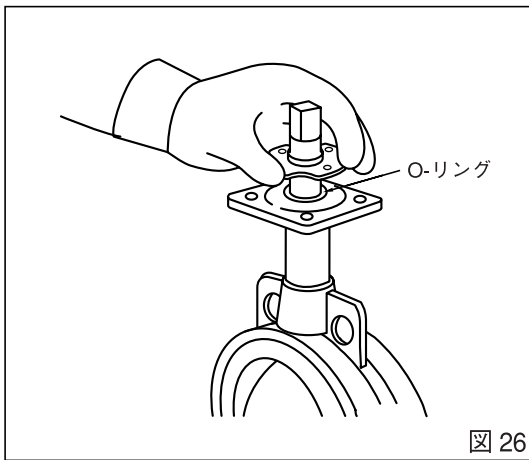
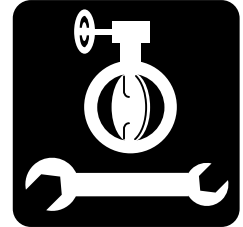
※形式618H、622Hのタイプは本体にシートリングを焼き付けているため、シートリングの交換はできません。

5. 弁体の挿入：弁体にシリコンオイルを塗布し、軸穴を確認しながら、シートリング内に挿入します。(図24)

6. 下部弁棒の挿入：弁体を本体軸穴とを合わせ、ブッシュ、下部弁棒を挿入します。この時、シートリングの穴を傷つけないように、シリコングリスなどを塗布して、慎重に作業してください。上軸穴も合わせると、完全に挿入できます。

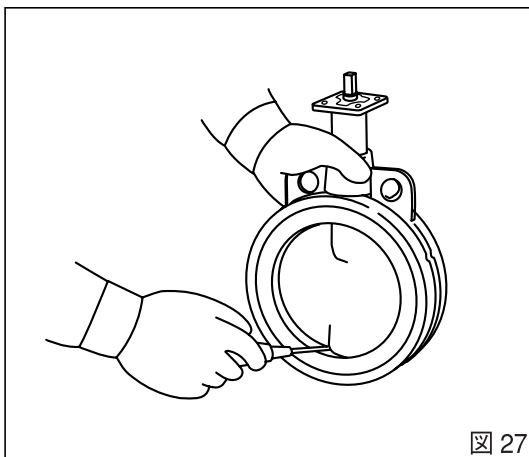
※形式622Hのタイプは弁棒が一体軸となります。

7. 上部弁棒の挿入：弁体と本体の上軸穴を合わせ、ブッシュに上部弁棒を組み込みます。(図25)



7.O-リングの挿入：弁体上部から上部弁棒にO-リングを挿入し、シリコンオイルを塗布します。次いで、上部弁棒に設けられた溝に、抜け止めブッシュをはめ込みます。  
(図26)

8.皿小ねじのセット：ブッシュをもったまま上部弁棒を押し込み、さらに皿小ねじをとめます。



9.弁体内の空気抜き：皿小ねじのセット後、本体、シートリング間に封入された空気を、マイナスのドライバーなどで抜きます。(図27)

10.ガスケット・カバーのセット：ガスケット、底蓋をセットして組み立て完了です。組み立て後の弁体は、損傷などを避けるため閉止状態に回転させておいてください。

# 点検・整備について 4

## 駆動部の取り外し

● 付属の構造図を参照しながら、作業を行ってください。

● バルブをバイスなどでしっかり固定してください。

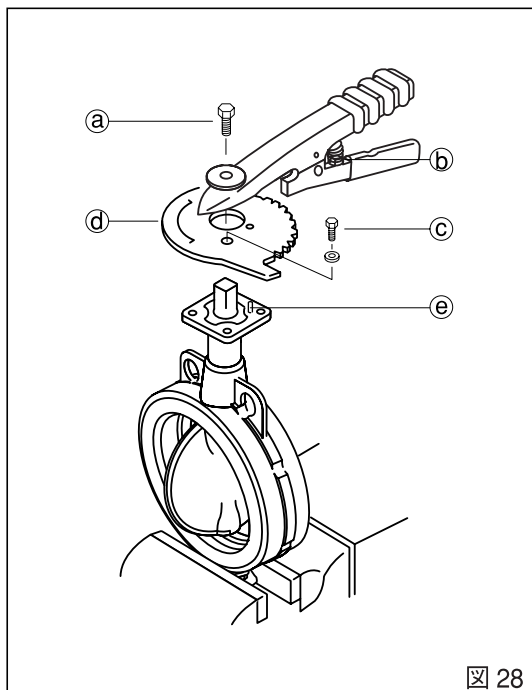


図 28

### 1, 取り外し手順

※ 本体塗装に傷が付かない様、保護してください。

#### 1. レバー式の場合 (図28)

1. 上部ボルトの取り外し：レバー⑥の銘板を固定しているボルト①を外します。
2. レバーの取り外し：レバーノッチを握り、レバー⑥を持ち上げて外します。
3. インジケーターの取り外し：インジケーター④を固定しているボルト③2本を外します。

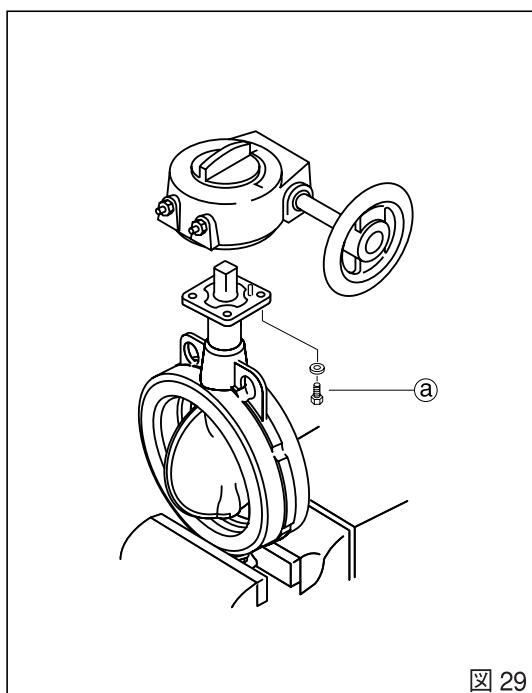


図 29

#### 2. ギヤ式の場合 (図29)

1. ボルトの取り外し：駆動部と本体を止めているボルトとスプリングワッシャー④4本を外します。
2. 駆動部の取り外し：駆動部を上へ引き上げ、本体から外します。

※ シリンダ式、電動式の製品については営業担当までお問い合わせください。

# 点検・整備について5

## 駆動部の取り付け

● 付属の構造図を参照しながら、作業を行ってください。

● バルブをバイスなどでしっかり固定してください。

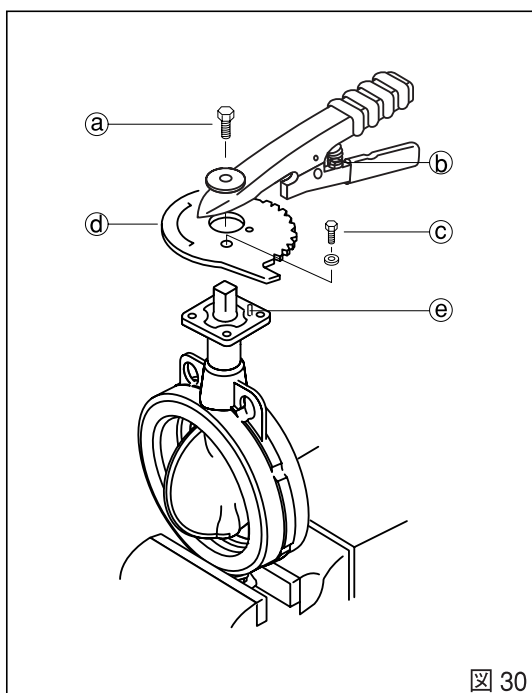
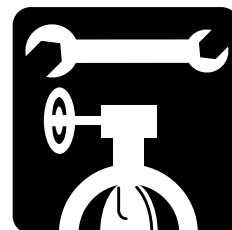


図 30

### 1, 取付手順

#### 1.レバー式の場合 (図30)

- 1.弁体位置の確認：弁体を全開状態にします。
- 2.インジケータの固定：ピン③でインジケータ①の位置を確かめ、ボルト②2本で固定します。
- 3.レバーの取付：インジケータ①の「S」を指す位置にレバー④をセットし、銘板と一緒に上部ボルト⑤で固定します。
- 4.バルブ開閉の確認：レバーを数回操作し、スムーズに動くかどうか、インジケータ①の目盛とずれていないかを確認します。確認後は、全閉まで閉めておいてください。

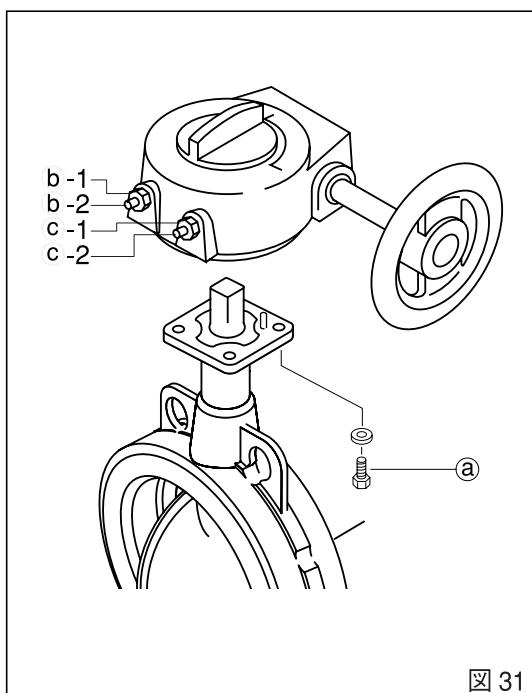


図 31

#### 2.ギヤ式の場合 (図31)

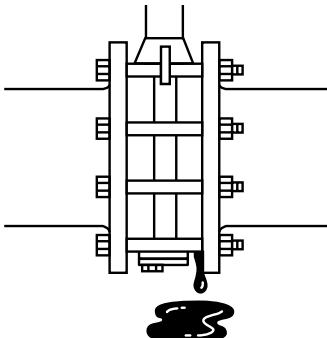
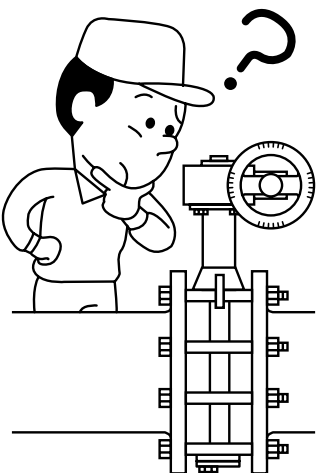
- 1.弁体位置の確認：弁体を全開状態にします。
- 2.ギヤ位置の確認：ギヤハンドルを回して、全開位置にしておきます。
- 3.駆動部の取付：駆動部をバルブ上部弁棒に取り付け、ボルトとスプリングワッシャー④4本で固定します。
- 4.開度調整：  
〔開側調整〕 ロックナット⑥-1をゆるめ、開側ストッパーボルト⑥-2を軽く当たるまで締め付けた後、1/4回転戻し、ロックナット⑥-1を締め付けます。  
〔閉側調整〕 ロックナット⑦-1をゆるめ、ギヤハンドルを回し、弁体を全閉にします。弁体がゴムシートに確実に当たることを確認し、閉側ストッパーボルト⑦-2を軽く当たるまで締め付けた後、1/4回転戻しロックナット⑦-1を締め付けます。
- 5.バルブ開閉の確認：ギヤを数回操作し、スムーズに動くことを確認します。確認後は、全閉手前5～10%まで閉めておいてください。

※602A・603A型には、ストッパーボルトはありません。

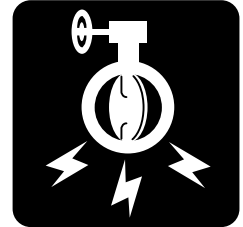
※シリンダ式、電動式の製品については営業担当までお問い合わせください。

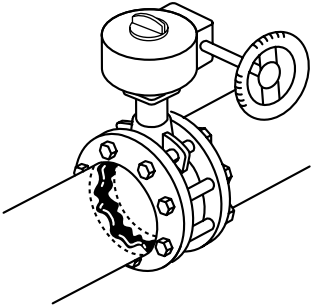
# バルブの故障とその対策 1

● 故障の場合は、下記のマニュアルをご参照の上、点検・整備をお願いいたします。

故障内容	原因	対策
<p>本体と配管フランジ部からの漏れ</p> 	<p>配管ボルトの緩み 片寄った締め付け</p> <p>フランジ面の傷、汚れ</p> <p>バルブの芯出し不良 配管フランジの斜行</p>	<p>ボルトを緩め、再び均等に締め付けを行ってください。</p> <p>バルブを取り外し、フランジ面の確認・清掃を行ってください。</p> <p>ボルトを緩め、フランジの平行出し、バルブの芯出しを再度、行ってください。</p>
<p>弁の作動不良 (作動しない、作動しづらい)</p> 	<p>配管内の異物噛み込み</p> <p>規定の供給源が供給されていない</p> <p>バルブの破損 (シートリング、弁棒など)</p>	<p>バルブを全開状態とし、異物を流し去ってください。</p> <p>または、バルブを取り外し、内部の異物を取り除いてください。</p> <p>圧力ゲージ、テスターにより、供給源を確認してください。</p> <p>バルブを取り外し、破損箇所を確認の上、部品を交換してください。</p>





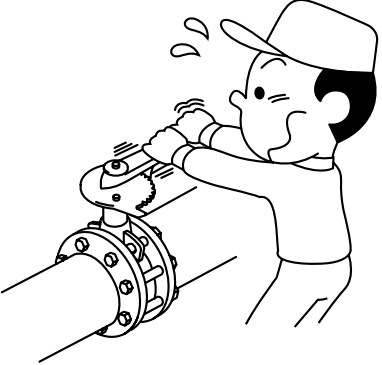
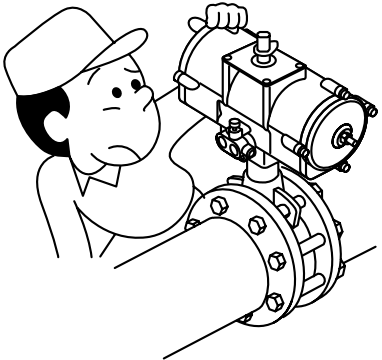
故障内容	原因	対策
<p data-bbox="204 797 494 855">配管内のシート漏れ</p> 	<p data-bbox="671 797 914 869">シートリングの摩耗 ・損傷</p> <p data-bbox="671 943 914 1048">流体仕様と製品仕様 の不適合 (スペックオーバー)</p> <p data-bbox="671 1122 914 1193">弁体の損傷、異物の 付着・噛み込み</p> <p data-bbox="671 1375 887 1447">メンテナンス時の 組立・調整不良</p>	<p data-bbox="1090 797 1361 869">シートリングを交換し てください。</p> <p data-bbox="1090 943 1361 1014">仕様の再確認を行って ください。</p> <p data-bbox="1090 1122 1361 1301">バルブを取り外し、弁 体の確認を行ってくだ さい。漏れを起こすよ うな傷は、交換が必要 です。</p> <p data-bbox="1090 1375 1361 1447">全閉位置を調整してく ださい。</p>

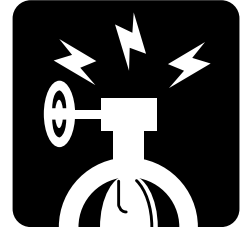
※その他、故障・異常については、営業担当までお問い合わせください。

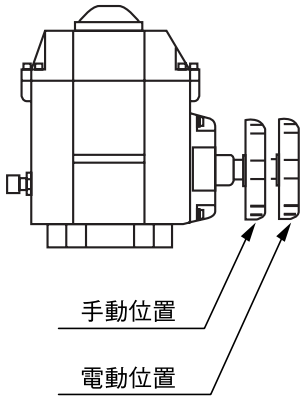
# バルブの故障とその対策 2

●故障の場合は、下記のマニュアルをご参照の上、点検・整備をお願いいたします。

- サイズにより駆動部の形状（図）が異なります。
- シリンダ・電動駆動部の取り扱いについては、営業担当までお問い合わせください。

故障内容	原因	対策
<p>レバー式・ギヤ式 (作動しない、作動しづらい)</p> 	<p>配管と弁体が干渉している</p> <p>駆動部に異常がある</p> <p>製品仕様外で使われている</p>	<p>スペーサー、短管を入れてください。 (P10図13参照)</p> <p>駆動部チェックを行ってください。</p> <p>仕様の再確認を行ってください。</p>
<p>シリンダ式 (作動しない、スムーズに動かない)</p> 	<p>供給圧力が規定の圧力より少ない</p> <p>配管途中での空気漏れ、詰まり</p> <p>バイパス弁が開いている</p> <p>複数のバルブを一度に操作している</p>	<p>シリンダ操作圧力 0.4~0.7MPaの供給圧を保ってください。</p> <p>補修及び清掃を行ってください。</p> <p>バイパス弁を閉めてください。</p> <p>十分なエア操作圧力が保てる様にしてください。</p>



故障内容	原因	対策
<p data-bbox="188 792 475 918"><b>電動式 (作動しない)</b></p> 	<p data-bbox="651 792 922 900">ハンドルノブが手動位置にセットされている (CRV-Aタイプ)</p> <p data-bbox="651 936 868 972">電源が切れている</p> <p data-bbox="651 1008 868 1043">供給電圧の間違い</p> <p data-bbox="651 1115 817 1151">配線の間違い</p>	<p data-bbox="1082 792 1353 900">ハンドルノブを電動位置まで引き出してください。</p> <p data-bbox="1082 936 1362 972">電源を入れてください。</p> <p data-bbox="1082 1008 1353 1079">供給電圧の確認を行ってください。</p> <p data-bbox="1082 1115 1353 1258">駆動部のチェックを行って、もう一度配線図を再確認のうえ、配線を行ってください。</p>

※その他、故障・異常については、営業担当までお問い合わせください。

- 本仕様と設計は予告なく変更する場合があります。
- 詳しくは営業担当までお問い合わせください。

流体制御の明日を開く



株式会社 オーケーエム

本社・滋賀日野工場 〒529-1608 滋賀県蒲生郡日野町大谷446-1  
TEL(0748)52-2131(代) FAX(0748)52-8156  
<http://www.okm-net.co.jp/>

東京支店 〒104-0032 東京都中央区八丁堀2-20-9 八丁堀FRONT3階	TEL(03)3206-1871 FAX(03)3206-1873
大阪支店 〒550-0002 大阪市西区江戸堀1-9-1 肥後橋センタービル11階	[国内営業部] TEL(06)6445-1223 FAX(06)6445-1333 [海外営業部] TEL(06)6445-0501 FAX(06)6445-1333
名古屋営業所 〒460-0006 名古屋市中区葵1-27-29 キリックスビル3階	TEL(052)908-1811 FAX(052)908-1812
広島営業所 〒730-0051 広島市中区大手町3-8-1 大手町中央ビル3階	TEL(082)246-7532 FAX(082)246-7597
福岡営業所 〒810-0072 福岡市中央区長浜2-4-1 東芝福岡ビル16階	TEL(092)716-7090 FAX(092)716-7091

代理店