



現場と社会に“いい流れをつくる”。

工場やオフィスといった商業空間から住空間、インフラまで、あらゆる現場やシーンで暮らしやビジネスを支えるバルブ。社会の進化に伴い、効率化や省人化、そして高精度化などニーズも高度化・多様化してきました。私たちオーケーエムは、さまざまな現場に真摯に向き合い、常にテクノロジーを磨き続けることで、現場と社会に“いい流れをつくる”バルブを提供いたします。

1 CREATE THE



BEST FLOW

製品の数は、 解決してきた「悩み」の数

オーケーエムのもづくりは、プロダクトアウト発想ではなく、常にマーケットイン発想。
お客様の「なんとかしたい」に応えるために、最適な素材や形状を見極め、追求してきた
結果が私たちのラインアップとなっています。

お客様のニーズにゴールがないのと同様に、オーケーエムのバルブにもゴールはありません。
これからもお客様の「悩み」に全力で応え続けます。

約

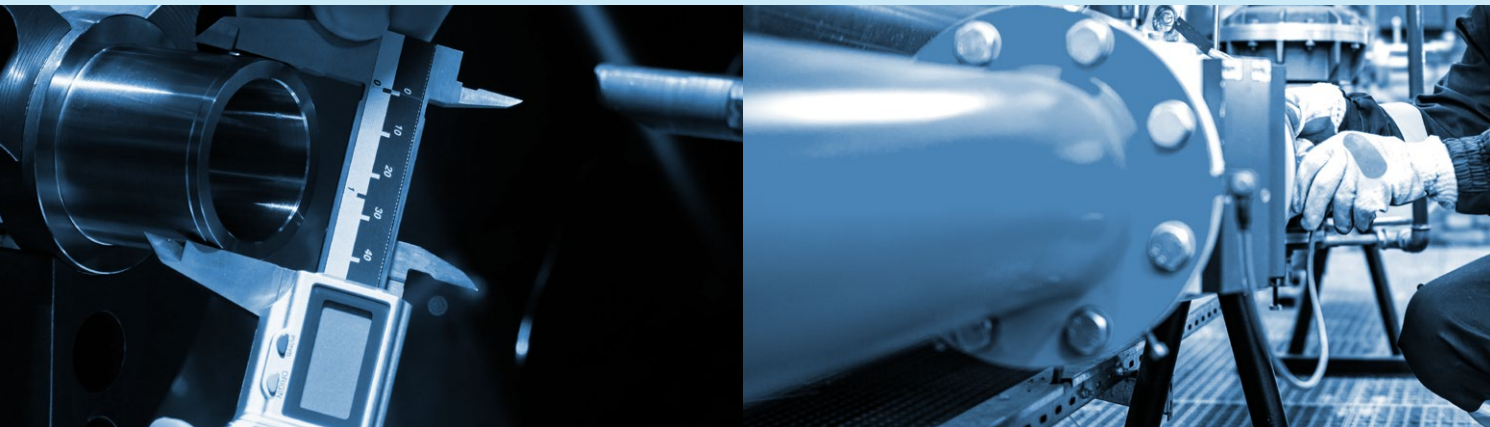
1000,



「いい流れ」を実現するための製品数

種類

000



「いい流れ」を追求してきた足跡

120

年以上

製品のおゆみ



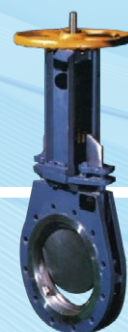
1965年
301型



1967年
703型



1977年
515型



1979年
336型

進化と革新を重ねてきた開発ストーリー

これまでの製品の良い部分を研ぎ澄ます「進化」と、新しい視点から製品開発をすすめていく「革新」。オーケーエムの120年以上の歴史は、お客様の「悩み」に応えるための進化と革新の連続でした。従来の手法では難しかったことも「なんとかしてきた」発想力。他社では難しいとされた未知の領域にも応えてきた挑戦心。私たちはそのDNAを継承し、未来へとつなげていきます。



1982年
VAVTROL-ML型



1986年
VAVTROL-SI型



VAVTROL-DN型



1992年
615X型



612X型



1982年
5400型



5410型



1984年
336D型



336J型



704型

どのような課題に対してもきちんと寄り添い、適切なソリューションの提供を目指します。

ご相談

現場確認

ヒヤリング

営業スタッフと場合によっては開発・設計スタッフがチームになって動く。
新築の場合には、既存の工場などを参考にします。

現場を確認したあと、関係者へ詳細ヒヤリングを行う。

解決方法の
設定・合意

製作
↓
↑
検証

仮説を解消するための解決方法（全体のフロー設計、バルブ設計など）を設定し、合意する。

必要なバルブの設計（新規、改良含む）と使用シーンに応じた確認・検証の実施。

最適解にこだわり、たった一つの答えを導く

オーケーエムでは、お客様と現場に真摯に向き合うことでさまざまな課題にも“最適解”で応えていくことを大切にしています。現場の確認や担当者へのヒヤリングを通じて洞察した課題の本質を開発・設計スタッフとともにチーム一丸となって解決へと導いていきます。その際、精度はもちろん、納期やコストなどを鑑みてお客様にとって最適なソリューションを追求します。

「いい流れ」を 実現するための

つの アンサー

仮説の
設定・合意

現場確認とヒヤリングをもとに、解決のための仮説を設定し、合意する。

実装

バタフライバルブ

ゴムシートバタフライバルブ



P.13

602A

最高使用圧力：1.0MPa
 サイズ：40A～300A
 ※消防設備認定品（ギヤ式）40A～200A
 素材：アルミダイキャスト

レバー式 ギヤ式 シリンダ式 電動式



P.17

612X

最高使用圧力：1.0MPa
 サイズ：40A～300A
 素材：ダクタイル鋳鉄、ねずみ鋳鉄

レバー式 ギヤ式 センターハンドル式 シリンダ式 電動式

615X

最高使用圧力：1.0MPa
 サイズ：350A～1200A
 素材：ダクタイル鋳鉄、ねずみ鋳鉄

ギヤ式 センターハンドル式 シリンダ式 電動式



P.25

616J

最高使用圧力：1.0MPa
 サイズ：50A～300A
 ※消防設備認定品 616M 最高使用圧力：1.4MPa
 （ギヤ式）50A～300A
 素材：ダクタイル鋳鉄

レバー式 ギヤ式 シリンダ式 電動式



P.25

618H

最高使用圧力：1.6MPa
 サイズ：50A～600A
 素材：ダクタイル鋳鉄

レバー式 ギヤ式 シリンダ式 電動式



P.25

622H

最高使用圧力：2.0MPa
 サイズ：50A～600A
 ※消防設備認定品（ギヤ式）50A～200A
 素材：ダクタイル鋳鉄

レバー式 ギヤ式 シリンダ式 電動式

PRODUCT LINEUP

フッ素樹脂ライニングバタフライバルブ



P.37

637N

最高使用圧力：1.0MPa（液体）
 0.25MPa（ガス）
 サイズ：50A～300A
 素材：フッ素樹脂、鋳鋼

レバー式 ギヤ式 シリンダ式 電動式

635N

最高使用圧力：1.0MPa（液体）
 0.25MPa（ガス）
 サイズ：350A～600A
 素材：フッ素樹脂、鋳鋼

ギヤ式 シリンダ式 電動式

ハイパフォーマンスバタフライバルブ



P.41

541T

最高使用圧力：1.0MPa
 サイズ：50A～600A
 素材：ステンレス鋳鋼

レバー式 ギヤ式 シリンダ式 電動式



P.41

541M

最高使用圧力：1.0MPa
 サイズ：50A～300A
 素材：ステンレス鋳鋼

レバー式 ギヤ式 シリンダ式 電動式



P.41

541R

最高使用圧力：1.0MPa
 サイズ：50A～300A
 素材：ステンレス鋳鋼

レバー式 ギヤ式 シリンダ式 電動式



P.21

606K

最高使用圧力：1.0MPa
 サイズ：50A～300A
 素材：**鋳鋼**

- レバー式
- ギヤ式
- センターハンドル式
- シリンダ式
- 電動式

606F

最高使用圧力：1.0MPa
 サイズ：350A～600A
 素材：**鋳鋼**

- ギヤ式
- センターハンドル式
- シリンダ式
- 電動式



P.25

618F

最高使用圧力：1.6MPa
 サイズ：80A～600A
 素材：**ダクタイル鋳鉄**

- レバー式
- ギヤ式
- シリンダ式
- 電動式

622F

最高使用圧力：2.0MPa
 サイズ：80A～600A
 素材：**ダクタイル鋳鉄**

- レバー式
- ギヤ式
- シリンダ式
- 電動式



P.41

5422

最高使用圧力：2.0MPa
 サイズ：50A～600A※10K仕様で900Aまで製作可能
 ※消防設備認定品（レバー式）50A～150A
 （ギヤ式）50A～200A
 素材：**ステンレス鋳鋼**

- レバー式
- ギヤ式
- シリンダ式
- 電動式 (HQ・EM)



P.41

5423

最高使用圧力：2.0MPa
 サイズ：50A～600A
 ※消防設備認定品（レバー式）80A～150A
 （ギヤ式）80A～200A
 素材：**ステンレス鋳鋼**

- レバー式
- ギヤ式
- シリンダ式
- 電動式 (HQ・EM)



P.41

5421

最高使用圧力：2.0MPa
 サイズ：50A～600A
 素材：**ステンレス鋳鋼**

- レバー式
- ギヤ式
- シリンダ式
- 電動式 (HQ・EM)

バタフライバルブ

電子制御コントロールバルブ



P.49

DN

最高使用圧力：1.0MPa、1.6MPa、2.0MPa

サイズ：50A～450A

素材：ダクタイル鋳鉄

電動式

ナイフゲートバルブ

マルチシートタイプナイフゲートバルブ



P.55

336J

最高使用圧力：1.0MPa (50A～300A)

0.5MPa (350A～600A)

サイズ：50A～600A

素材：ステンレス鋳鋼

ハンドル式 シリンダ式 電動式

336Y

最高使用圧力：1.0MPa

サイズ：350A～600A

素材：ステンレス鋳鋼

ハンドル式 シリンダ式 電動式

チェックバルブ

スリムチェックバルブ



P.59

110Z

最高使用圧力：1.0MPa

サイズ：50A～300A

※消防設備認定品 最高使用圧力：1.4MPa

50A～200A

素材：ダクタイル鋳鉄、ステンレス鋳鋼

バイパス弁付



P.59

120Z

最高使用圧力：2.0MPa

サイズ：50A～300A

※消防設備認定品 最高使用圧力：2.8MPa

50A～200A

素材：ダクタイル鋳鉄、ステンレス鋳鋼

バイパス弁付



P.59

111S

最高使用圧力：1.0MPa

サイズ：50A～600A

素材：ダクタイル鋳鉄、ステンレス鋳鋼

バイパス弁無



P.59

121S

最高使用圧力：2.0MPa

サイズ：50A～300A

素材：ダクタイル鋳鉄、ステンレス鋳鋼

バイパス弁無

ネオピンチバルブ

ネオピンチバルブ



P.63

704

最高使用圧力：0.4MPa

サイズ：25A～100A

素材：ねずみ鋳鉄



P.63

703

最高使用圧力：0.2、0.3MPa

サイズ：125A、150A、200A

素材：ねずみ鋳鉄

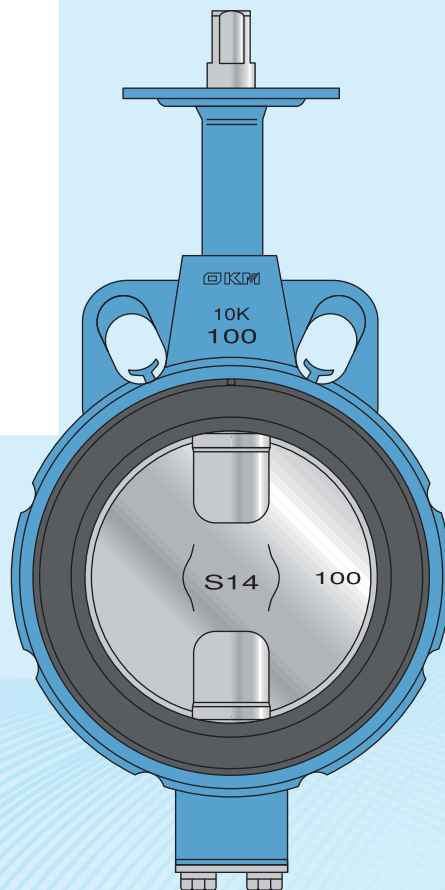
バタフライバルブ

602A

公共建築工事標準仕様書適合品

JIS 適合品

結露防止と施工性の高さが特徴の アルミダイキャスト製 バタフライバルブ



バルブ呼び径範囲	40A ~ 300A
最高使用圧力	1.0MPa
主な素材	アルミダイキャスト
用途	建築設備、水処理、一般工業用

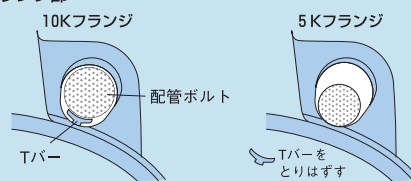
ソフトタッチシート	二重偏心構造
ウェハー形	フランジ・ラグ形
シート交換性	グランドパッキン構造
特殊対応	配管施工性

OKM's technology

独創的な T バーにより、 施工性の向上と 芯ずれの不安を払拭

JIS5K、10K のボルトガイド穴に対応して
おり配管の位置決めが簡単。芯ずれの心配な
く使用することができます。

●フランジ部



Tバーは配管ボルト等で叩いて取り外せます。
80A・200A・300Aに関しては、Tバーを採用しておりません。



(財)日本消防設備安全センターより、消防防災設備用として適切である「認定」を受けております。

認定番号:VA-055号(消防設備認定は40A~200Aです。)
認定品をご用命の際は、別途にお申しつけください。

気密試験 合格・耐薬品性試験 適合

※アルミ製バタフライバルブであるため、直接火炎にさらされる部分にはご使用いただけません。ただし、50mm以上のロックウールなどの難燃材で、直接火炎が当たらないように被覆されていれば使用可能です。

結露を防止

材料に軽量で堅固なアルミダイキャストを使用し、ネック部をステンレス鋼で一体化した OKM 独自の構造を採用。JIS 規格に適合し、結露防止に抜群の強さを発揮します。

耐腐蝕性に優れ、長寿命

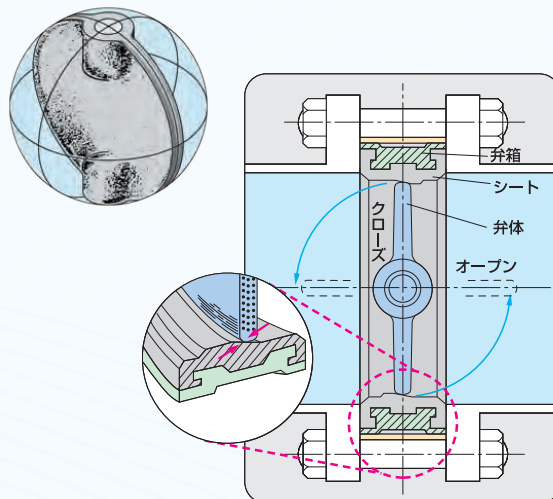
弁内接液部は耐腐蝕性に優れており、水道水などの流体に混入されている殺菌薬などに強く長寿命です。また、弁体はステンレス材を、シートは耐久性があるゴム材を採用しています。

シートの摩耗を抑え、経済的

弁体がシート面に接触、閉止する時、ゆるやかな角度で圧着する OKM オリジナルの「ソフトタッチシート」を採用。シートの接触到無理がなく、シートの経済性、長寿命を可能にしました。

駆動部の軽量・小型化を追求

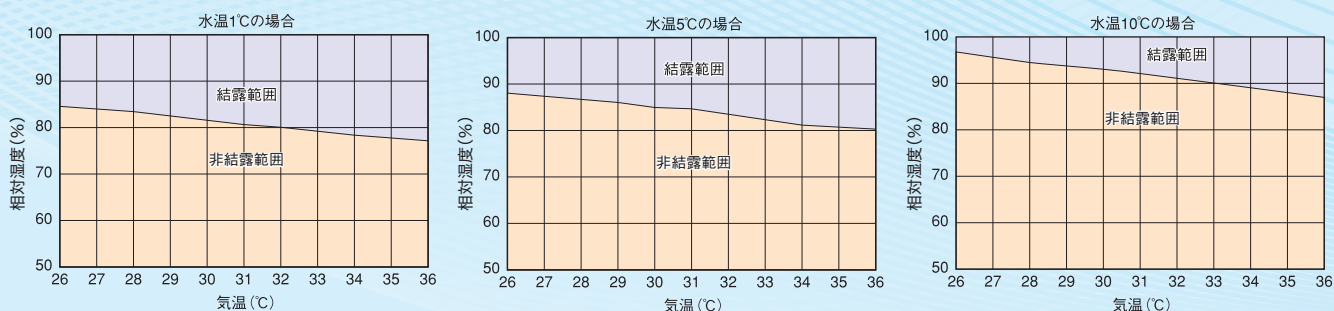
OKM 独自のシート開発により他に類をみないシール構造となっています。また、トルクのさらなる軽減により駆動部の軽量、小型化を実現しました。



結露予測と保温

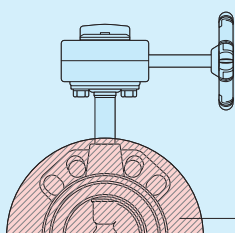
下記グラフにおいては水温1℃、5℃、10℃の場合において駆動部に発生する結露を予測してみました。気温湿度の条件がグラフ境界線より上の場合結露が発生し下であれば結露しないと予測できます。

602A 結露予測図



このデータは、恒温恒湿槽内での結露状態を確認しグラフ化したものです。大気温度、湿度がたえず変化する状況下においてはデータより変化することを考慮ください。

推奨する保温範囲



保温代はフランジ外形から 50mm までの保温が可能ですが、冷水等にご使用される保温は配管フランジ部までの保温を推奨いたします。



標準仕様

給水・給湯ライン及び高濃度塩素殺菌するラインにご使用の際には 603A 型 FKM シート及び 541T 型 PTFE シートを推奨します。

バルブ呼び径範囲	40A ~ 300A	面間寸法	JIS B 2032 46 系列
適用フランジ規格	JIS : 5K、10K (標準) ASME : 125、150Lb (準標準)	アクチュエータ取付 フランジ	国際規格 (ISO5211)
最高使用圧力	1.0MPa	標準材質	本体 : ADC12
使用温度範囲	EPDM シート (標準) : -20 ~ 120°C NBR シート (準標準) : -10 ~ 70°C		弁体 : SCS13、SCS14 ※1
耐圧試験(水圧)	1.5MPa		弁棒 : SUS420J2
弁座試験(水圧)	1.1MPa	塗装仕様	シート : EPDM ※2 NBR
駆動部	レバー式、ギヤ式、シリンダ式、電動式		ポリエステル粉体塗料 ライトブルー

※1 PPS 弁体も取り扱いがございます。別途お問い合わせください。

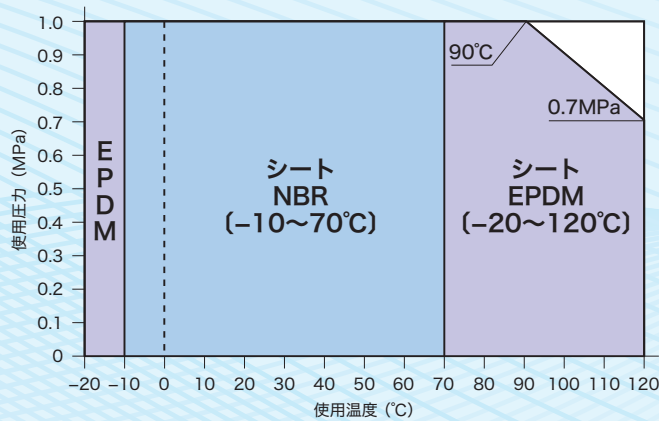
※2 油及び油分が混入している流体には、シート EPDM は使用できません。

圧力・温度レーティング

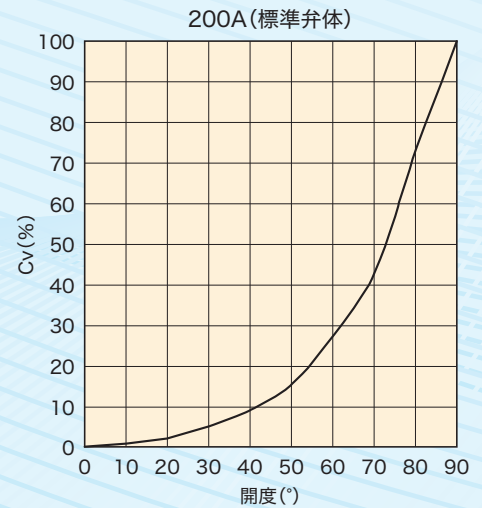
この表は JIS 規格 (JIS B 2032) による表示です。

この範囲外でご使用される場合は、お問い合わせください。

※高温域で連続してご使用される際にはお問い合わせください。



流量特性曲線

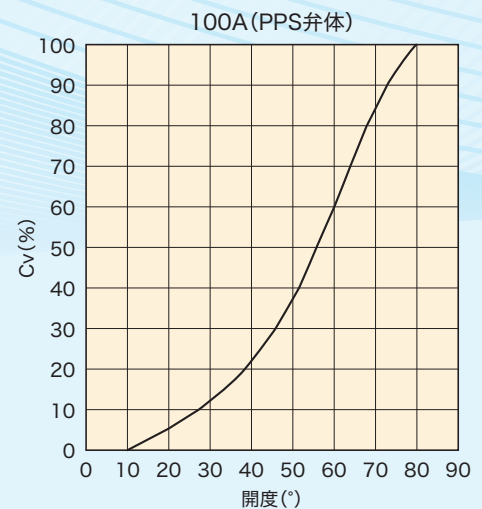


Cv 値表

弁口径	開度									
	0°	10°	20°	30°	40°	50°	60°	70°	80°	90°
40A	0	2	3	6	12	20	30	47	78	102
50A	0	3	7	12	20	33	56	90	140	165
65A	0	6	10	20	38	65	95	155	215	250
80A	0	7	16	28	53	80	120	180	275	380
100A	0	14	22	40	75	130	190	300	490	650
125A	0	14	32	60	120	210	360	570	910	1100
150A	0	20	40	90	170	290	480	890	1500	1790
200A	0	30	70	170	300	510	925	1420	2410	3300
250A	0	110	220	400	700	1140	2030	3080	3960	4400
300A	0	155	310	560	1000	1620	2910	4340	5580	6200

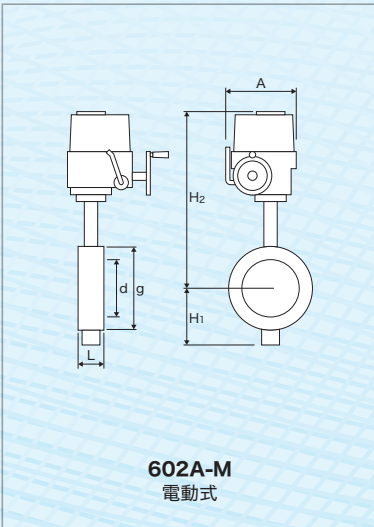
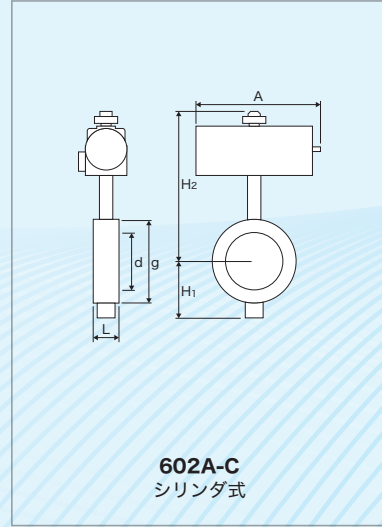
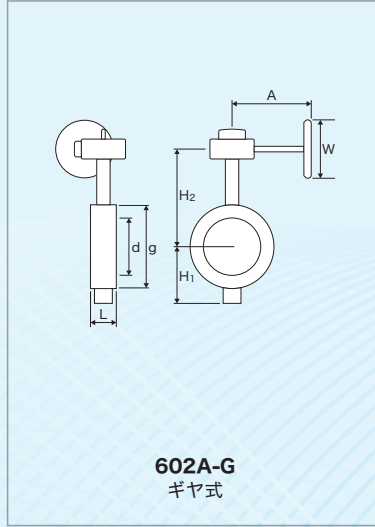
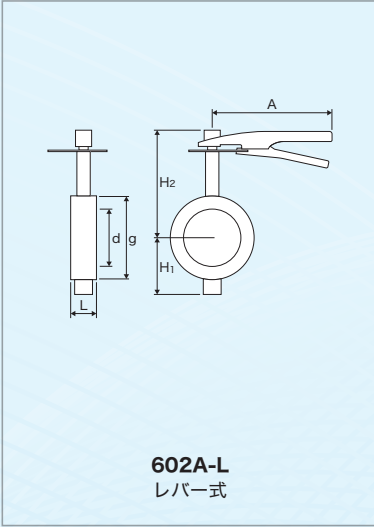
〈下記は弁体が PPS の場合〉

40A	0	0	2	4	7	12	19	27	32	32
50A	0	0	5	12	22	38	61	85	100	100
65A	0	0	8	17	31	53	85	119	140	140
80A	0	0	15	32	60	102	164	229	270	270
100A	0	0	21	47	87	147	237	330	390	390
125A	0	0	43	94	174	294	475	661	780	780
150A	0	0	77	168	313	527	853	1186	1400	1400
200A	0	0	164	360	670	1130	1827	2541	3000	3000



寸法・質量表

サイズにより本体形状が異なります。



※附属機器(電磁弁、ポジショナー、リミットスイッチ等)については、別途ご相談ください。

(単位 寸法 mm、質量 kg)

呼び径		L	d	g	H ₁	602A-L (レバー式)			602A-G (ギヤ式)			602A-C (シリンダ式)			602A-M (電動式)			
A (mm)	B (inch)					H ₂	A	概算 質量	H ₂	A	W	概算 質量	H ₂	A	概算 質量	H ₂	A	概算 質量
40	1 ½	33	43	69	66	168	160	1.4	154	80	70	1.5	230	179	2.5	367	180	7.8
50	2	43	55	81	69	176	160	1.6	162	80	70	1.7	238	179	2.7	375	180	8
65	2 ½	46	66	104	80	189	160	2.2	172	80	70	2.3	248	179	3.3	385	180	8.5
80	3	46	84	115	89	194	200	2.5	179	133	100	3.1	253	179	3.4	390	180	8.7
100	4	52	100	136	106	206	200	3.2	191	133	100	3.8	265	179	4.1	402	180	9.4
125	5	56	130	167	123	234	260	4.8	215	172	125	5.8	330	271	8.3	455	235	20.9
150	6	56	154	196	138	249	260	5.8	230	172	125	6.8	345	271	9.3	470	235	22.2
200	8	60	200	242	168	—	—	—	259	197	160	10.9	401	355	16.2	534	265	30.6
250	10	68	246	300	223	—	—	—	319	222	200	21	483	445	30	584	265	39
300	12	78	295	346	260	—	—	—	349	222	200	28	513	445	37	614	265	46

※上記寸法は参考値です。

※40A~300Aの電動駆動部はHQとなります。

ゴムシートバタフライバルブ

612X・615X

JIS 適合品

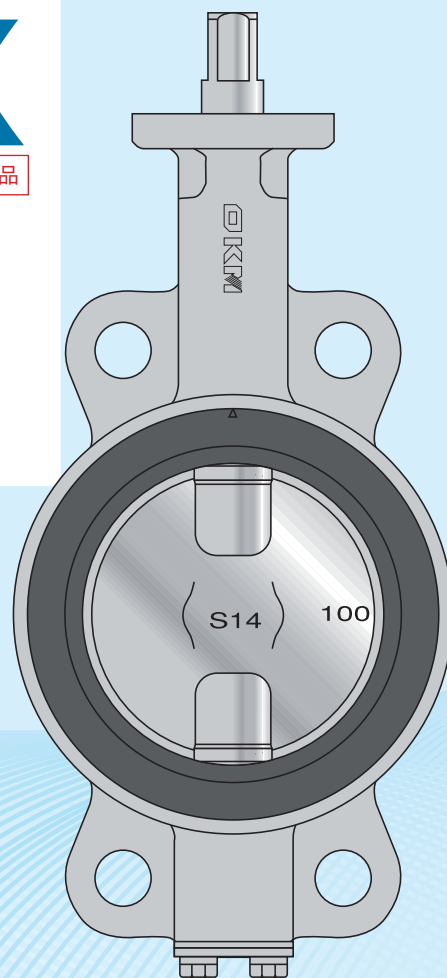
設置場所に合わせた
カスタマイズが得意な
バタフライバルブ

バルブ呼び径範囲	612X 40A ~ 300A
	615X 350A ~ 1200A
最高使用圧力	1.0MPa
主な素材	ダクタイル鋳鉄、ねずみ鋳鉄

用途	一般工業、造船、建築設備用
----	---------------

ソフトタッチシート	二重偏芯構造
ウェハー形	フランジ・ラグ形 ※
シート交換性	グランドパッキン構造
特殊対応	配管施工性

※ラグ形のみ対応。フランジ形は606K・606Fとなります。



OKM's technology

要望に応じてカスタマイズ可能

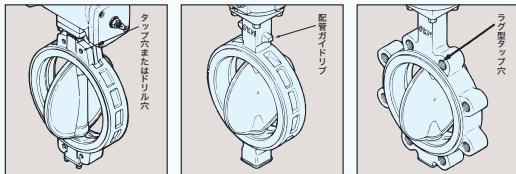
本体塗装、シャフト長さやフランジ接続の変更が可能のため、設置場所や用途に合わせて柔軟に対応できます。また、流体や使用条件に応じてシートの材質変更や弁体加工（パフ研磨、ゴムライニング）が可能で、きわめて汎用性の高いシリーズとなっています。



【カスタマイズ例：二次電池仕様】

配管接続方法

612X(40A~300A)Cタイプ・615X(350A~1200A)
Aタイプが標準仕様となっております。
その他のタイプをご希望の際は、お申し付けください。



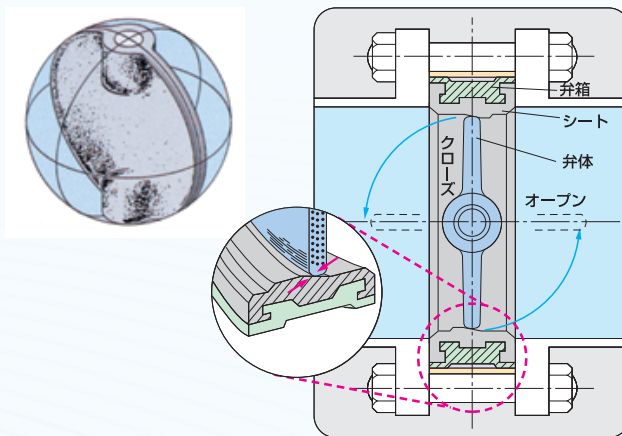
- Aタイプ(タップ穴)
40A~300A 準標準仕様
350A~1200A 標準仕様
※615X, 650Aからは受注生産品
- Cタイプ(配管ガイドリブ)
40A~300A 標準仕様
- Eタイプ(ラグ型タップ穴)
40A~600A 受注生産品
※615X, 600Aまで
- Bタイプ(ドリル穴)
40A~300A 準標準仕様

駆動部の軽量、小型化

OKM独自のシート開発により他に類をみないシール構造
となっています。またトルクのさらなる軽減により駆動部
の軽量、小型化を実現しました。

耐久性と高精度を両立

弁体がシート面に接触・閉止する際に、ゆるやかな角度で圧着する
ソフトタッチシートがシートの磨耗を最小限におさえながら、モレ
ゼロを実現。信頼性を高めるとともに、長寿命を可能にしました。

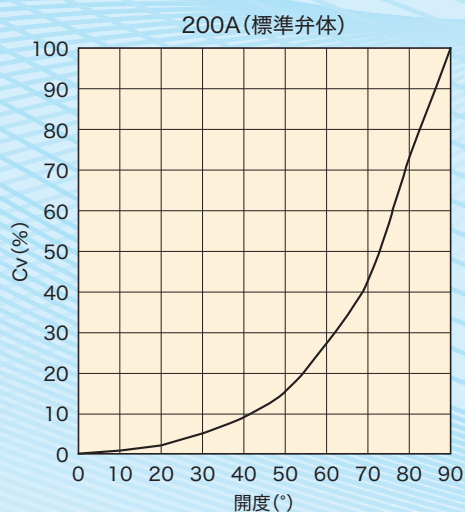


Cv 値表

弁口径	開度									
	0°	10°	20°	30°	40°	50°	60°	70°	80°	90°
40A	0	2	3	6	12	20	30	47	78	102
50A	0	3	7	12	20	33	56	90	140	165
65A	0	6	10	20	38	65	95	155	215	250
80A	0	7	16	28	53	80	120	180	275	380
100A	0	14	22	40	75	130	190	300	490	650
125A	0	14	32	60	120	210	360	570	910	1100
150A	0	20	40	90	170	290	480	890	1500	1790
200A	0	30	70	170	300	510	925	1420	2410	3300
250A	0	110	220	400	700	1140	2030	3080	3960	4400
300A	0	155	310	560	1000	1620	2910	4340	5580	6200
350A	0	189	380	690	1210	1960	3520	5290	6790	7550
400A	0	268	540	970	1710	2780	4940	7500	9630	10700
450A	0	345	690	1250	2190	3570	6360	9670	12420	13800
500A	0	425	850	1540	2710	4400	7840	11900	15300	17000
550A	0	535	1070	1930	3410	5550	9870	15000	19270	21400
600A	0	630	1260	2280	4020	6530	11620	17660	22690	25200

※612Xは40A~300A

流量特性曲線



標準仕様

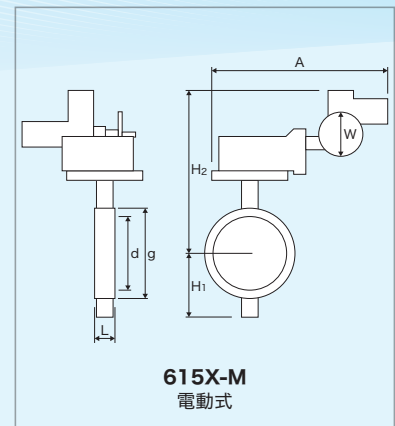
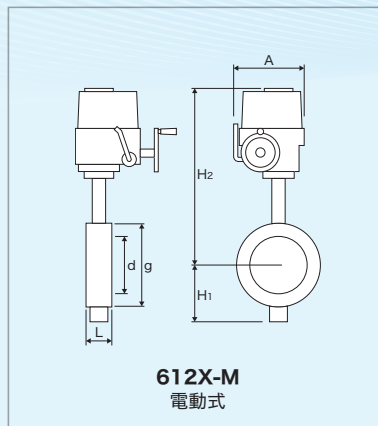
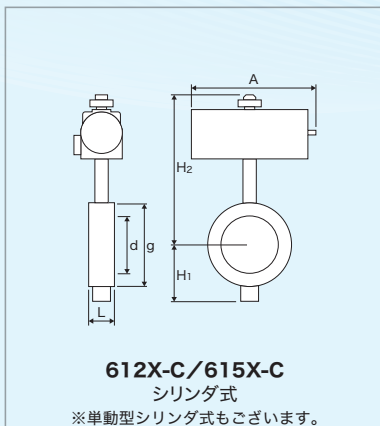
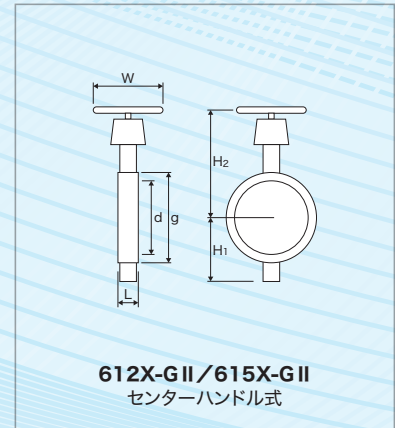
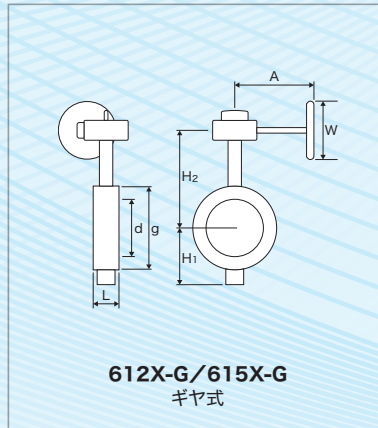
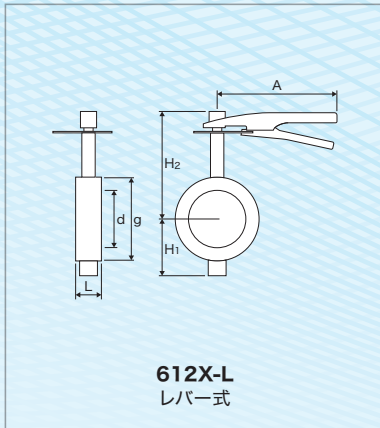
給水・給湯ライン及び高濃度塩素殺菌するラインにご使用の際は 603A 型 FKM シート及び 541T 型 PTFE シートを推奨します。

型式	612X	615X
バルブ呼び径範囲	40A ~ 300A	350A ~ 1200A
適用フランジ規格	JIS 5K/10K、ASME 125Lb/150Lb、PN10/16、GB10/16	
最高使用圧力	1.0MPa ※ 5	
使用温度範囲	-10 ~ 70°C (NBR) -20 ~ 120°C (EPDM) ※ 1 ※ 2 ※ 3	
耐圧試験(水圧)	1.5MPa	
弁座試験(水圧)	1.1MPa	
面間寸法	JIS B 2002 (2032) 46 系列 ※ 4	
アクチュエータ	レバー式、ギヤ式、センターハンドル式、シリンダ式、電動式	
標準材質	本体	Cタイプ FCD450 A・B・Eタイプ FC250
	弁体	SCS14
	シート	NBR、EPDM ※ 1
	上部・下部弁棒	SUS420J2
	O-リング	NBR
	底パッキン	NBR
標準塗装	612XC エポキシ樹脂粉末塗料 マンセル N5 (グレー)	エポキシ樹脂系塗料 マンセル N7 (グレー)
	612XA、B、E エポキシ樹脂系塗料 マンセル N7 (グレー)	

- ※ 1 油及び油分が混入している流体には、シートEPDMは使用できません。
- ※ 2 圧力・温度レーティングをご覧ください。
- ※ 3 マイナス温度で使用される場合はお問い合わせください。
- ※ 4 350Aは47系列となります。
- ※ 5 200Aのレバー式は流体圧力0.5MPaの仕様となります。

寸法図

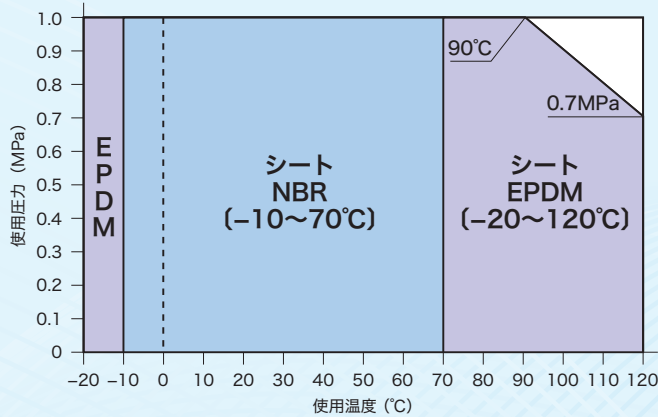
サイズにより本体形状が異なります。



※附属機器(電磁弁、ポジショナー、リミットスイッチ等)については、別途ご相談ください。

圧力・温度レーティング

この表は JIS 規格 (JIS B 2032) による表示です。
この範囲外でご使用される場合は、お問い合わせください。
※高温域で連続してご使用される際には、お問い合わせください。



612X

質量表

612X (40A ~ 300A)

(単位 寸法 mm、質量 kg)

呼び径		L	d	g	H ₁	612X-L (レバー式)			612X-G (ギヤ式)				612X-GII (センターハンドル式)			612X-C (シリンダ式)			612X-M (電動式)		
A (mm)	B (inch)					H ₂	A	概算質量	H ₂	A	W	概算質量	H ₂	W	概算質量	H ₂	A	概算質量	H ₂	A	概算質量
40	1 1/2	33	43	69	66	166	160	2.4	159	132	100	4	270	100	4.6	230	179	3.2	367	180	8.6
50	2	43	55	81	69	174	160	2.9	167	132	100	4.5	278	100	5.1	238	179	3.7	375	180	9
65	2 1/2	46	66	104	80	187	160	3.8	177	132	100	5.4	288	100	6	248	179	4.6	385	180	9.9
80	3	46	84	115	89	192	200	4	182	132	100	5.5	293	100	6.1	253	179	4.7	390	180	10
100	4	52	100	136	106	204	200	4.9	194	132	100	6.4	305	100	7	265	179	5.6	402	180	10.9
125	5	56	130	167	123	234	260	8	215	170	125	10.2	329	140	10.1	330	271	11.1	455	235	22.8
150	6	56	154	196	138	249	260	9.8	230	170	125	12	344	140	11.9	345	271	12.9	470	235	24.5
200	8	60	200	242	168	288	360	15	259	197	160	17.8	408	200	22	401	355	21	534	265	33.5
250	10	68	246	300	223	-	-	-	319	255	200	32	458	200	31	483	445	41	584	265	45
300	12	78	295	346	260	-	-	-	349	255	200	46	488	200	45	513	445	51	614	265	54

※上記寸法は参考値です。

※40A~300Aの電動駆動部はHQとなります。

615X (350A ~ 1200A)

(単位 寸法 mm、質量 kg)

呼び径		L	d	g	H ₁	615X-G (ギヤ式)				615X-GII (センターハンドル式)			615X-C (シリンダ式)			615X-M (電動式)			
A (mm)	B (inch)					H ₂	A	W	概算質量	H ₂	W	概算質量	H ₂	A	概算質量	H ₂	A	W	概算質量
350	14	92	336	389	289	369	335	315	72	511	315	62	603	506	70	736	648	200	140
400	16	102	390	448	322	415	320	315	94	650	355	94	707	664	148	779	648	200	160
450	18	114	439	504	345	445	320	315	116	717	355	129	737	664	170	809	648	200	180
500	20	127	490	554	379	493	331	355	167	767	355	167	974	1060	266	854	648	200	215
550	22	154	540	608	410	523	392	450	199	860	450	238	1004	1060	299	894	650	250	250
600	24	154	589	658	445	558	392	450	233	895	450	272	1039	1060	333	929	650	250	280
650	26	170	634	708	468	647	421	390	350	-	-	-	1089	1060	420	934	650	250	335
700	28	165	684	756	496	722	454	390	410	-	-	-	1300	1360	610	983	686	250	490
750	30	190	731	810	540	762	454	390	495	-	-	-	1340	1360	700	1061	712	400	600
800	32	190	781	860	570	792	454	390	575	-	-	-	1370	1360	775	1091	712	400	690
850	34	203	835	911	682	933	538	450	720	-	-	-	-	-	-	1148	712	400	735
900	36	203	884	960	704	956	538	450	755	-	-	-	-	-	-	1212	792	400	815
1000	40	216	980	1050	778	1011	538	450	1015	-	-	-	-	-	-	1298	792	500	1145
1100	44	254	1090	1162	873	1154	632	590	1560	-	-	-	-	-	-	1373	792	500	1365
1200	48	254	1189	1261	923	1224	632	590	1810	-	-	-	-	-	-	1449	814	500	1710

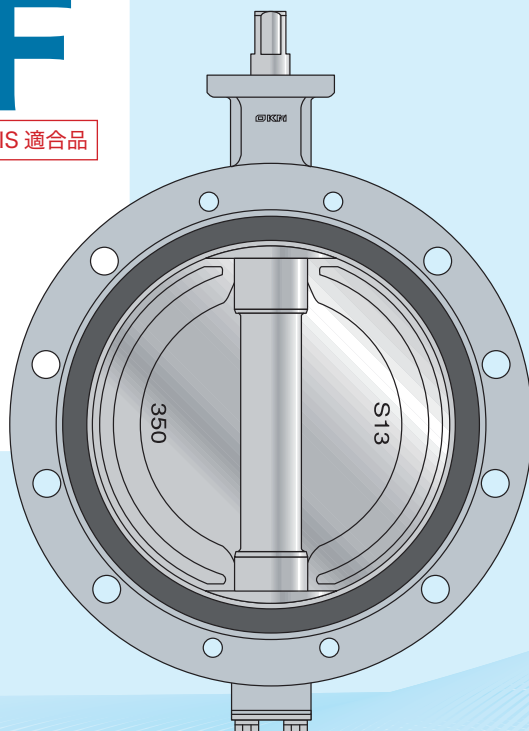
※上記寸法は参考値です。

バタフライバルブ

606K・606F

JIS 適合品

船舶へのスピーディーな接続を
可能にする
フランジ形バタフライバルブ



バルブ呼び径範囲	606K 50A ~ 300A
	606F 350A ~ 600A
最高使用圧力	1.0MPa
主な素材	鋳鋼

用途	造船、一般産業、建築設備用
----	---------------

ソフトタッチシート	二重偏芯構造
ウェハー形	フランジ・ラグ形 ※
シート交換性	グランドパッキン構造
特殊対応	配管施工性

※フランジ形のみ対応。ラグ形は612X・615Xとなります。

OKM's technology

**国際規格も満たす工場で
信頼性の高い製品を製造しています**

OKM は、自船級受検や船級証書を交付できる工場体制を確立。船舶の保険や運用許可の取得をスムーズに行えるのはもちろん、常に世界品質をクリアするものづくりを実践しています。

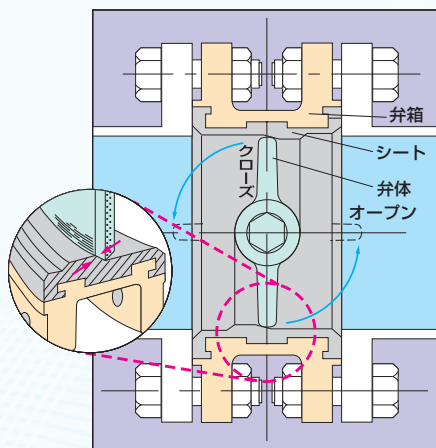
船級受検対応可能

NK※	日本海事協会
LR※	ロイドレジスターオブ SHIPPING
DNV	ディエヌヴィ・ジーエル・エーエス
ABS※	アメリカ船級
BV	ビューロー・ベリタス

※各機関より「事業所製造認定」または「事業所認定」を受けています。

耐久性と高精度を両立

弁体がシート面に接触・閉止する際に、ゆるやかな角度で圧着するソフトタッチシートが、シートの磨耗を最小限におさえながら、モレゼロを実現。信頼性を高めるとともに、長寿命を可能にしました。

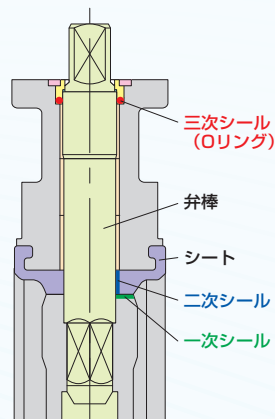


安全性にも配慮

配管端末取り付けや船体への直接の取り付け可能。さらに、弁棒上部に設けた抜け止めブッシュと抜け止め板により、弁棒が本体から抜けることを防ぎ、安全な流体制御を実現します。

外観モレを防止

弁体とシート間を一次シール、弁棒とシート間を二次シールして、モレをシャットアウト。さらに弁棒とブッシュ間をOリングで三次シールしたうえ、バルブ下側にもガスケットを付けることで、バルブからの外観モレ防止策に万全を期しています。

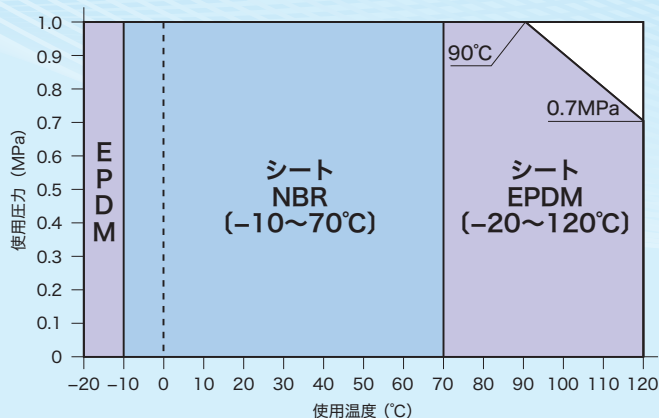


メンテナンスも簡単

弁体表面が滑らかなので、流体抵抗が小さく、コンパクト設計。さらに、弁棒上下に使用した軸受ブッシュは耐磨耗、耐摩擦に優れ、カジリ、焼きつきがないため、メンテナンスが容易です。

圧力・温度レーティング

この表はJIS規格 (JIS B 2032) による表示です。
この範囲外でご使用される場合は、お問い合わせください。
※高温域で連続してご使用される際にはお問い合わせください。



標準仕様

型式	606K	606F
バルブ呼び径範囲	50A~300A	350A~600A※1
適用フランジ規格	JIS 5K・10K※2	
最高使用圧力	1.0MPa ※3	
使用温度範囲	-10°C~70°C(NBR) : -20°C~120°C(EPDM)	
耐圧試験(水圧)	1.5MPa	
弁座試験(水圧)	1.1MPa	
面間寸法	JIS F 7480	
アクチュエータ	レバー式、ギヤ式、センターハンドル式、シリンダ式、電動式	
標準塗装	ラッカー系塗料 マンセルN7(グレー)	

※1 650A以上についても製作しております。お問い合わせください。

※2 ASME 125/150Lbについてはお問い合わせください。

※3 200Aのレバー式は流体圧力0.5MPaの仕様となります。

標準主要部材質表

部品名	材質	
	606K	606F
本体	SCPH2、FCD450	
弁体	SCS13、SCS14	
シート	NBR、EPDM ※4 ※5	
上・下弁棒	SUS420J2	
O-リング	NBR	
ガスケット	NBR	ノンアスベスト

※4 油及び油分が混入している流体には、シートEPDMは使用できません。

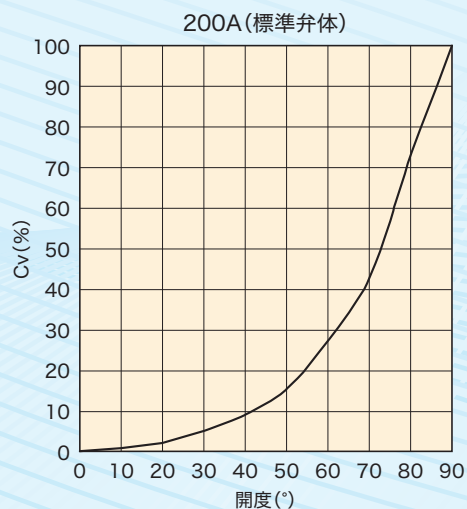
※5 シートEPDMを給湯ラインならびに高濃度塩素殺菌するラインにご使用の際は、別途お問い合わせください。

Cv 値表

弁口径	開度									
	0°	10°	20°	30°	40°	50°	60°	70°	80°	90°
50A	0	3	7	12	20	33	56	90	140	165
65A	0	6	10	20	38	65	95	155	215	250
80A	0	7	16	28	53	80	120	180	275	380
100A	0	14	22	40	75	130	190	300	490	650
125A	0	14	32	60	120	210	360	570	910	1100
150A	0	20	40	90	170	290	480	890	1500	1790
200A	0	30	70	170	300	510	925	1420	2410	3300
250A	0	110	220	400	700	1140	2030	3080	3960	4400
300A	0	155	310	560	1000	1620	2910	4340	5580	6200
350A	0	189	380	690	1210	1960	3520	5290	6790	7550
400A	0	268	540	970	1710	2780	4940	7500	9630	10700
450A	0	345	690	1250	2190	3570	6360	9670	12420	13800
500A	0	425	850	1540	2710	4400	7840	11900	15300	17000
550A	0	535	1070	1930	3410	5550	9870	15000	19270	21400
600A	0	630	1260	2280	4020	6530	11620	17660	22690	25200

※606Kは50A~300A

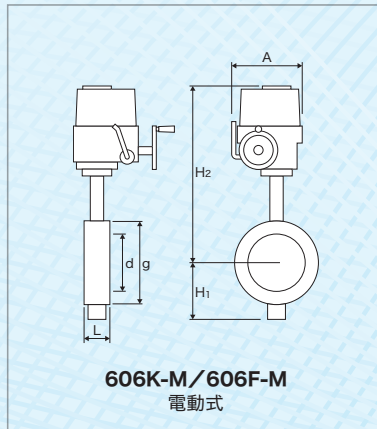
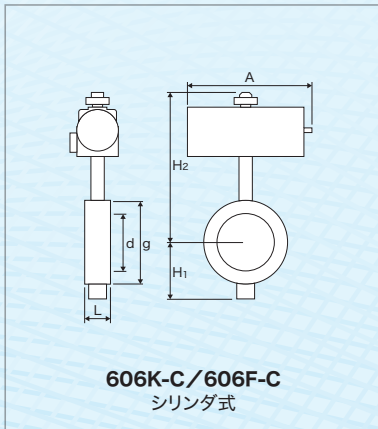
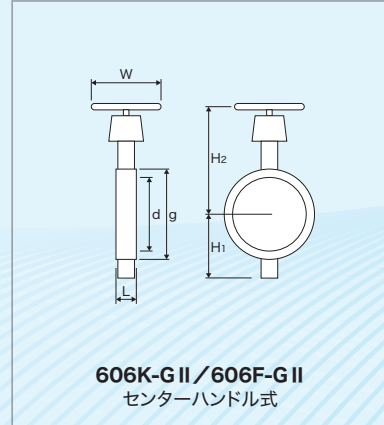
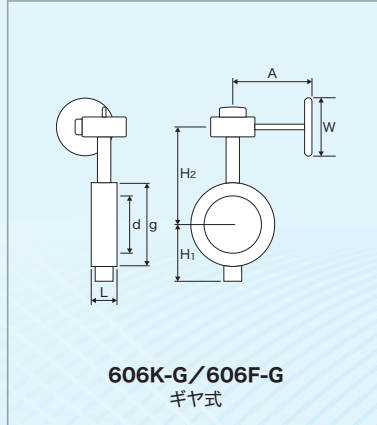
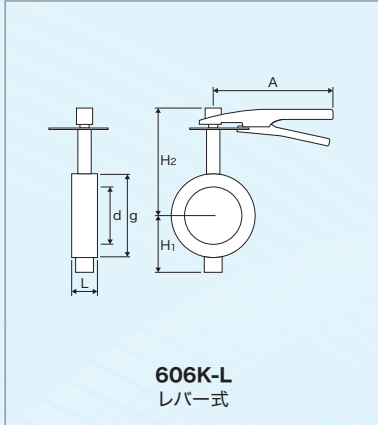
流量特性曲線



606

寸法・質量表

サイズにより本体形状が異なります。



※附属機器(電磁弁、ポジションナー、リミットスイッチ等)については、別途ご相談ください。

(単位 寸法 mm、質量 kg)

呼び径		L	d	g	H ₁	606K-L (レバー式)			606K-G・606F-G (ギヤ式)				606K-G II・606F-G II (センターハンドル式)			606K-C・606F-C (シリンダ式)			606K-M・606F-M (電動式)		
A (mm)	B (inch)					H ₂	A	概算質量	H ₂	A	W	概算質量	H ₂	W	概算質量	H ₂	A	概算質量	H ₂	A	概算質量
50	2	43	55	155	70	174	160	6.2	167	141	100	7.8	278	100	8.7	238	179	7.3	375	180	12.8
65	2½	46	66	175	80	187	160	8	177	141	100	9.6	288	100	10.4	248	179	9	385	180	14.5
80	3	46	84	185	96	192	200	9.3	182	141	100	10.8	293	100	11.2	253	179	9.8	390	180	15.3
100	4	52	100	210	116	204	200	12	194	141	100	13.6	305	100	13.9	265	179	12.5	402	180	18
125	5	100	130	250	140	234	260	19.2	215	182	125	22	329	140	21	330	271	21	455	235	34
150	6	100	154	280	155	249	260	24	230	182	125	26	344	140	25	345	271	25	470	235	38
200	8	100	200	330	183	288	360	33	259	211	160	36	408	200	40	401	355	38	534	265	50
250	10	110	246	400	223	-	-	-	319	255	200	62	458	200	58	483	445	63	570	265	71
300	12	110	295	445	260	-	-	-	349	255	200	71	488	200	67	513	445	72	614	265	80
350	14	120	336	490	289	-	-	-	369	335	315	95	511	315	85	603	506	93	660	299	103
400	16	130	390	560	322	-	-	-	415	320	315	129	650	355	129	707	664	183	700	299	136
450	18	150	439	620	345	-	-	-	445	320	315	159	717	355	172	737	664	213	963	319	213
500	20	160	490	675	379	-	-	-	493	331	355	215	767	355	215	974	1060	320	1003	319	253
550	22	170	540	745	410	-	-	-	523	392	450	258	860	450	297	1004	1060	358	1033	319	293
600	24	170	589	795	445	-	-	-	558	392	450	290	895	450	329	1039	1060	390	976	392	322

※上記寸法は参考値です。

※50A~300Aの電動駆動部はHQとなります。

バタフライバルブ

616J・618H・ 622H・618F・ 622F

JIS 適合品

※ 622Fのみ JIS適合外

ハードな流量制御に適した
本体シート一体型バタフライバルブ

バルブ呼び径範囲	616J/616M (消防用)	50A ~ 300A
	618H/622H	50A ~ 600A
	618F/622F	80A ~ 600A
最高使用圧力	616J	1.0MPa
	616M (消防用)	1.4MPa
	618H/618F	1.6MPa
	622H/622F	2.0MPa
主な素材	ダクタイル鋳鉄	
用途	高層ビル、空調設備、消防防災設備、一般産業用、 建築設備、一般工業	

ソフトタッチシート

二重偏芯構造

ウェハー形 ※1

フランジ・ラグ形 ※2

シート交換性

グランドパッキン構造

特殊対応

配管施工性

※ 1 616J・618H・622Hが対象

※ 2 618F・622Fが対象（フランジ形のみ対応。ラグ形は対応不可。）

OKM's technology

シート材の耐久性を向上させるゴムシートライニング構造

ゴムシートが弁箱にライニングされており、従来のはめ込み式のシートよりも、強度を向上。
高流速や真空状態でシートがめくれる現象を防ぎます。

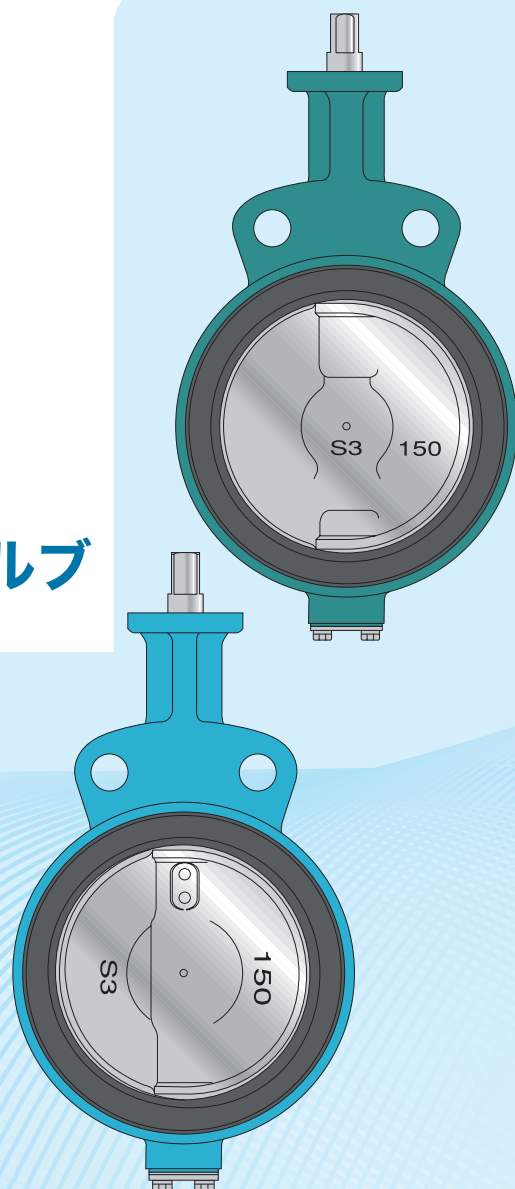
616M・622H (財)日本消防設備安全センターより、消防防災設備用として適切である「認定」を受けております。



認定番号: 616M VA-057号、

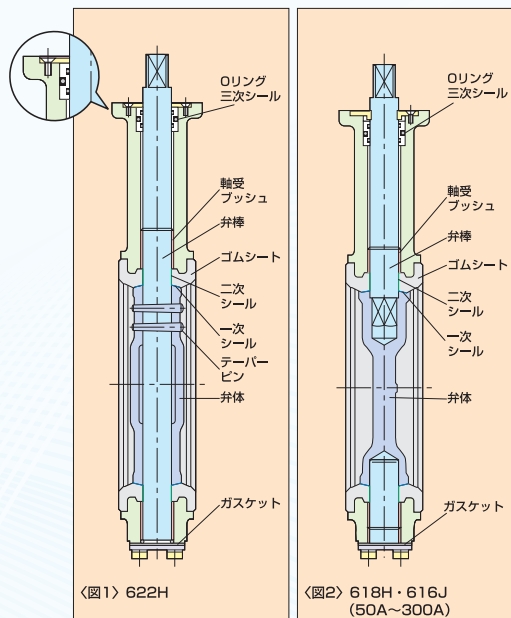
622H VA-058号 (消防設備認定は50A~200Aです。)

※消防認定品をご用命の際は、別途お申しつけください。

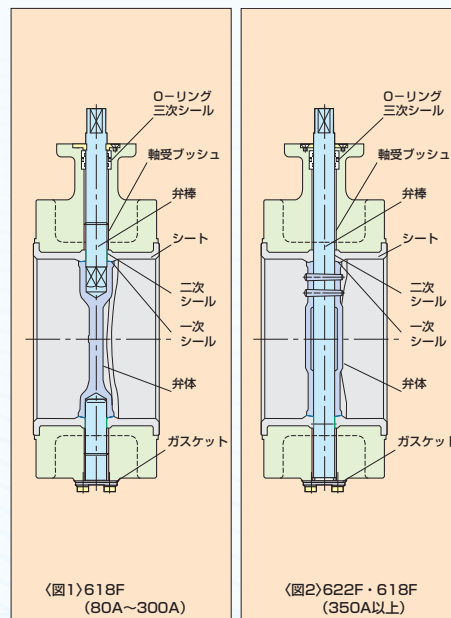


高圧用外観モレ防止

弁体とゴムシート間を一次シール、弁棒とゴムシート間を二次シールして、モレをシャットアウト。
さらに弁棒と本体間をOリングで三次シールしたうえバルブ下側にはガスケットを付けることにより、
バルブからの外観モレを確実に防止しています。



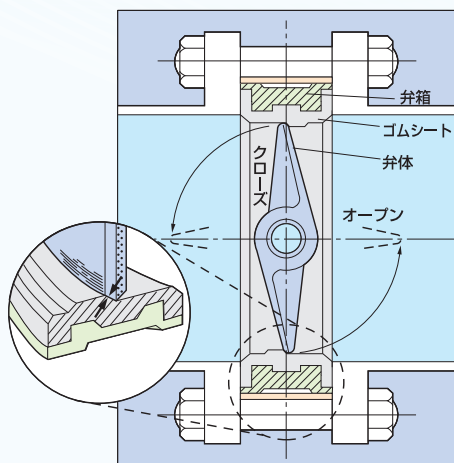
※サイズにより本体形状が異なります。
※622H・618H(350A以上)は弁体にテーパピン打ちを
しております。



※サイズにより本体形状が異なります。
※622F・618F(350A以上)は弁体にテーパピン打ちを
しております。

精度と長寿命を保証するタッチシート

シート隆起部に弁体を圧着することにより、シール性を確
実にしました。弁体は全閉する直前までシートに接触しな
いため、操作トルクは大幅に低減。駆動部の小型・軽量化
を実現しました。しかも弁体とシートのソフトタッチ圧着に
より、ゴムシートの寿命は長くなり、性能と経済性で大きな
メリットを提供します。



耐磨耗設計で焼きつき防止

弁体表面が滑らかなので、流体抵抗が小さく、また構造はコ
ンパクト設計です。弁棒上下に使用した軸受ブッシュは耐磨
耗、耐摩擦に優れており、カジリ、焼きつきがありません。

標準仕様

型式	616J型
適用フランジ規格	標準: JIS 5K・JIS 10K兼用
最高使用圧力	1.0MPa ※4
バルブ呼び径範囲	レバー式: 50A~200A ギヤ式: 50A~300A シリンダ式: 50A~300A 電動式: 50A~300A
最高使用温度	70°C(NBR)、120°C(EPDM)
面間寸法	JIS B 2002 46系列・ISOショート規格
塗装仕様	ラッカー系塗料(マンセルN7)
耐圧試験(水圧)	1.5MPa
弁座試験(水圧)	1.1MPa

標準主要部材質表

部品名	材質	
本体	FCD450	
弁体	SCS13、SCS14	
ゴムシート ※1	NBR、EPDM ※2	
弁棒	上	SUS420J2 ※3
	下	SUS420J2
O-リング	NBR	
ガスケット	NBR、EPDM	

※1 本体にライニング

※2 EPDMシートは、油及び油分が混入している流体には膨潤するためご使用できません。ご注意ください。

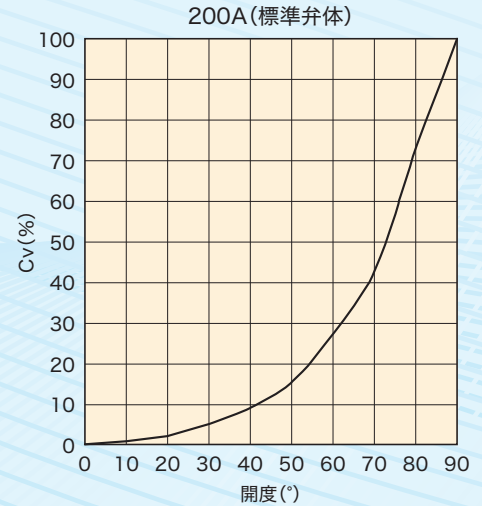
※3 シリンダ式の50A~300Aは、SUS403となります。

※4 200Aのレバー式は流体圧力0.5MPaの仕様となります。

Cv 値表

弁口径	開度										
	0°	10°	20°	30°	40°	50°	60°	70°	80°	90°	
50A	0	3	7	12	20	33	56	90	140	165	
65A	0	6	10	20	38	65	95	155	215	250	
80A	0	7	16	28	53	80	120	180	275	380	
100A	0	14	22	40	75	130	190	300	490	650	
125A	0	14	32	60	120	210	360	570	910	1100	
150A	0	20	40	90	170	290	480	890	1500	1790	
200A	0	30	70	170	300	510	925	1420	2410	3300	
250A	0	50	110	250	440	740	1350	2070	3520	4820	
300A	0	60	140	320	570	950	1740	2660	4530	6200	

流量特性曲線

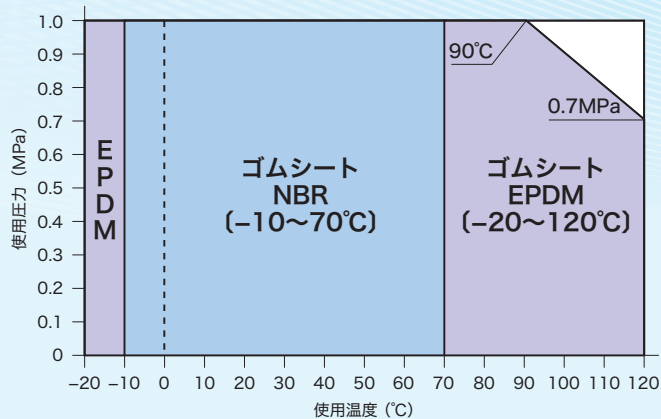


圧力・温度レーティング

この表はJIS規格(JIS B 2032)による表示です。

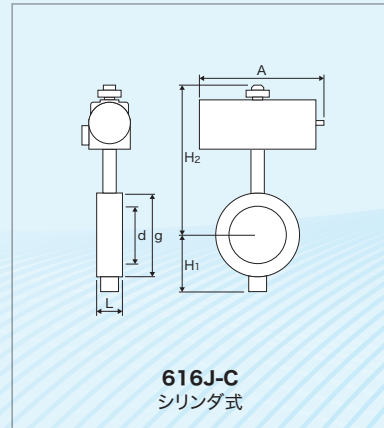
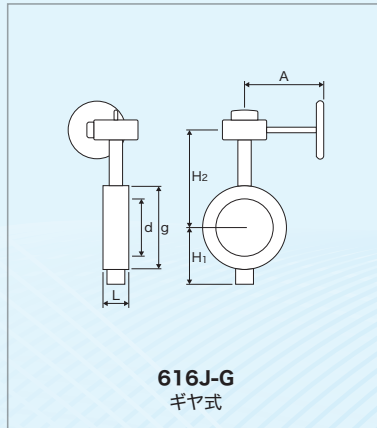
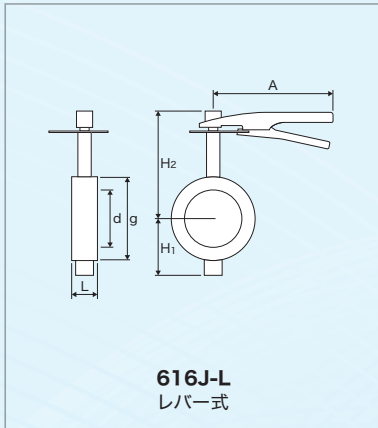
給湯ライン・高濃度塩素殺菌する2.0MPaラインには、5422型(PTFEシート)をご使用願います。この範囲外でご使用される場合は、お問い合わせください。

※高温域で連続してご使用される際にはお問い合わせください。

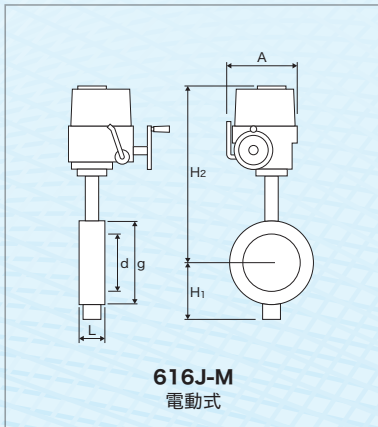


寸法・質量表

サイズにより本体形状が異なります。



※616J-C II単動シリンダ式もございます。



※附属機器(電磁弁、ポジションナー、リミットスイッチ等)については、別途ご相談ください。



(単位 寸法 mm、質量 kg)

呼び径		L	d	g	H ₁	616J-L (レバー式)			616J-G (ギヤ式)			616J-C (シリンダ式)			※ 616J-M (電動式)		
A (mm)	B (inch)					H ₂	A	概算 質量	H ₂	A	概算 質量	H ₂	A	概算 質量	H ₂	A	概算 質量
50	2	43	55	81	86	179	160	3.2	172	132	4.8	243	179	4	380	180	9.6
65	2½	46	66	99	85	192	160	4	182	132	5.5	253	179	4.7	390	180	10.3
80	3	46	84	114	92	202	200	4.4	192	132	5.9	263	179	5.1	400	180	10.7
100	4	52	100	136	98	217	200	5.7	207	132	7.2	278	179	6.4	415	180	12
125	5	56	130	167	115	247	260	7.9	228	170	10.1	343	271	11	468	235	23.8
150	6	56	154	192	130	262	260	9.2	243	170	11.4	358	271	12.3	483	235	25.1
200	8	60	200	242	169	303	360	16.1	274	197	18.9	416	355	22	549	265	35.6
250	10	68	246	299	204	—	—	—	322	255	38	486	445	39	587	265	46.7
300	12	78	295	348	254	—	—	—	352	255	49	516	445	50	617	265	58.2

※上記寸法は参考値です。

※50A~300Aの電動駆動部はHQとなります。

標準仕様

型式	618H型
適用フランジ規格	標準: JIS 16K 準標準: JIS 10K DIN10、16 ASME 125Lb/150Lb
最高使用圧力	1.6MPa
バルブ呼び径範囲	レバー式: 50A~125A ギヤ式: 50A~600A シリンダ式: 50A~600A 電動式: 50A~600A
最高使用温度	70°C (NBR)、120°C (EPDM)
面間寸法	JIS B 2002 46系列・ISOショート規格
塗装仕様	ラッカー系塗料 ダークシアングリーン(弊社独自色)
耐圧試験(水圧)	2.4MPa
弁座試験(水圧)	1.8MPa

標準主要部材質表

部品名	材質	
本体	FCD450	
弁体	SCS13、SCS14	
ゴムシート ※1	NBR、EPDM ※2	
弁棒 ※3	上	SUS420J2
	下	SUS420J2
O-リング	NBR、EPDM	
ガスケット	NBR、EPDM	

※1 本体にライニング

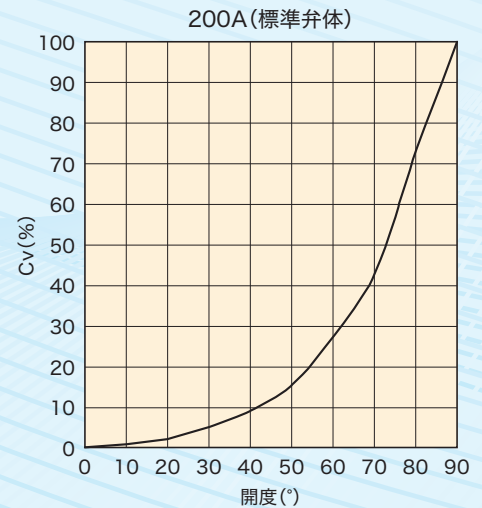
※2 EPDMシートは、油及び油分が混入している流体には膨潤するためご使用できません。ご注意ください。

※3 シリンダ式の50A~300Aは、SUS403となります。

Cv 値表

弁口径	開度									
	0°	10°	20°	30°	40°	50°	60°	70°	80°	90°
50A	0	3	7	12	20	33	56	90	140	165
65A	0	6	10	20	38	65	95	155	215	250
80A	0	7	16	28	53	80	120	180	275	380
100A	0	14	22	40	75	130	190	300	490	650
125A	0	14	32	60	120	210	360	570	910	1100
150A	0	20	40	90	170	290	480	890	1500	1790
200A	0	30	70	170	300	510	925	1420	2410	3300
250A	0	50	110	250	440	740	1350	2070	3520	4820
300A	0	60	140	320	570	950	1740	2660	4530	6200
350A	0	95	370	897	1620	2567	3935	5720	7330	8100
400A	0	127	492	1195	2160	3420	5250	7620	9770	10800
450A	0	163	633	1540	2780	4400	6750	9810	12580	13900
500A	0	203	790	1915	3460	5480	8400	12220	15650	17300
550A	0	215	1075	2365	4300	6880	10535	15265	19350	21500
600A	0	297	1155	2800	5060	8020	12290	17860	22890	25300

流量特性曲線

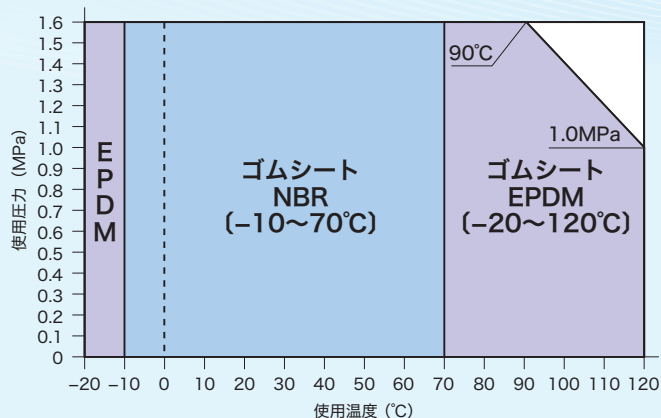


圧力・温度レーティング

この表はJIS規格(JIS B 2032)による表示です。

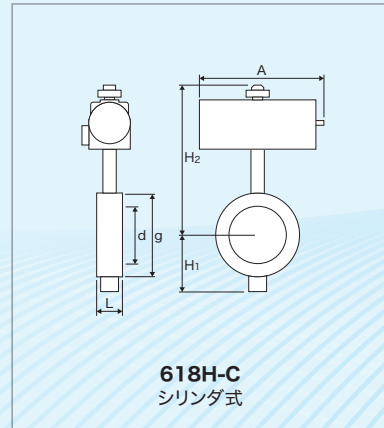
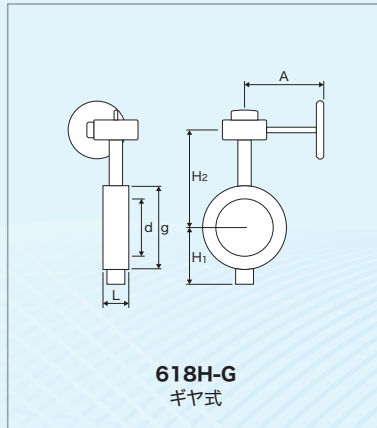
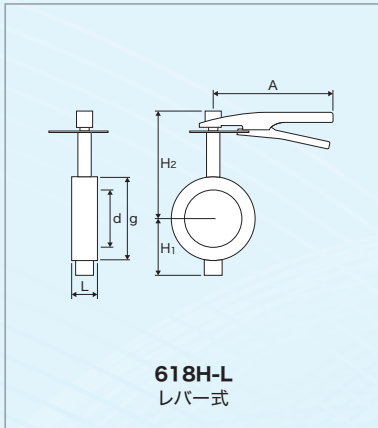
給湯ライン・高濃度塩素殺菌する1.6MPaラインには、5422型(PTFEシート)をご使用願います。この範囲外でご使用される場合は、お問い合わせください。

※高温域で連続してご使用される際にはお問い合わせください。

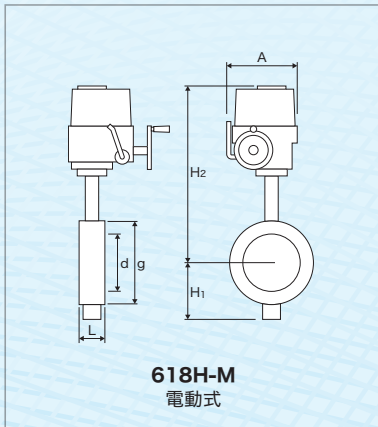


寸法・質量表

サイズにより本体形状が異なります。



※618H-C II単動シリンダ式もございます。



※附属機器(電磁弁、ポジションナー、リミットスイッチ等)については、別途ご相談ください。



(単位 寸法 mm、質量 kg)

呼び径		L	d	g	H ₁	618H-L (レバー式)			618H-G (ギヤ式)			618H-C (シリンダ式)			※ 618H-M (電動式)		
A (mm)	B (inch)					H ₂	A	概算 質量	H ₂	A	概算 質量	H ₂	A	概算 質量	H ₂	A	概算 質量
50	2	43	55	81	86	179	160	3.2	172	132	4.8	243	179	4	380	180	9.6
65	2½	46	66	99	85	192	160	4.0	182	132	5.5	253	179	4.7	390	180	10.3
80	3	46	84	114	93	202	200	4.4	192	132	5.9	263	179	5.1	400	180	10.7
100	4	52	100	136	99	225	260	6.1	207	132	7.2	294	223	7.4	415	180	12
125	5	56	130	167	116	253	360	9.3	228	170	10.1	343	271	11	468	235	23.8
150	6	56	154	192	131	—	—	—	244	197	13.4	358	271	12.3	483	235	25.1
200	8	60	200	242	169	—	—	—	284	255	28	416	355	22	549	265	35.6
250	10	68	246	299	204	—	—	—	322	255	38	486	445	38	587	265	46.7
300	12	78	295	348	254	—	—	—	352	255	49	516	445	50	643	299	64.2

※上記寸法は参考値です。

※50A~300Aの電動駆動部はHQとなります。

※口径350A以上については別途、お問い合わせください。

標準仕様

型式	622H型
適用フランジ規格	標準: JIS 16K、JIS 20K 準標準: JIS 10K ISO PN10、PN16、PN20 ASME 125Lb/150Lb
最高使用圧力	2.0MPa
バルブ呼び径範囲	レバー式: 50A~125A ギヤ式: 50A~600A シリンダ式: 50A~600A 電動式: 50A~600A
最高使用温度	70°C(NBR)、120°C(EPDM)
面間寸法	JIS B 2002 46系列・ISOショート規格
塗装仕様	ラッカー系塗料 オリエンタルブルー(弊社独自色)
耐圧試験(水圧)	3.0MPa
弁座試験(水圧)	2.2MPa

標準主要部材質表

部品名	材質
本体	FCD450
弁体	SCS13
ゴムシート ※1	NBR、EPDM ※2
弁棒	SUS403
O-リング	NBR、EPDM
ガスケット	NBR、EPDM

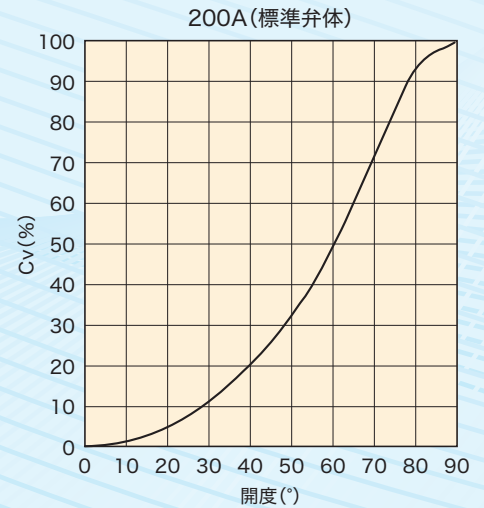
※1 本体にライニング

※2 EPDMシートは、油及び油分が混入している流体には膨潤するためご使用できません。ご注意ください。

Cv 値表

弁口径	開度									
	0°	10°	20°	30°	40°	50°	60°	70°	80°	90°
50A	0	3	6	14	27	43	66	98	130	134
65A	0	5	9	20	40	67	103	151	200	206
80A	0	6	13	33	64	105	163	240	320	327
100A	0	14	24	55	108	180	280	414	550	562
125A	0	16	37	93	187	310	485	720	960	968
150A	0	22	70	172	308	492	760	1120	1480	1547
200A	0	32	125	320	583	930	1440	2125	2735	2931
250A	0	47	182	464	848	1350	2090	3070	3950	4258
300A	0	60	238	607	1110	1770	2730	3980	5120	5576
350A	0	95	370	897	1620	2567	3935	5720	7330	8100
400A	0	127	492	1195	2160	3420	5250	7620	9770	10800
450A	0	163	633	1540	2780	4400	6750	9810	12580	13900
500A	0	203	790	1915	3460	5480	8400	12220	15650	17300
550A	0	215	1075	2365	4300	6880	10535	15265	19350	21500
600A	0	297	1155	2800	5060	8020	12290	17860	22890	25300

流量特性曲線

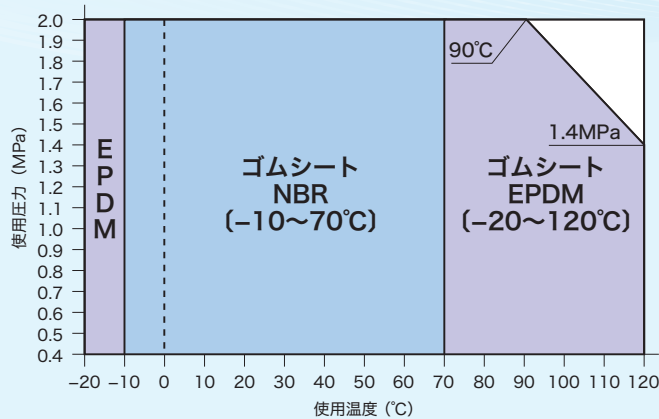


圧力・温度レーティング

この表はJIS規格(JIS B 2032)による表示です。

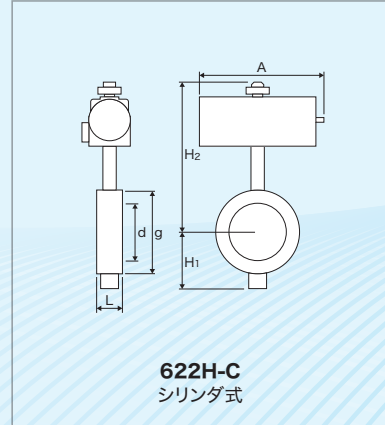
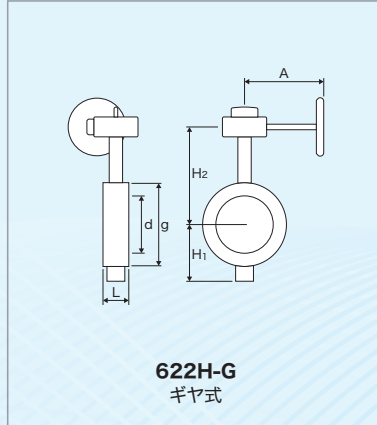
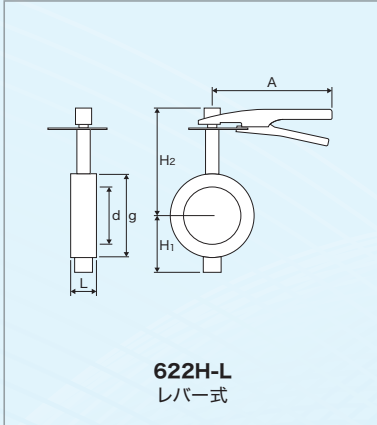
給湯ライン・高濃度塩素殺菌する2.0MPaラインには、5422型(PTFEシート)をご使用願います。この範囲外でご使用される場合は、お問い合わせください。

※高温域で連続してご使用される際にはお問い合わせください。

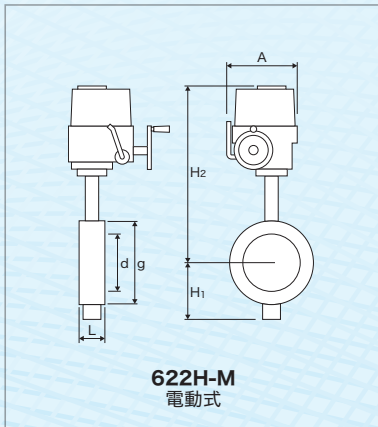


寸法・質量表

サイズにより本体形状が異なります。



※622H-C II単動シリンダ式もございます。



※附属機器(電磁弁、ポジションナー、リミットスイッチ等)については、別途ご相談ください。



(単位 寸法 mm、質量 kg)

呼び径		L	d	g	H ₁	622H-L (レバー式)			622H-G (ギヤ式)			622H-C (シリンダ式)			※ 622H-M (電動式)		
A (mm)	B (inch)					H ₂	A	概算 質量	H ₂	A	概算 質量	H ₂	A	概算 質量	H ₂	A	概算 質量
50	2	43	55	81	86	179	160	3.2	172	132	4.8	243	179	4	380	180	9.5
65	2½	46	66	99	85	192	160	4.0	182	132	5.5	253	179	4.7	390	180	10.2
80	3	46	84	114	93	202	200	4.4	192	132	5.9	279	223	6.1	400	180	10.7
100	4	52	100	136	99	225	260	6.1	207	132	7.2	294	223	7.4	415	180	12
125	5	56	130	167	116	253	360	9.3	228	170	10.1	343	271	11	468	235	23.8
150	6	56	154	192	131	—	—	—	244	197	13.4	398	355	18	483	235	25.1
200	8	60	200	242	169	—	—	—	284	255	28	416	355	22	549	265	34.6
250	10	68	246	299	204	—	—	—	319	255	38	507	445	41	587	265	46.7
300	12	78	295	348	254	—	—	—	349	335	56	732	664	114	643	299	64.2
350	14	78	333	389	286	—	—	—	385	320	72	745	664	128	※	※	※
400	16	102	384	447	321	—	—	—	428	331	110	929	1060	215	※	※	※
450	18	114	434	507	353	—	—	—	463	392	144	924	1060	245	※	※	※
500	20	127	485	555	385	—	—	—	570	386	167	979	1060	275	※	※	※
600	24	154	586	659	445	—	—	—	626	421	265	1186	1360	470	※	※	※

※上記寸法は参考値です。

※50A~300Aの電動駆動部はHQとなります。

※口径350A以上については別途、お問い合わせください。

標準仕様

型式	618F型
最高使用圧力	1.6MPa
バルブ呼び径範囲	レバー式: 80A~125A ギヤ式: 80A~600A シリンダ式: 80A~600A 電動式: 80A~600A
適用フランジ規格※1	標準: JIS 16K 準標準: JIS 10K ASME125Lb/150Lb JPI 150Lb
面間寸法	JPI-7S-83-2003 クラス150 ショート規格 ※125Aは、ISO ショート面間 13系列
最高使用温度	70°C (NBR)、120°C (EPDM)
塗装仕様	ラッカー系塗料 ダークシアングリーン(弊社独自色)
耐圧試験(水圧)	2.4MPa
弁座試験(水圧)	1.8MPa

※1 フランジ外径と厚みは規格寸法と合致しません。

標準主要部材質表

部品名	材質	
本体	FCD450	
弁体	SCS13、SCS14	
ゴムシート ※1	NBR、EPDM ※2	
弁棒 ※3	上	SUS420J2 ※4
	下	SUS420J2
O-リング	NBR、EPDM	
ガスケット	NBR、EPDM ※5	

※1 弁箱にライニング

※2 EPDMシートリングは、油及び油分が混入している流体には膨潤するためご使用できません。ご注意ください。

※3 350A以上は、SUS403となります。

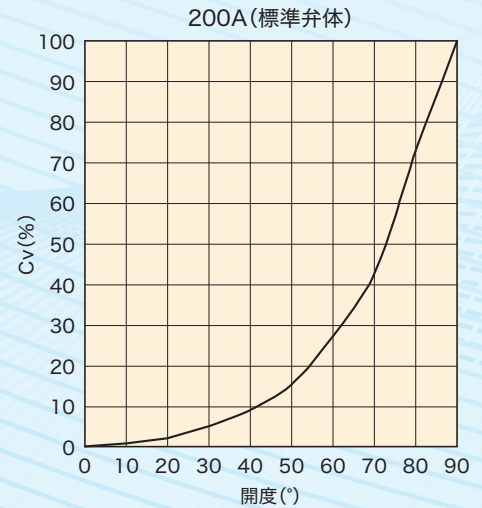
※4 シリンダ式、80A~300AはSUS403となります。

※5 350A以上は、ノンアスガスケットとなります。

Cv 値表

弁口径	開度									
	0°	10°	20°	30°	40°	50°	60°	70°	80°	90°
80A	0	7	16	28	53	80	120	180	275	380
100A	0	14	22	40	75	130	190	300	490	650
125A	0	14	32	60	120	210	360	570	910	1100
150A	0	20	40	90	170	290	480	890	1500	1790
200A	0	30	70	170	300	510	925	1420	2410	3300
250A	0	50	110	250	440	740	1350	2070	3520	4820
300A	0	60	140	320	570	950	1740	2660	4530	6200
350A	0	95	370	897	1620	2567	3935	5720	7330	8100
400A	0	127	492	1195	2160	3420	5250	7620	9770	10800
450A	0	163	633	1540	2780	4400	6750	9810	12580	13900
500A	0	203	790	1915	3460	5480	8400	12220	15650	17300
550A	0	215	1075	2365	4300	6880	10535	15265	19350	21500
600A	0	297	1155	2800	5060	8020	12290	17860	22890	25300

流量特性曲線

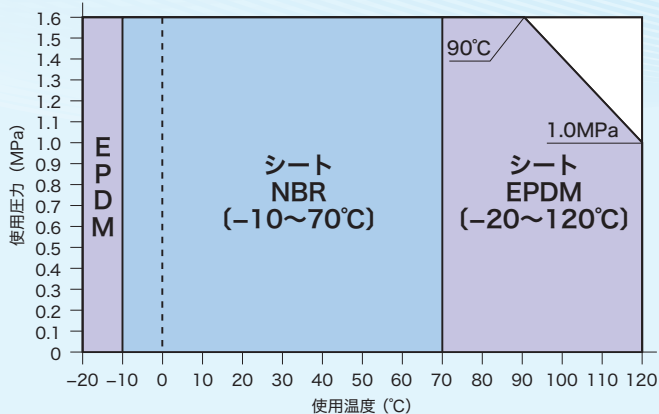


圧力・温度レーティング

この範囲外で使用される場合は、お問い合わせください。

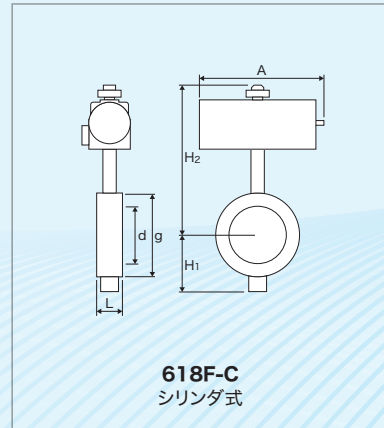
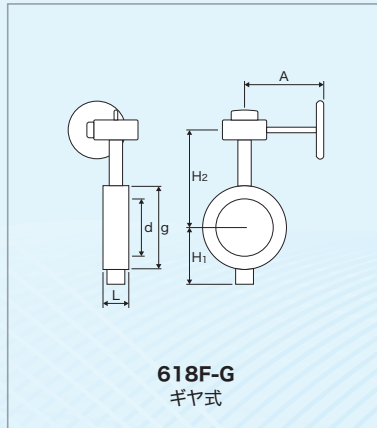
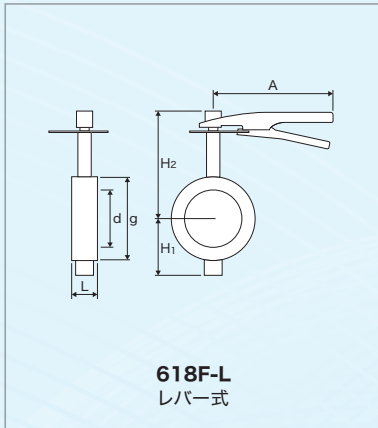
給湯ライン・高濃度塩素殺菌する1.6MPaラインには、5422型(PTFEシート)をご使用願います。

※高温域で連続してご使用される際にはお問い合わせください。

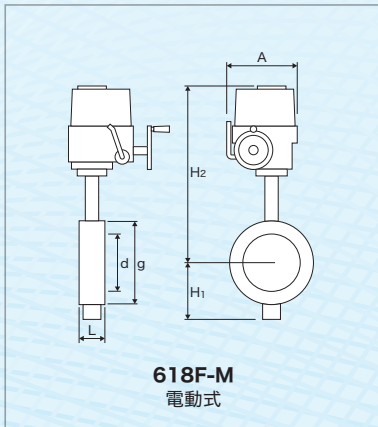


寸法・質量表

サイズにより本体形状が異なります。



※単動シリンダ式もございます。



※附属機器(電磁弁、ポジションナー、リミットスイッチ等)については、別途ご相談ください。



(単位 寸法 mm、質量 kg)

呼び径		L	d	g	H ₁	618F-L (レバー式)			618F-G (ギヤ式)			618F-C (シリンダ式)			※ 618F-M (電動式)		
A (mm)	B (inch)					H ₂	A	概算 質量	H ₂	A	概算 質量	H ₂	A	概算 質量	H ₂	A	概算 質量
80	3	114	84	200	112	202	200	11.8	192	141	13.3	263	179	12.5	400	180	18
100	4	127	100	230	128	225	260	17.7	207	141	18.8	294	223	19.0	415	180	24
125	5	140	130	270	151	253	360	26	228	182	27	343	271	28	468	235	40
150	6	140	154	305	168	—	—	—	244	211	33	358	271	32	483	235	44
200	8	152	200	350	192	—	—	—	284	255	52	416	355	47	535	265	60
250	10	165	246	430	233	—	—	—	322	255	81	487	445	81	587	265	89
300	12	178	295	485	260	—	—	—	352	255	105	517	445	106	643	299	120
350	14	190	333	540	286	—	—	—	385	320	150	745	664	203	※	※	※
400	16	216	384	605	321	—	—	—	420	320	180	815	755	240	※	※	※
450	18	222	434	675	353	—	—	—	463	331	256	925	1060	355	※	※	※
500	20	229	485	730	385	—	—	—	570	290	294	1000	1060	400	※	※	※
550	22	267	534	795	420	—	—	—	601	325	390	1030	1060	485	※	※	※
600	24	267	586	845	445	—	—	—	626	325	436	1176	1360	670	※	※	※

※上記寸法は参考値です。

※80A~300Aの電動駆動部はHQとなります。

※口径350A以上については、別途お問い合わせください。

標準仕様

型式	622F型
最高使用圧力	2.0MPa
バルブ呼び径範囲	レバー式: 80A~125A ギヤ式: 80A~600A シリンダ式: 80A~600A 電動式: 80A~600A
適用フランジ規格※1	標準: JIS 16K, JIS 20K 準標準: JIS 10K ASME125Lb/150Lb JPI 150Lb
面間寸法	JPI-7S-83-2003 クラス150 ショート規格 ※125Aは、ISO ショート面間 13系列
最高使用温度	70°C(NBR)、120°C(EPDM)
塗装仕様	ラッカー系塗料 オリエンタルブルー(弊社独自色)
耐圧試験(水圧)	3.0MPa
弁座試験(水圧)	2.2MPa

※1 フランジ外径と厚みは規格寸法と合致しません。

標準主要部材質表

部品名	材質
本体	FCD450
弁体	SCS13
ゴムシート ※1	NBR、EPDM ※2
弁棒	SUS403
O-リング	NBR、EPDM
ガスケット	NBR、EPDM ※3

※1 弁箱にライニング

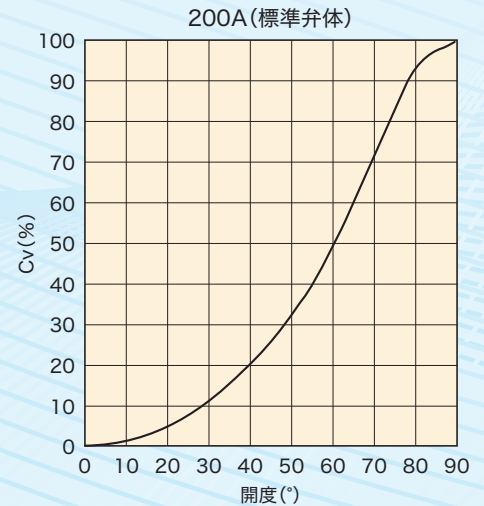
※2 EPDMシートリングは、油及び油分が混入している流体には膨潤するためご使用できません。ご注意ください。

※3 350A以上は、ノンアスガスケットとなります。

Cv 値表

弁口径	開度									
	0°	10°	20°	30°	40°	50°	60°	70°	80°	90°
80A	0	6	13	33	64	105	163	240	320	327
100A	0	14	24	55	108	180	280	414	550	562
125A	0	16	37	93	187	310	485	720	960	968
150A	0	22	70	172	308	492	760	1120	1480	1547
200A	0	32	125	320	583	930	1440	2125	2735	2931
250A	0	47	182	464	848	1350	2090	3070	3950	4258
300A	0	60	238	607	1110	1770	2730	3980	5120	5576
350A	0	95	370	897	1620	2567	3935	5720	7330	8100
400A	0	127	492	1195	2160	3420	5250	7620	9770	10800
450A	0	163	633	1540	2780	4400	6750	9810	12580	13900
500A	0	203	790	1915	3460	5480	8400	12220	15650	17300
550A	0	215	1075	2365	4300	6880	10535	15265	19350	21500
600A	0	297	1155	2800	5060	8020	12290	17860	22890	25300

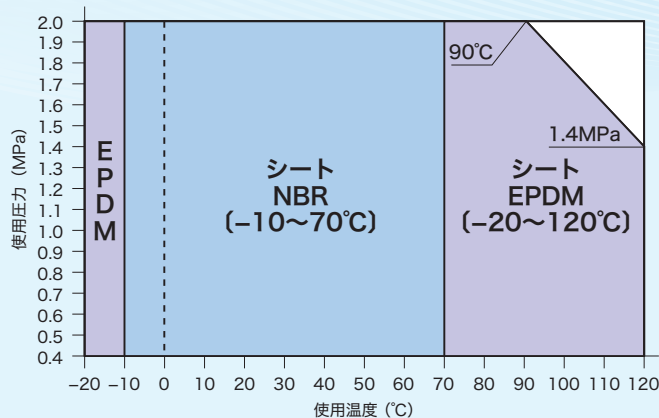
流量特性曲線



圧力・温度レーティング

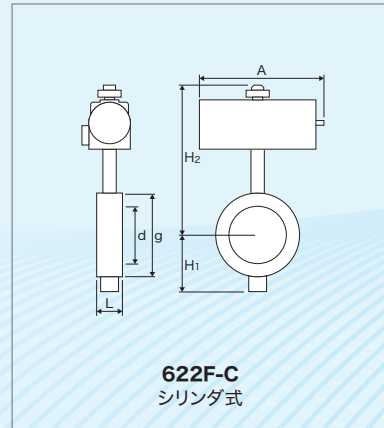
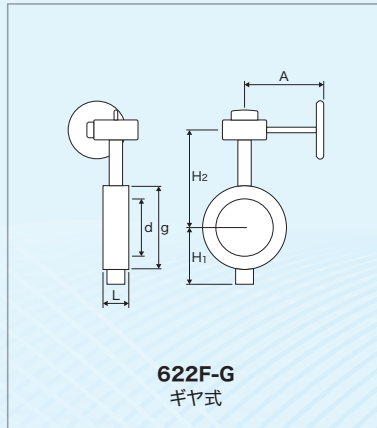
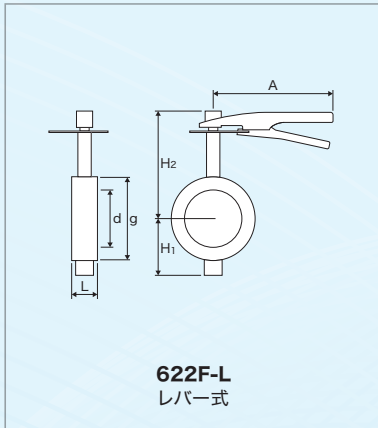
この範囲外でご使用される場合は、お問い合わせください。
給湯ライン・高濃度塩素殺菌する2.0MPaラインには、5422型(PTFEシート)をご使用願います。

※高温域で連続してご使用される際にはお問い合わせください。

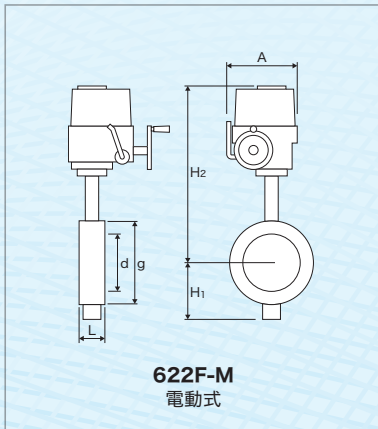


寸法・質量表

サイズにより本体形状が異なります。



※622F-C II単動シリンダ式もございます。



※附属機器(電磁弁、ポジションナー、リミットスイッチ等)については、別途ご相談ください。

(単位 寸法 mm、質量 kg)

呼び径		L	d	g	H ₁	622F-L (レバー式)			622F-G (ギヤ式)			622F-C (シリンダ式)			※ 622F-M (電動式)		
A (mm)	B (inch)					H ₂	A	概算 質量	H ₂	A	概算 質量	H ₂	A	概算 質量	H ₂	A	概算 質量
80	3	114	84	200	112	202	200	11.8	192	132	13.3	279	223	13.5	400	180	18
100	4	127	100	230	128	225	260	17.7	207	132	18.8	294	223	19.0	415	180	24
125	5	140	130	270	151	253	360	26	228	170	27	343	271	28	468	235	40
150	6	140	154	305	168	-	-	-	244	197	33	398	355	37	483	235	44
200	8	152	200	350	192	-	-	-	284	255	52	416	355	47	549	265	59
250	10	165	246	430	233	-	-	-	319	255	81	507	445	84	584	265	90
300	12	178	295	485	260	-	-	-	349	335	112	732	664	170	640	299	120
350	14	190	333	540	286	-	-	-	385	320	150	745	664	203	※	※	※
400	16	216	384	605	321	-	-	-	428	331	194	890	1060	299	※	※	※
450	18	222	434	675	353	-	-	-	463	392	256	925	1060	355	※	※	※
500	20	229	485	730	385	-	-	-	570	290	295	1000	1060	400	※	※	※
550	22	267	535	795	420	-	-	-	601	325	390	1151	1360	599	※	※	※
600	24	267	586	845	445	-	-	-	626	325	436	1176	1360	670	※	※	※

※上記寸法は参考値です。

※80A~300Aの電動駆動部はHQとなります。

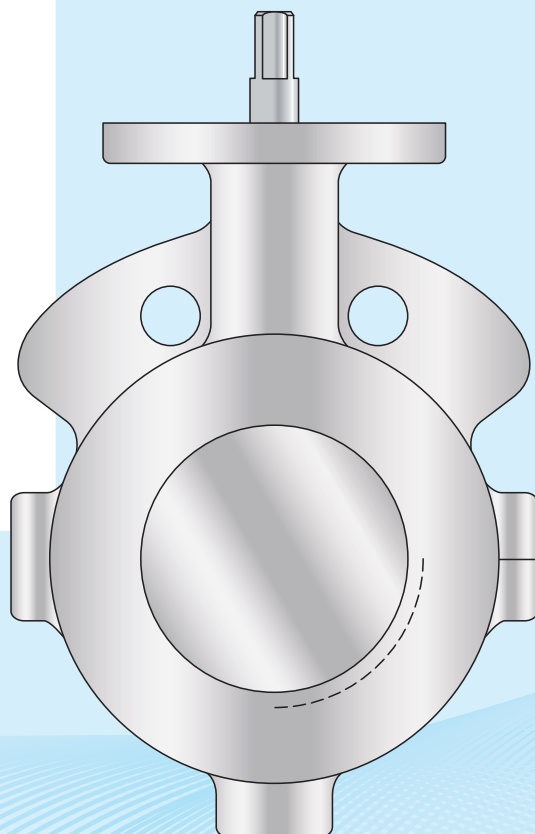
※口径350A以上については別途、お問い合わせください。

※650A以上の呼び径については別途お問い合わせください。

バタフライバルブ

637N・ 635N

高い耐食性を誇るフッ素樹脂ライニング
バタフライバルブ



バルブ呼び径範囲	637N 50A ~ 300A
	635N 350A ~ 600A
最高使用圧力	液体 1.0MPa
	ガス 0.25MPa
主な素材	フッ素樹脂、鋳鋼
用途	化学、薬品、食品、ガス、溶剤用

ソフトタッチシート

二重偏芯構造

ウェハー形

フランジ・ラグ形

シート交換性

グランドパッキン構造

特殊対応

配管施工性

OKM's technology

流体の滞留を防ぐ独自の内部構造

フッ素樹脂 (PTFE・PFA) ならではの高い耐食性と流体の付着を防止する性質は、強酸やガス、食品などの流体に最適です。さらに流体の滞留を防ぐ独自の内部構造により、一層の耐久性と清潔さを確保しています。

※本製品は外国為替および外国貿易管理法に定める戦略物資に該当するため、輸出する場合には、同法および必要により米国等の輸出関連法規に基づく輸出許可が必要です。詳しくは弊社営業までお問い合わせください。

シール性を完全にする弁体シール構造

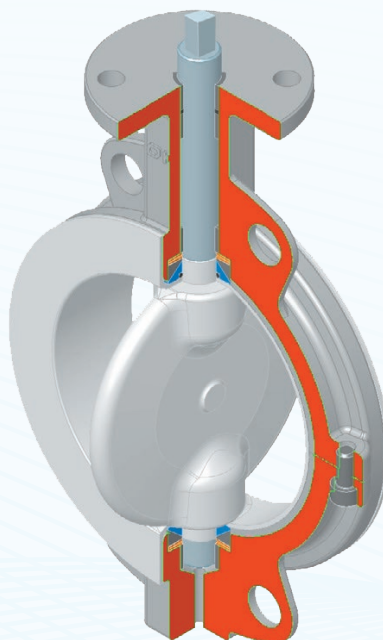
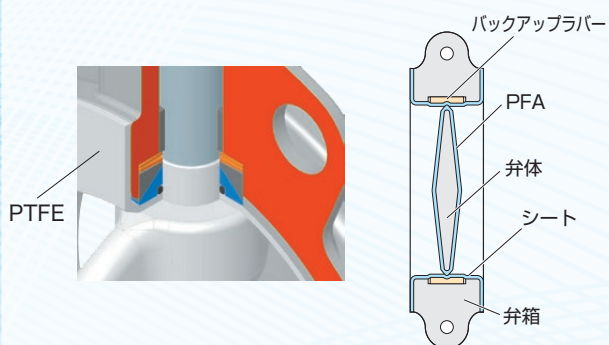
弁本体にバックアップラバーを装着。ラバーの圧縮反力により、弁体の外周先端部がシートに圧着されます。さらに、気密性を高めるため、シート中心部が微妙に内側へ隆起。弁体をピタリとおさめることで、シール性を完全にしています。

苛酷な環境に強い耐熱性・耐圧性

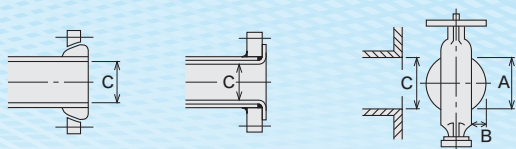
150°C、1.0MPaの条件でも、変わらないシール性・操作性を維持。高い耐熱性・耐圧性・耐久性で苛酷な制御環境にも対応します。

液漏れを防止する3重シール構造

シートを弁体に圧着させる一次シール。O-リングによる二次シール。そしてテーパブッシュによる三次弁棒シール。3重のシール構造が、配管外へのシール漏れを完全にシャットアウトします。



配管の許容最小内径 弁体が配管に当たらないようご注意ください。



(単位 mm)

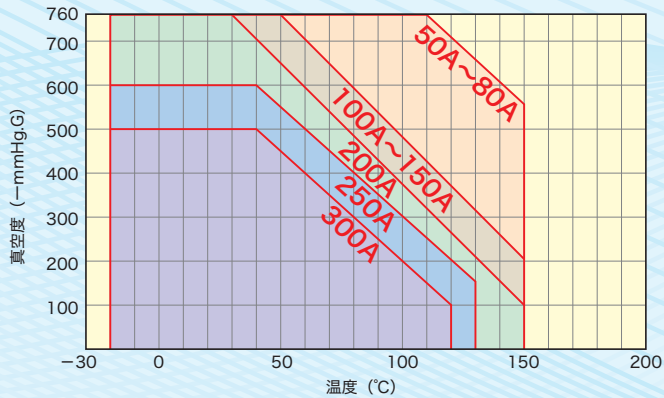
サイズ(A)	A	B	C
50	42	9	46
65	42	9	46
80	66	17	70
100	86	24	90
125	112	35	116
150	139	47	144
200	188	69	194
250	241	91	247
300	290	111	296
350	341	136	348
400	384	148	390
450	433	167	440
500	473	182	480
600	570	218	576

注 上記の内径より小さい配管の場合はご相談ください。

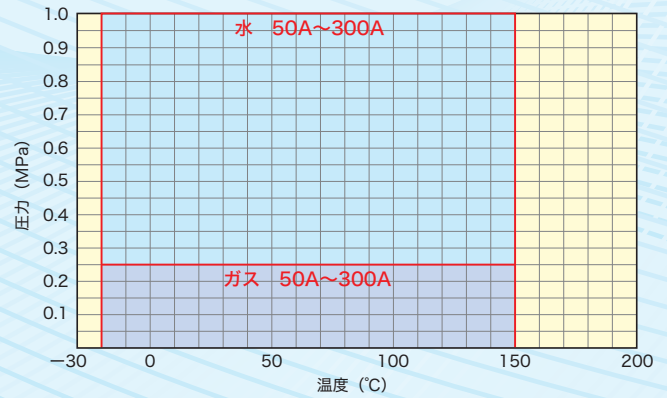
標準仕様

型式	637N型	635N型
バルブ呼び径範囲	50A~300A	350A~600A
適用フランジ規格	JIS 10K ASME 125/150Lb	
最高使用圧力	液体 1.0MPa ガス 0.25MPa	
使用温度範囲	-20°C~150°C	
耐圧試験(水圧)	1.5MPa	
弁座試験(水圧)	1.1MPa	
駆動部	レバー式、ギヤ式、シリンダ式、電動式	
面間寸法	JIS B 2002 系列46	
主要材質	本体	SCPH2
	弁体	50A~80A: PFA+SUS304 100A~300A: PFA+SCPH2 350A~600A: PFA+SS
	弁棒	50A~80A: SUS304 100A~300A: SUS420J2
	シート	PTFE
塗装仕様	エポキシ樹脂系 マンセルN6	

637N型 真空使用限界



圧力・温度レーティング



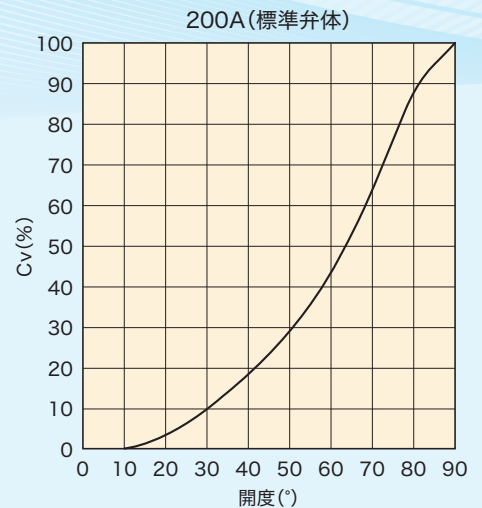
※使用環境によって多少異なる場合がございます。

Cv 値表

弁口径	開度									
	0°	10°	20°	30°	40°	50°	60°	70°	80°	90°
50A	0	0	3	19	38	61	95	125	147	160
65A	0	0	3	19	38	61	95	125	147	160
80A	0	0	8	43	88	140	220	290	340	370
100A	0	0	12	54	110	177	277	376	456	490
125A	0	0	29	101	201	329	512	727	928	980
150A	0	0	47	151	297	491	760	1100	1430	1500
200A	0	0	107	312	569	881	1345	1985	2736	3100
250A	0	0	202	563	995	1490	2260	3369	4777	5600
300A	0	0	323	884	1540	2270	3430	5140	7390	8800
350A	0	0	421	1130	1970	2957	4509	6797	9982	12200
400A	0	0	565	1491	2601	3966	6096	9235	13794	17200
450A	0	0	704	1837	3208	4935	7619	11574	17453	22000
500A	0	0	883	2285	3992	6187	9587	14597	22180	28200
600A	0	0	1220	3130	5470	8550	13300	20300	31100	39900

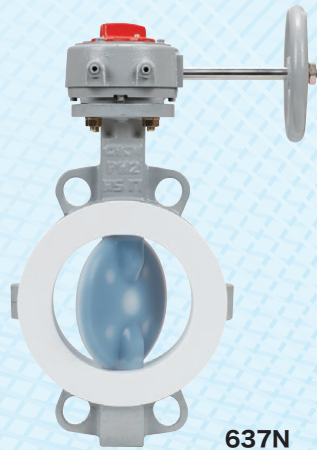
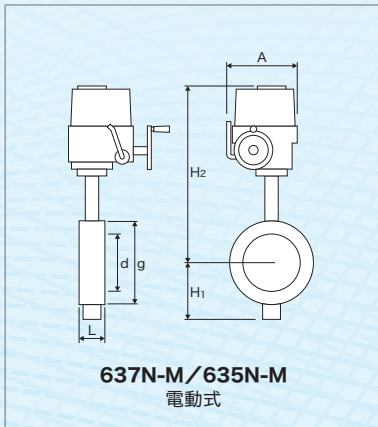
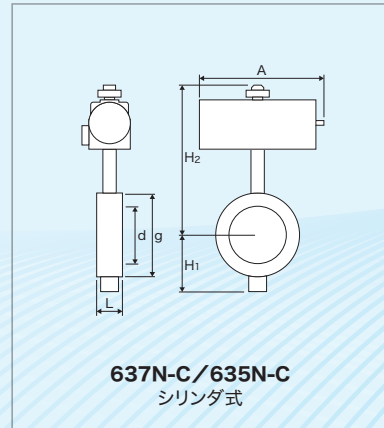
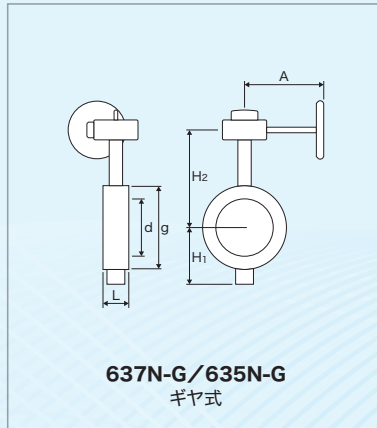
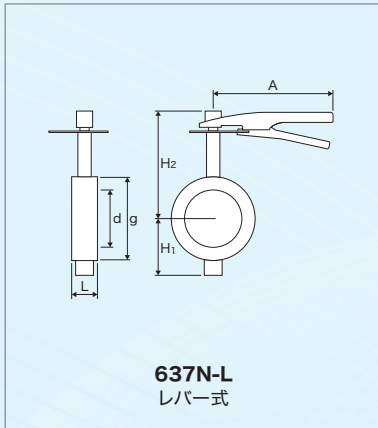
※637Nは50A~300A

流量特性曲線



寸法・質量表

350A以上は本体形状が異なります。詳しくは別途お問い合わせください。



※附属機器(電磁弁、ポジションナー、リミットスイッチ等)については、別途ご相談ください。

(単位 寸法 mm、質量 kg)

呼び径		L	d	g	H ₁	637N-L (レバー式)			637N-G・635N-G (ギヤ式)			637N-C・635N-C (シリンダ式)			637N-M・635N-M (電動式)		
A (mm)	B (inch)					H ₂	A	概算 質量	H ₂	A	概算 質量	H ₂	A	概算 質量	H ₂	A	概算 質量
50	2	43	59	100	60	151	160	3.6	142	141	5.2	261	179	4.9	350	180	8.8
65	2½	43	59	100	60	151	160	3.6	142	141	5.2	261	179	4.9	350	180	10.5
80	3	46	79	132	86	186	200	5.3	177	141	6.8	312	223	7.9	385	180	11.3
100	4	52	99	158	112	206	260	7.9	188	182	10.1	322	223	10.2	428	235	18
125	5	56	124	185	130	227	360	10.1	203	182	11	370	271	14.1	443	235	29.8
150	6	56	149	213	145	247	360	12.5	225	211	15.3	403	271	17.5	460	235	31.1
200	8	60	196	265	175	—	—	—	253	211	23	459	355	29	510	265	40
250	10	68	249	322	215	—	—	—	314	255	37	552	445	44	579	265	49
300	12	78	299	370	251	—	—	—	349	255	47	587	445	54	640	299	70
350	14	78	349	415	292	—	—	—	502	320	95	792	664	142	785	299	101
400	16	102	396	475	320	—	—	—	527	320	145	817	664	188	1058	319	197
450	18	114	447	530	361	—	—	—	587	331	183	888	755	220	1097	319	220
500	20	127	490	585	383	—	—	—	608	331	243	994	1060	338	1118	319	280
600	24	154	589	690	453	—	—	—	678	392	339	1064	1060	428	※	※	※

※上記寸法は参考値です。

※50A~300Aの電動駆動部はHQとなります。

※口径600Aについては、別途お問い合わせください。

バタフライバルブ

5410・5420

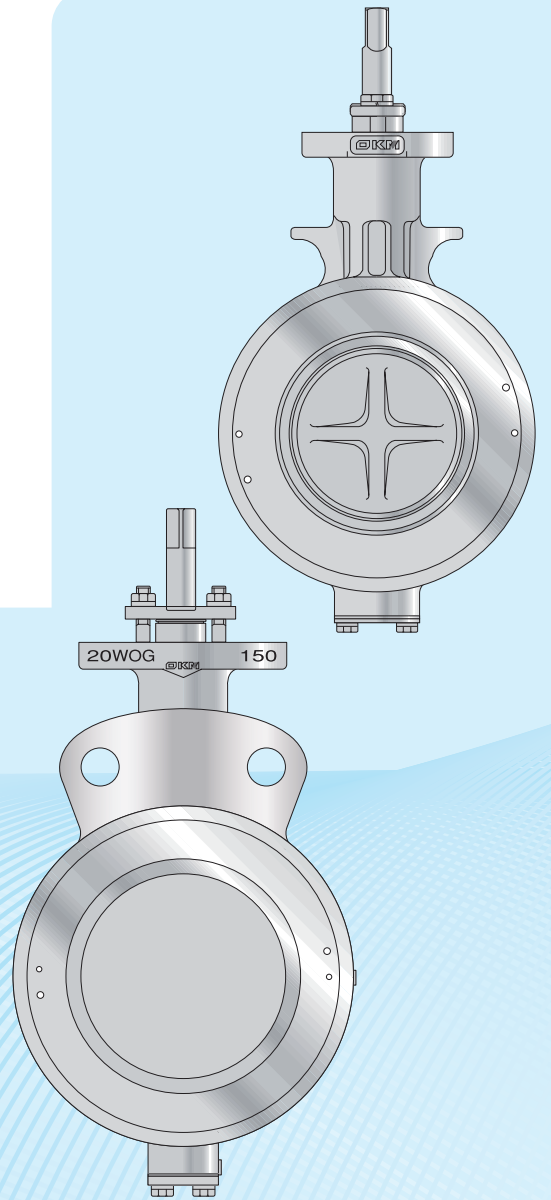
高温、高圧、耐腐食を網羅した
ハイパフォーマンスバタフライバルブ

バルブ呼び径範囲	5410 50A ~ 300A
	5420 50A ~ 600A
最高使用圧力	5410 1.0MPa
	5420 2.0MPa
主な素材	ステンレス鋼

用途	化学薬品、石油オイル関係 高圧蒸気、高圧流体用
----	----------------------------

ソフトタッチシート	二重偏心構造
ウェハー形	フランジ・ラグ形 ※1
シート交換性	グランドパッキン構造
特殊対応	配管施工性

※1 5410 は対象外



OKM's technology

長寿命と操作性をハイレベルで両立

A および B に偏心することにより、全閉寸前まで弁体がシートと無接触状態を維持する二重偏心機構を採用。弁体との摩擦が少ないため、長寿命と操作性が向上します。また、ハイパフォーマンスタイプにカスタマイズすることで、100 万回※の開閉まで耐えることが可能です。

※使用環境によって多少異なる場合がございます。

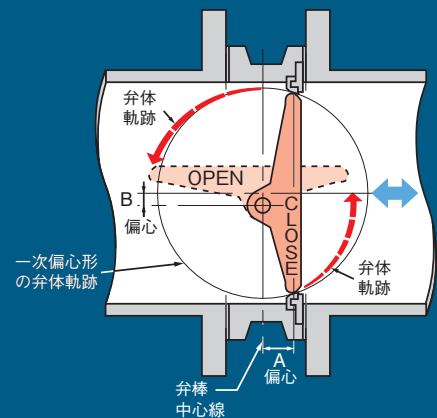
【二重偏心機構のメリット】

1. 弁体二重偏心構造

本体側シートと弁体との摩擦が少ないため、シートの寿命が長くなり、また最小トルクで軽快に操作することができます。

2. シートの交換は極めて簡単

本体側セットリングのセットピンを外すと、シートが取り出せ、現場で簡単にシート交換が可能です。



3種類のシートでワイドに対応

PTFEシート、メタルシート、合成ゴムシートの3種類のシートを用意しました。

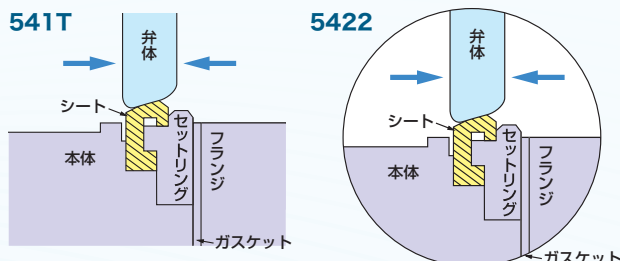
スラリー、スラッジ・化学薬品から高圧蒸気まで広範な流体と制御条件に対応できます。

PTFEシート

腐食性の強い化学薬品や232℃までの高温流体にも適用できます。

〈例〉純水、空調冷温水、海水、パルプ液、ホルマリン液、有機溶剤、エア、酸素、排気ガス、都市ガス、食品、コークスガス、ブライン、蒸気(白PTFE150℃迄、黒PTFE150℃以上)及び飽和蒸気

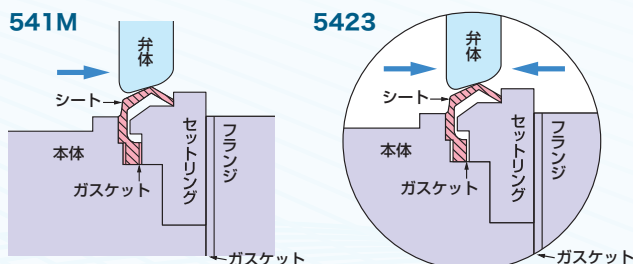
※スラリーを含まないこと。



メタルシート 特許取得品

ゴムやPTFEでは制御できない高温流体に適用でき、ゲートバルブ、グローブバルブ、ボールバルブの代替品として利用できます。

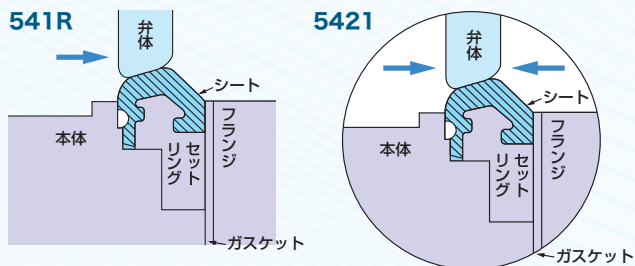
〈例〉蒸気、エア、燃焼ガス、排気ガス、窒素ガス、ブライン、食品



合成ゴムシート

汎用バタフライバルブでは、制御不可能な150℃までの高温流体や磨耗性の砂状合流体などに適しています。

〈例〉水、エア、原油、食品、スラリー、スラッジ



■5410型 流れ方向注意事項

- ※541R、541Mの流れ方向は、弁棒側を一次側としてください。
- ※541Tも流速の速い場合や微小開度でのご使用の際は弁棒側を一次側にしてください。
- ※541Tで両流れの場合は高圧側を弁棒側にしてください。
- ※541Tで両流れの場合は二次側の圧力を抜いてご使用ください。

■5420型 流れ方向注意事項

- ※流体が蒸気の場合、弁棒側を一次側としてください。
- ※流速の速い場合や微小開度で使用の際は弁棒側を一次側にしてください。
- ※両流れの場合は高圧側を弁棒側にしてください。
- ※両流れの場合は二次側の圧力を抜いてご使用ください。

5422・5423 (財)日本消防設備安全センターより、消防防災設備用として適切である

「認定」を受けております。

認定番号:5422 VA-059号、5423 VA-060号

※消防認定品をご用命の際は、別途お申しつけください。



標準仕様

5410

型式	541T	541M	541R	
シート	PTFE	SUS316	FKM	EPDM
呼び径範囲	50A~600A	50A~300A ※3	50A~300A ※3	
適用フランジ規格	JIS 5K / 10K ※1			
最高使用圧力	1.0 MPa			
使用温度範囲	■圧力・温度レーティングをご参照ください。			
標準温度仕様	-29°C~232°C		-10°C~150°C	-20°C~120°C
準標準温度仕様	-50°C~232°C	-50°C~300°C	-	
耐圧試験(水圧)	1.5MPa			
弁座試験(水圧)	1.1MPa			
面間寸法	ISO5752			
シートリーク量	タイトシャット	タイトシャット ※2	タイトシャット	
アクチュエータ	レバー式、ギヤ式、シリンダ式、電動式			
標準塗装	ラッカー系塗料 マンセル N5(グレー) 高温仕様は耐熱シルバー塗装 但しステンレス部は無塗装			

※1 ASME、及びその他のフランジをご希望の場合は、別途お問い合わせください。

※2 MSS SP-61の規格に適合しています。(50A~350Aまで)

うず巻形ガスケットは使用しないでください。

※3 541R、541Mの350A以上については、別途お問い合わせください。

5420

型式	5422	5423	5421	
シート	PTFE	SUS316	FKM	EPDM
呼び径範囲	50A~600A ※2	50A~600A	50A~600A	
適用フランジ規格 ※3	JIS 10K / 16K / 20K ASME: 125Lb / 150Lb ※1			
最高使用圧力	2.0 MPa			
使用温度範囲	■圧力・温度レーティングをご参照ください。			
標準温度仕様	-29°C~230°C		-10°C~150°C	-20°C~120°C
準標準温度仕様	-50°C~230°C	-50°C~400°C	-	
耐圧試験(水圧)	流体圧力1.0MPa: 1.5MPa 流体圧力2.0MPa: 3.0MPa			
弁座試験(水圧)	流体圧力1.0MPa: 1.1MPa 流体圧力2.0MPa: 2.2MPa			
面間寸法	ISO5752			
シートリーク量	タイトシャット	タイトシャット ※4	タイトシャット	
アクチュエータ	レバー式、ギヤ式、シリンダ式、電動式			
標準塗装	耐熱シルバー塗装 但しステンレス部は無塗装			
消防認定 5422 VA-059号 5423 VA-060号	レバー式(50A~150A) ギヤ式(50A~200A)		-	

※1 550Aは除きます。

※2 10K仕様において900Aまで製作できます。

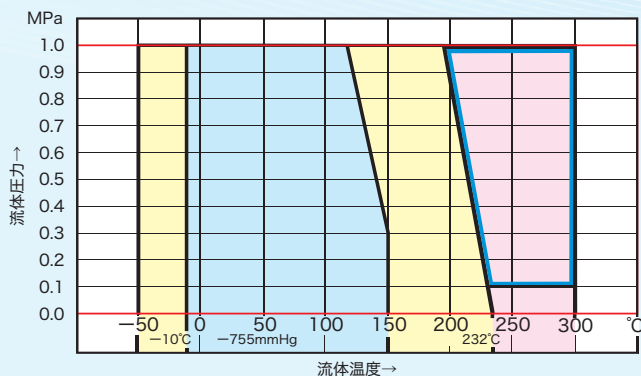
※3 JIS 5Kをご使用の際はお問い合わせください。

※4 MSS SP-61の規格に適合しています。(50A~350A)

市販されているうず巻形ガスケットをご使用の場合は、漏れるおそれがありますので、お問い合わせください。

圧力・温度レーティング

5410 性能データ



※極低温、真空及びレーティングライン付近で使用される場合は弊社までご相談ください。
541T(白)PTFEシートは充填材が入っており、強化PTFEに相当します。
飽和蒸気でご使用の場合は、黒強化PTFEシートを使用してください。

※□枠の範囲で自動弁(シリンダ式・電動式)をご使用の際は5423型となります。

■ 541R
■ 541T
■ 541M

※高温域で連続してご使用される際にはお問い合わせください。

5410

部品名称	材質	
	50A~300A	350A~600A
本体	SCS13A	
弁体	SCS13A	
セットリング	SCS13A	SUS304
ゴムシート	541R	FKM・EPDM
PTFEシート	541T	PTFE(白)・PTFE(黒)
メタルシート	541M	SUS316+メッキ
弁棒	SUS304	
ブッシュ	SUS316+PTFE	
ガスケット	ノンアスベスト	
グランドパッキン	PTFE	
パッキンワッシャー	SUS304	SUS316
グランド	SCS14A	SUS304
底ガスケット	ノンアスベスト	
底蓋	SCS13A	SUS304
テーパピン	SUS304	SUS630
セットピン	SUS420J2	SUS304
六角穴付止めねじ	SUS304	
六角ボルト	SCM435+メッキ	
ばね座金	SUS304	
グランドボルト	SUS304	

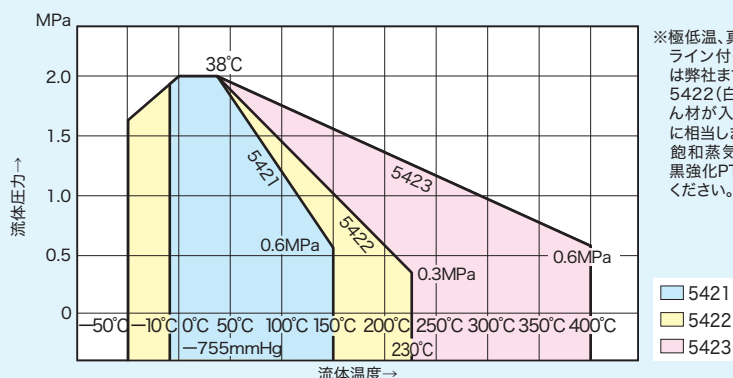
*他の材質については、別途お問い合わせください。
 *541M(メタルシート)の弁体はメッキ処理しています。
 *EPDMのゴムシートは、油分が混入している流体には使用できません。
 *ご注文の際は、流体名、圧力、温度をお知らせください。

5420

部品名称	材質		
	SCPH2 ※5	SCS13 ※1	SCS14
本体	SCPH2 ※5	SCS13 ※1	SCS14
弁体 ※2	SCS13(80A~600A)		
	SCS14(50A~600A)		
セットリング	5422	SUS304	SUS316
	5423	SUS304	SUS316
ゴムシート	5421	FKM・EPDM	
PTFEシート ※3	5422	PTFE(白)・PTFE(黒)	
メタルシート	5423	SUS316+メッキ	
弁棒	SUS630		
ブッシュ ※4	SUS316+PTFE		
ガスケット	ノンアスベスト		
グランドパッキン ※4	PTFE		
パッキンワッシャー	SUS316		
グランド	SUS316		
底ガスケット	ノンアスベスト		
底蓋	SUS316		
テーパピン	SUS630		
セットピン(50A~300A)	SUS420J2		
六角穴付ボルト(350A~600A)	SUS316		
六角穴付止めねじ	SUS316		
六角ボルト	SCM435+メッキ		
ばね座金	SUS316		
グランドナット	SUS316		
スプリングワッシャー	SUS316		
グランドボルト	SUS316		
グランドフランジ	SS400+メッキ		

※1 製造サイズ範囲は80A~600A。(50A・65AはSCS14が標準となります)
 ※2 5423(メタルシート)の弁体はメッキ処理しています。
 ※3 高分子ポリエチレンシートについては、お問い合わせください。
 ※4 5423で高温仕様230℃を超える場合については、お問い合わせください。
 ※5 SCPH2本体は水を含む流体には使用しないでください。錆が生じます。

5420 性能データ



※高温域で連続してご使用される際にはお問い合わせください。

Cv 值表

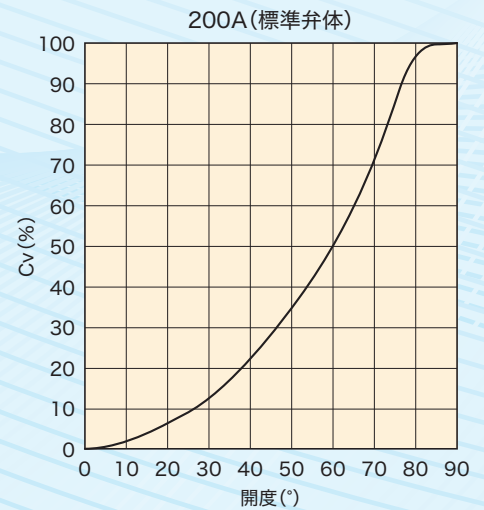
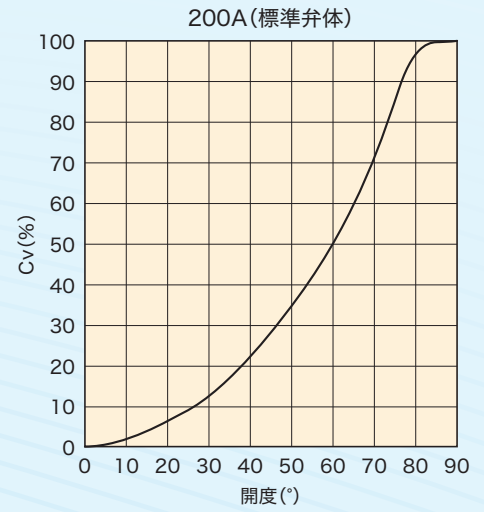
5410

弁口径	開度									
	0°	10°	20°	30°	40°	50°	60°	70°	80°	90°
50A	0	1	6	15	25	38	48	54	57	60
65A	0	2	11	25	41	58	75	89	97	100
80A	0	4	21	46	72	100	135	165	185	190
100A	0	8	40	85	135	190	260	330	365	380
125A	0	14	67	140	225	330	455	600	700	730
150A	0	23	98	200	330	500	700	950	1200	1250
200A	0	41	155	300	530	840	1190	1700	2320	2400
250A	0	68	260	500	880	1400	1980	2840	3860	4000
300A	0	100	380	730	1280	2030	2850	4100	5600	5800
350A	0	125	475	920	1635	2590	3650	5250	7160	7400
400A	0	160	605	1170	2080	3290	4635	6670	9095	9400
450A	0	205	775	1495	2655	4200	5915	8515	11610	12000
500A	0	255	955	1840	3275	5185	7300	10505	14320	14800
550A	0	310	1160	2240	3980	6305	8875	12775	17420	18000
600A	0	380	1425	2750	4890	7740	10895	15685	21385	22100

5420

弁口径	開度									
	0°	10°	20°	30°	40°	50°	60°	70°	80°	90°
50A	0	1	6	15	25	38	48	54	57	60
65A	0	2	11	25	41	58	75	89	97	100
80A	0	4	21	46	72	100	135	165	185	190
100A	0	8	40	85	135	190	260	330	365	380
125A	0	14	67	140	225	330	455	600	700	730
150A	0	23	98	200	330	500	700	950	1200	1250
200A	0	41	155	300	530	840	1190	1700	2320	2400
250A	0	68	260	500	880	1400	1980	2840	3860	4000
300A	0	100	380	730	1280	2030	2850	4100	5600	5800
350A	0	130	500	950	1670	2660	3750	5400	7300	7600
400A	0	155	600	1150	2030	3220	4550	6550	8900	9200
450A	0	200	770	1490	2620	4200	5900	8500	11500	11900
500A	0	240	920	1800	3200	5000	7000	10000	13700	14200
550A	0	290	1100	2120	3760	5950	8380	12060	16450	17000
600A	0	370	1400	2700	4800	7600	10700	15400	21000	21700

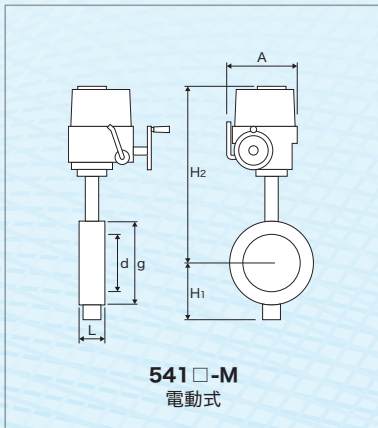
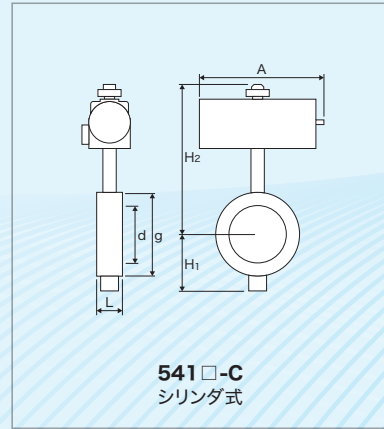
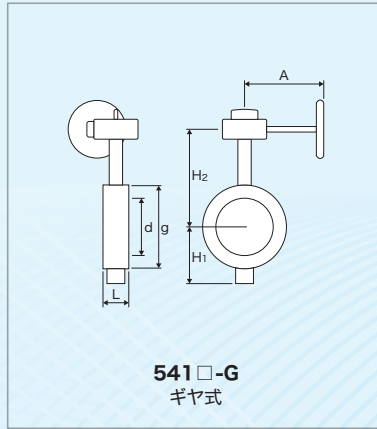
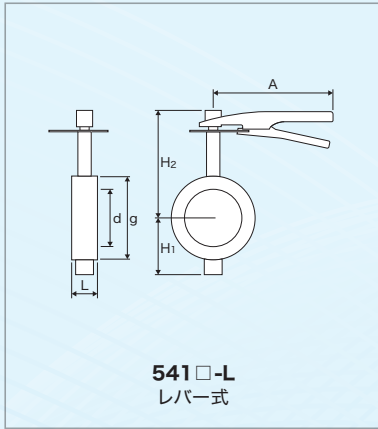
流量特性曲線



寸法・質量表

サイズにより本体形状が異なります。

5410



※附属機器(電磁弁、ポジションナー、リミットスイッチ等)については、別途ご相談ください。

(単位 寸法 mm、質量 kg)

呼び径		L	d ※ 1	g	H ₁	541□-L (レバー式)			541□-G (ギヤ式)			541□-C (シリンダ式)			541□-M (電動式)		
A (mm)	B (inch)					H ₂	A	概算 質量	H ₂	A	概算 質量	H ₂	A	概算 質量	H ₂	A	概算 質量
50	2	43	40	92	64	178	160	3.7	169	141	5.3	252	179	4.9	377	180	10
65	2 ½	46	55	108	74	188	160	4.2	179	141	5.8	262	179	5.4	387	180	10.5
80	3	46	70	127	84	199	200	4.9	189	141	6.4	272	179	6	397	180	11.1
100	4	52	94	147	94	209	200	5.7	199	141	7.2	295	223	7.7	407	180	11.9
125	5	56	119	180	110	248	360	10.5	220	182	11.3	360	271	13	469	235	25.2
150	6	56	144	209	124	263	360	11.8	235	182	12.6	375	271	14.3	484	235	26.5
200	8	60	195	265	183	—	—	—	271	211	21	434	355	25	532	265	37.2
250	10	68	244	327	218	—	—	—	330	255	32	511	445	34	595	265	40.6
300	12	78	293	367	243	—	—	—	350	255	37	531	445	39	615	265	45.2
350	14	78	328	413	300	—	—	—	515	320	80	807	664	131	※2	※2	※2
400	16	102	366	470	315	—	—	—	530	320	102	822	664	153	※2	※2	※2
450	18	114	415	534	341	—	—	—	612	392	158	※2	※2	※2	※2	※2	※2
500	20	127	463	584	379	—	—	—	642	392	193	※2	※2	※2	※2	※2	※2
550	22	154	518	643	404	—	—	—	707	392	258	※2	※2	※2	※2	※2	※2
600	24	154	570	692	489	—	—	—	772	392	308	※2	※2	※2	※2	※2	※2

※上記寸法は参考値です。

※50A~300Aの電動駆動部はHQとなります。

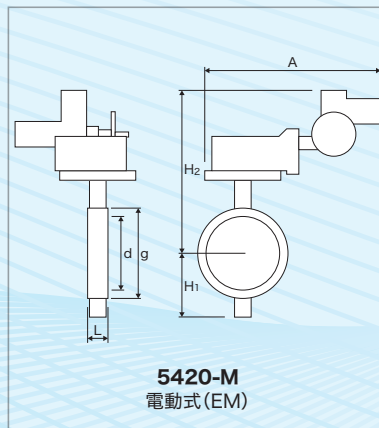
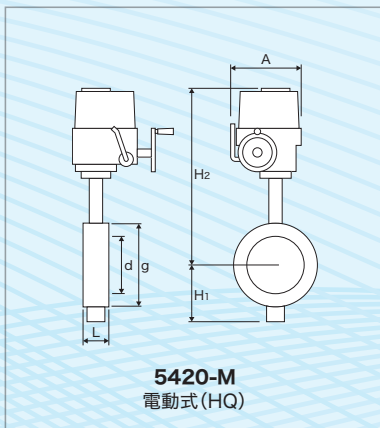
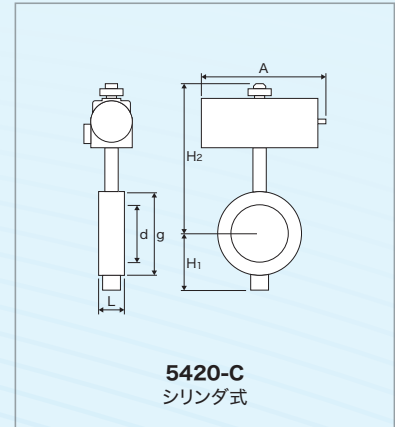
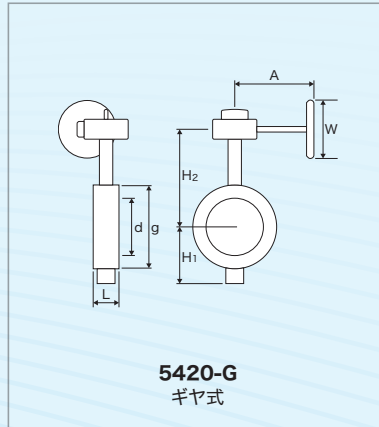
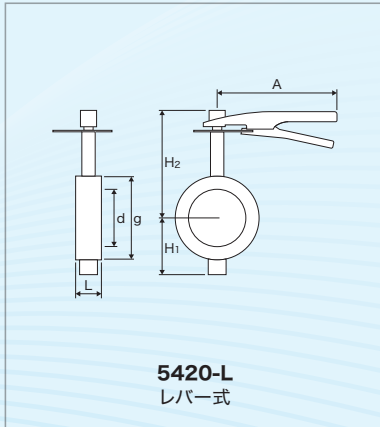
※1 541Mのd寸法は上記寸法とは異なります。別途お問い合わせください。

※2 寸法・質量については、別途お問い合わせください。

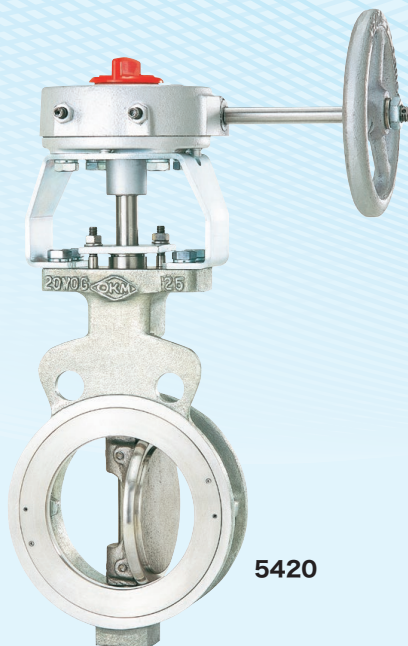
寸法・質量表

サイズにより本体形状が異なります。

5420



※附属機器(電磁弁、ポジションナー、リミットスイッチ等)については、別途ご相談ください。



10W・O・G (流体圧力1.0MPa用)

(単位 寸法 mm、質量 kg)

呼び径		L	d	g	H ₁	5420-L (レバー式)			5420-G (ギヤ式)				5420-C (シリンダ式)			5420-M (電動式 (HQ))			5420-M (電動式 (EM))		
A (mm)	B (inch)					H ₂	A	概算 質量	H ₂	A	W	概算 質量	H ₂	A	概算 質量	H ₂	A	概算 質量	H ₂	A	概算 質量
350	14	78	328	413	313	—	—	—	523	320	315	103	814	664	158	777	299	89	855	514	127
400	16	102	366	470	343	—	—	—	573	320	315	141	864	664	193	1090	319	187	910	514	170
450	18	114	415	534	375	—	—	—	620	392	450	196	936	755	247	1130	319	233	968	532.5	220
500	20	127	463	584	409	—	—	—	682	392	450	233	1072	1060	325	1191	319	270	1023	584.5	310
550	22	154	518	643	429	—	—	—	723	392	450	293	1112	1060	367	1240	319	330	1064	584.5	360
600	24	154	570	692	479	—	—	—	773	392	450	348	1162	1060	442	1240	319	385	1114	584.5	400

※上記寸法は参考値です。

20W・O・G (流体圧力2.0MPa用)

(単位 寸法 mm、質量 kg)

呼び径		L	d	g	H ₁	5420-L (レバー式)			5420-G (ギヤ式)				5420-C (シリンダ式)			5420-M (電動式 (HQ))			5420-M (電動式 (EM))		
A (mm)	B (inch)					H ₂	A	概算 質量	H ₂	A	W	概算 質量	H ₂	A	概算 質量	H ₂	A	概算 質量	H ₂	A	概算 質量
50	2	43	40	94	67	249	260	4	228	141	100	5.8	319	223	8	440	180	11	—	—	—
65	2½	46	55	108	74	264	260	5	243	141	100	6.8	334	223	11	455	180	12	—	—	—
80	3	46	70	125	82	273	260	8	252	182	125	10	342	223	12	463	180	13	—	—	—
100	4	52	94	155	92	283	260	9	262	182	125	12	381	271	14	506	235	24	—	—	—
125	5	56	119	180	119	331	360	15	304	211	160	17	425	271	18	558	235	27	—	—	—
150	6	56	144	209	132	344	360	18	317	211	160	19	466	355	24	593	265	34	—	—	—
200	8	60	195	265	170	—	—	—	349	255	200	35	526	445	40	606	265	42	—	—	—
250	10	68	244	319	224	—	—	—	407	335	315	58	654	506	64	652	299	64	—	—	—
300	12	78	293	367	259	—	—	—	477	320	315	79	762	664	134	755	299	70	—	—	—
350	14	78	328	413	313	—	—	—	530	331	355	118	844	755	160	1010	319	135	858	532.5	138
400	16	102	366	470	343	—	—	—	580	331	355	156	970	1060	255	1090	319	187	915	584.5	212
450	18	114	415	534	375	—	—	—	620	392	450	196	1012	1060	297	—	—	—	960	584.5	250
500	20	127	463	584	409	—	—	—	714	440	400	220	1072	1060	325	—	—	—	1023	584.5	310
550	22	154	518	643	429	—	—	—	747	473	500	300	1235	1360	480	—	—	—	1109	622	380
600	24	154	570	692	479	—	—	—	797	473	500	340	1285	1360	585	—	—	—	1145	622	460

※上記寸法は参考値です。

※50A~300Aの電動駆動部はHQとなります。

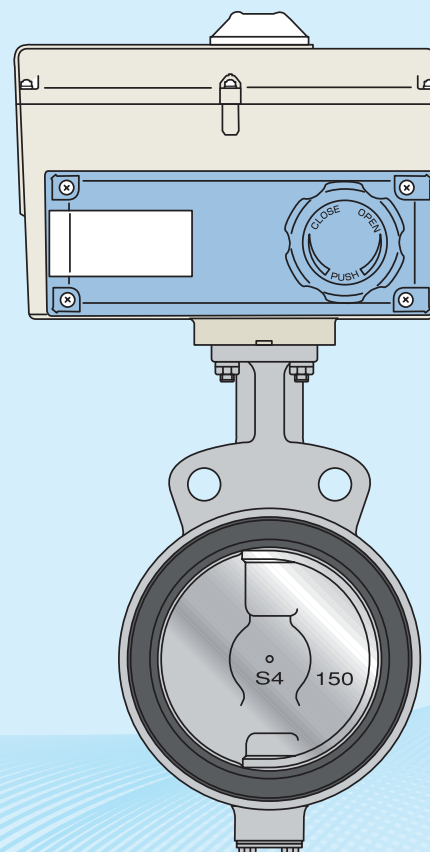
※650A以上はお問い合わせください。

※流体温度300°C以上の場合はH₂寸法(高さ)が変わります。

電子制御コントロールバルブ

DN

適正な流体制御を自動で実現する 電子制御コントロールバルブ



バルブ呼び径範囲	50A ~ 450A
最高使用圧力	1.0MPa、1.6MPa、2.0MPa
主な素材	ダクタイル鋳鉄
用途	化学、製紙、石油化学、鉱山、 下水処理、高濃度・高濃度流体用

OKM's technology

OKMのキャビテーション コントロール機能

高差圧によりバルブ下流側に大量の気泡が発生するキャビテーションは、騒音・振動を引き起こし、弁や配管の損傷を招きます。キャビコンはこのキャビテーション抑制機能を持つバルブです。バルブ制御の領域を広げ、本体と配管系の寿命を向上します。

DNとDNPとのキャビテーション発生比較(当社比)



DNは、高差圧条件下では、写真のような気泡が発生します

DNPは、キャビテーション抑制構造により、気泡の発生をおさえます。

テスト条件

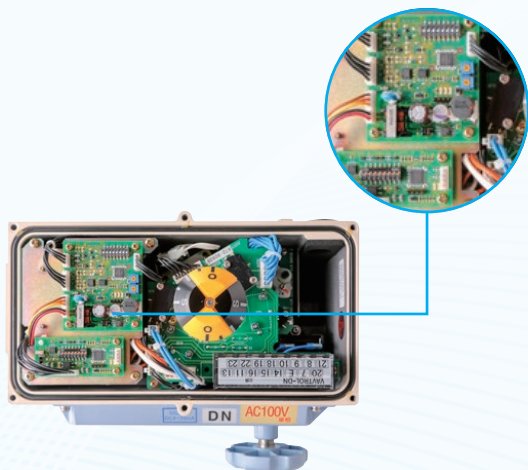
バルブ口径	100A	P_1	0.22MPa
弁開度	40°開	ΔP	0.2MPa
水温	25°C	流用	1260ℓ/min

※キャビテーションとは

液体が一定温度下で圧力を減じてゆき、その温度における飽和蒸気圧に達すると、気化して蒸気泡が発生する現象のことで、弁においては、弁下流側の圧力低下によって発生することがあります。発生した気泡は圧力の回復によって急速につぶれ消滅します。それに伴って発生する衝撃力により騒音、振動等が発生し配管に悪影響を及ぼす原因となります。キャビテーションの発生は、弁の容量の減少、振動、騒音の発生をまねき、さらには配管の損傷を引き起こすことになります。

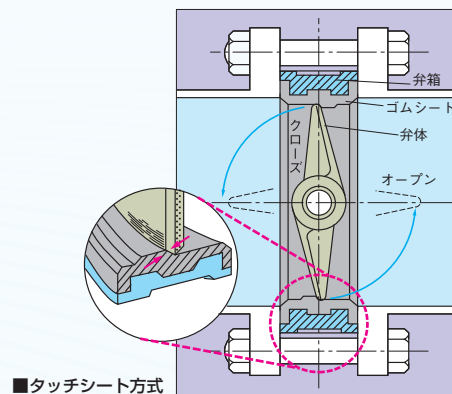
制御内容のデータ解析が可能

バルブの動作回数、動作切替回数などのデータを内部メモリに記憶。駆動部やバルブ更新時の予防保全や更新時期の予測により、製造ラインの稼働ロスや更新の予算取りに貢献します



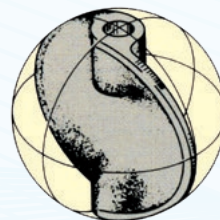
タイトシャットオフによる高いシール性

OKM独自のタッチシート方式で、ゴムシートの接触到に無理がなく、優れた耐久性、シール性を実現します。クローズオフ性能により、閉止弁としても対応できます。



優れたCv値特性による高い制御性

コントロール性能に優れた「Sラインディスク」により、Cv値特性を適切に保ち、高い制御性を発揮します。さらに、弁体とシールとの接触抵抗が抑制できるので、低トルクでしかもシール性にも優れています。



キャビテーションを抑制する信頼の高性能コントロールバルブ DNP

DNP は、キャビテーション抑制機能をもつ弁本体（キャビコン）を搭載しています。

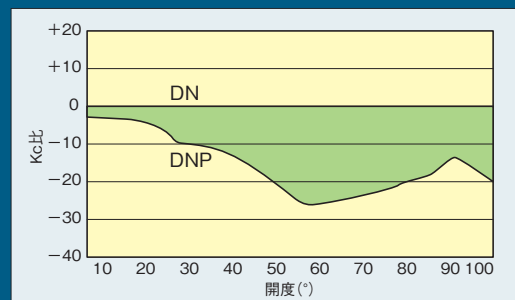
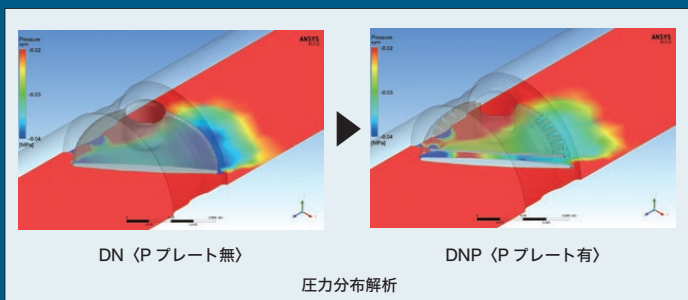
シミュレーション

キャビテーションの発生をコンピューター解析したものです。DN に比べ、DNP は乱流運動エネルギーが低く、キャビテーション発生を抑制していることがわかります。



キャビテーション係数低減率（当社比）

DN を基準に DNP のキャビテーション抑制効果を表にすると各開度において効果が出るのがわかります。Kc 比が低いほど発生を抑制できます。これらの解析結果をもとに、実験で確認しながら製品化を図っています。※キャビコン仕様は、400A までの製作となります。



標準仕様

形式	ウェハー形コントロールバルブ		
サイズ/最高使用圧力	50A~450A	1.0MPa クローズオフ	※注1
	50A~400A	1.6MPa クローズオフ	※注2
	50A~350A	2.0MPa クローズオフ	
フランジ	JIS10K, JIS16K, JIS20K		
標準材質	本体	FCD450	
	弁体	SCS13	
	ゴムシート	EPDM	
	弁棒	SUS403	
使用流体温度範囲	-20°C~120°C		※注3

※配管ガスケットは使用しないでください。
※高温域でご使用の際はお問い合わせください。

電子制御部

電源部	トランス、定電圧回路内蔵
制御回路	マイコン制御(駆動部内蔵)
モータコントロール	SSR(無接点リレー)
電線管接続部	G(PF) 1/2" 2個、3/4" 1個

電源電圧	AC100V AC200V
モータ形式	コンデンサーモータ
動作時間	DN19: 約30秒~10分(サイズによる) その他: 約25秒~50秒
開側リミット	全開停止用開側1個(OLS1)
閉側リミット	全閉停止用閉側1個(CTS1)
サーマルプロテクタ(焼損防止)	全サイズ内蔵 120°C±10°C
シーケンス出力(中間リミット)	閉側 開側各1個、トルク異常1個
スペースヒータ	全サイズ内蔵 5W
手動ハンドル	全サイズ搭載 サイズにより丸型、レバー型
耐環境	屋外防水構造 使用可能温度: -10°C~50°C 耐震: 1G(連続振動を受ける場所 0.75G)

〈注1〉キャピコン仕様は、400Aまでの製作となります。

〈注2〉弁は本仕様の他に蒸気、冷媒ラインなどの用途のためにステンレス仕様のバルブもございますので弊社までお問い合わせください。
1.0MPa(541T)、2.0MPa(5422)

〈注3〉最高使用温度は232°Cの範囲まで対応できます。詳しくは弊社までお問い合わせください。

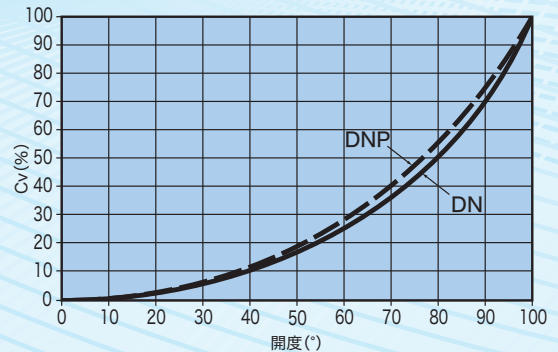
Cv値表・特性図

Cv値

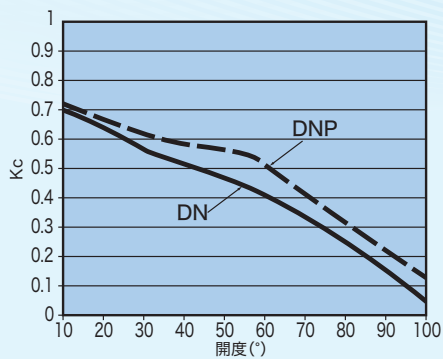
(1.0MPa仕様(616J/615X)の数値です)

サイズ	DN19	DN2L、2E	DN3	DNP
50A	165	90	90	75
65A	250	155	155	130
80A	380	180	180	150
100A	650	300	300	250
125A	1100	570	570	475
150A	1790	890	890	745
200A	3300	1420	1420	1190
250A	4820	2070	2070	1730
300A	6200	2660	2660	2225
350A	7550	5290	5290	2910
400A	10700	7500	7500	3875
450A	13800	9670	9670	-

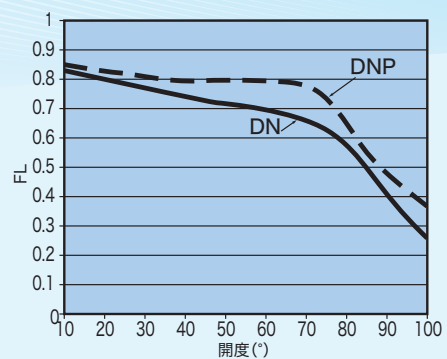
Cv値(開度グラフ)



キャピテーション係数(Kc値)



圧力回復係数(FL値)



VAVTROL®-DN/DNP

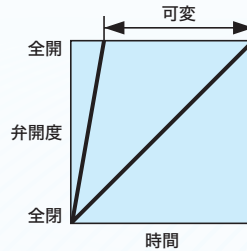
ワイドな制御機能

電子制御で制御特性を容易に変更でき、高度な制御ニーズにもスムーズに対応できます。

VAVTROL-DN

タイプ
DN19
ON-OFF型速度可変制御

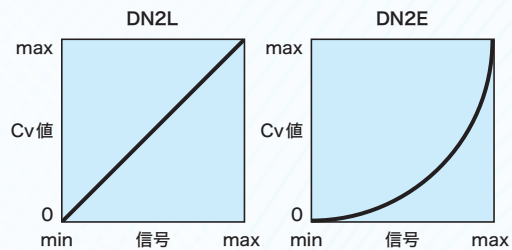
オン・オフ制御に使用します。開閉速度が容易に変更できます。ウォータハンマの防止のほか、吸収式冷凍機などの立ち上げ時、暖開閉のシステムや、フローティング制御コントローラを使用して、圧力制御が可能です。弁開度は0~90°です。



タイプ
DN2L
2方弁比例制御

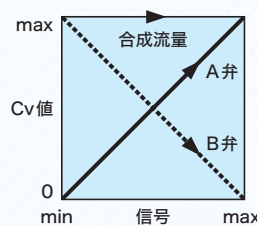
タイプ
DN2E
2方弁比例制御

一般的な2方弁制御に使用します。マイコン制御により流量特性をリニアにしたものを2L、近似的にイコールパーセントにしたものを2Eとし、この2タイプを合わせて比例制御とします。2Lと2Eは、制御系の特性に応じて選択してください。一般的に2Lは、温度制御や液面制御に、また、2Eは圧力制御・流量制御に多く用いられています。これらの特性は、取り付け後にも変更が可能です。また、特性が任意に設定できます。弁開度は0~70°です。



タイプ
DN3
3方弁比例制御

分流と混合両方の比例制御が可能です。リニア特性のバルブを2台1組で使用し、1台を親弁とし調節計より制御信号を受けます。親弁、子弁はそれぞれ反対の動作をし、分流・混合を行います。混合3方弁のように配管場所を選ばず、容積的占有のコンパクト化が図れます。弁開度は0~70°です。



VAVTROL-DN□P

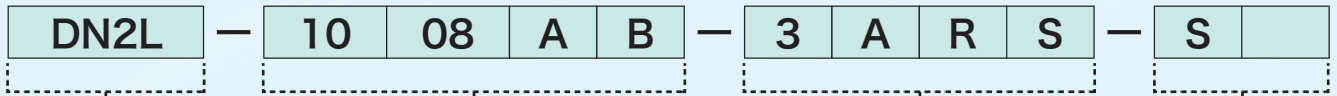
タイプ
DN□P
2方弁3方弁比例制御

弁体は、キャビテーション抑制構造となっております。高差圧の発生する圧力制御、差圧制御や蓄熱槽落とし込みの圧力制御で、落水防止が必要な場合などに有効です。

精度をさらに高め、より幅広い制御ニーズにも対応します。

機能名	DN19	DN2L	DN2E	DN3	DN□P	内容
入力信号	—	○	○	○	○	DC4~20mA信号・DC1~5V信号の選択が可能です。
弁作動(正作動/逆作動)	—	○	○	○	○	正作動・逆作動の選択が可能です。
インターロック機能	—	○	○	○	○	弁全開・弁全閉・強制停止・任意開度強制停止から選択可能です。
リニア特性機能	—	○	—	○	○	弁流量特性がリニア特性となります。
最大・最小開度設定機能	—	○	○	○	○	弁の最大開度(50~100%)、最小開度(0~50%)の設定が可能です。
開閉時間調整機能	○	—	—	—	—	急速開閉(約30秒)から開閉時間10倍(約5分)までの時間調整が可能です。
開閉速度可変機能	—	○	○	○	○	全閉から全開までの区間を3分割し開閉時間の設定が可能です。
弁開度出力機能	—	○	○	○	○	弁開度0~100%をDC4~20mA信号で出力します。
中間リミット/過負荷リミット	○	○	○	○	○	中間リミットを標準装備。過負荷リミットで閉動作中の異物噛み込みも検出可能です。
状態記録機能	—	○	○	○	○	電動機内部温度、作動回数などを記録します。
入力信号断動作設定機能	—	○	○	○	○	強制開・強制閉・強制停止・任意開度強制停止から選択可能です。
制御異常時動作設定機能	—	—	—	○	○	強制開・強制閉・強制停止・無効から選択可能です。
異常出力機能	—	—	—	○	○	制御異常をトランジスタ出力します。(シンク出力)

DN型番構成表



DN2L 型式

DN19: ON-OFF型速度可変制御
 DN2E: 2方弁比例制御 (イコールパーセント制御)
 DN2L: 2方弁比例制御 (リニア制御)
 DN3A: 3方弁比例制御 (親弁)
 DN3B: 3方弁比例制御 (子弁)
 DNEP: 2方弁比例制御 (イコールパーセント制御-Pプレート付)
 DNLP: 2方弁比例制御 (リニア制御-Pプレート付)
 DNAP: 3方弁比例制御 (親弁-Pプレート付)
 DNBP: 3方弁比例制御 (子弁-Pプレート付)

10 フランジ規格

10: JIS10K
 16: JIS16K
 20: JIS20K

08 弁サイズ

02: 50A 08: 200A
 2H: 65A 10: 250A
 03: 80A 12: 300A
 04: 100A 14: 350A
 05: 125A 16: 400A
 06: 150A 18: 450A

A 下部本体型式

A: 616J(350A以上は615X)
 B: 622H R: 541R
 C: 特殊 T: 541T
 D: 5421 M: 541M
 E: 5422 P: 616P
 F: 5423 Q: 618P
 G: 618H(616P、618PはDN□Pのみ)

B 駆動部取り付け方向

A: C:
 B: (標準) D:
 ※納入図参照

3 駆動部・電源

3: CRV-A AC100V(50/60Hz)
 4: CRV-A AC200V(50/60Hz)

A 信号/信号断制御

A: DC4~20mA/無効
 B: DC1~5V/無効
 C: DC4~20mA/強制閉
 D: DC1~5V/強制閉
 E: DC4~20mA/強制開
 F: DC1~5V/強制開
 G: DC4~20mA/強制停止
 H: DC1~5V/強制停止
 I: DC4~20mA/任意開度強制停止
 J: DC1~5V/任意開度強制停止
 X: 設定なし(DN19のみ)

R 作動

R: 逆作動(信号増弁開)
 D: 正作動(信号増弁閉)
 X: 設定なし(DN19のみ)

S インターロック

S: 標準 客先無電圧接点开で、弁全閉
 O: 標準 客先無電圧接点开で、弁全開
 T: 客先無電圧接点开で、強制停止
 N: 客先無電圧接点开で、任意開度強制停止
 X: 設定なし(DN19のみ)

S 機能

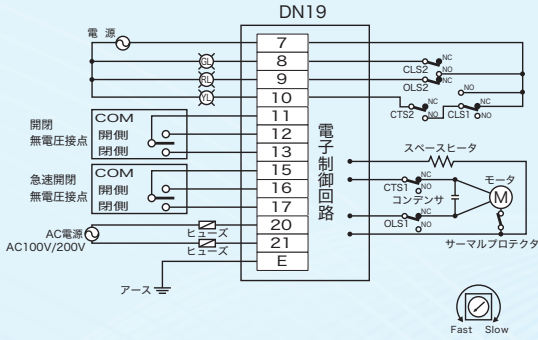
: 設定なし(標準)
 S: 特殊
 T: 旧DN互換(3方弁制御)
 U: 旧DN互換+特殊(3方弁制御)

メインボード

: 設定なし(標準)
 L: 微小負荷リミット
 S: 特殊

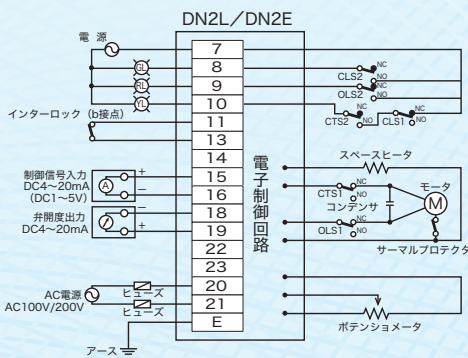
結線例

DN19 (ON-OFF型速度可変制御)

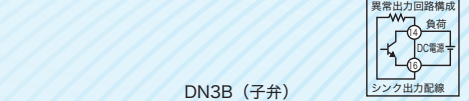
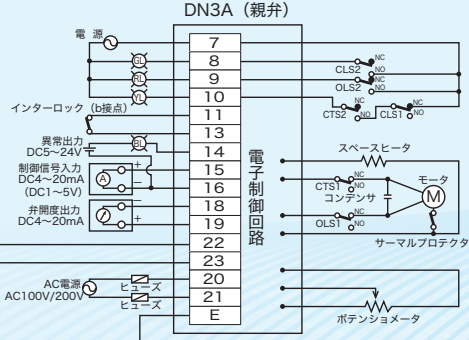


※VR (ボリューム) による速度調整は開閉無電圧接点操作時に有効です。

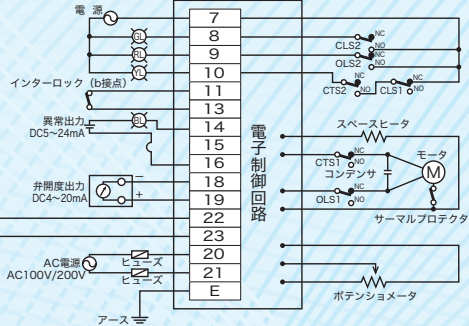
DN2L / DN2E (2方弁比例制御)



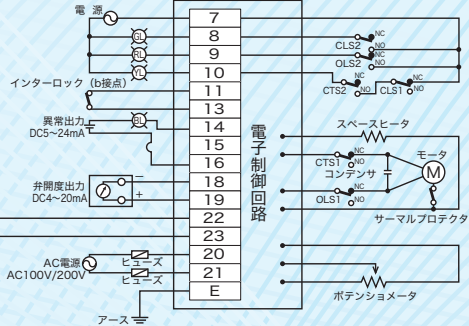
DN3 (3方弁比例制御)



DN3A (親弁)



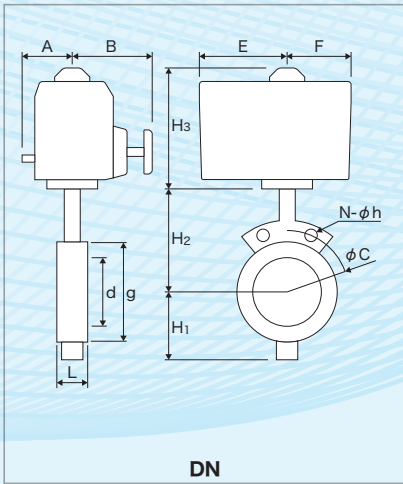
DN3B (子弁)



Ⓡ 開ランプ Ⓡ 閉ランプ Ⓡ 閉トルク異常ランプ Ⓡ 制御異常ランプ

寸法・質量表

(単位 寸法 mm、質量 kg)



1.0MPa仕様

※1.0MPa仕様(616J・615X)の寸法表です。

呼び径	d	L	g	H ₁	H ₂	H ₃	A	B	E	F	ACTUATOR	概算質量	JIS 10K		
													C	N	h
50A	55	43	81	85.5	145	220	91	145	160	117	CRV-10A	13.5	120	2/04	18
65A	66	46	99	84.5	155	220	91	145	160	117	CRV-10A	14.2	140	2/04	18
80A	84	46	114	92.5	165	220	91	145	160	117	CRV-10A	14.6	150	2/08	18
100A	100	52	136	98.5	180	220	91	145	160	117	CRV-10A	15.9	175	2/08	18
125A	130	56	167	115.5	200	220	91	145	160	117	CRV-10A	17.7	210	2/08	22
150A	154	56	192	130.5	215	220	91	145	160	117	CRV-20A	19	240	2/08	22
200A	200	60	242	168.5	245	241	100	105	177	124	CRV-40A	27.5	290	2/12	22
250A	246	68	299	203.5	283	241	100	105	177	124	CRV-60A	27.5	355	2/12	24
300A	295	78	348	253.5	316	241	100	105	177	124	CRV-60A	39	400	2/16	24
350A	336	92	389	289	330	271	157	168	198	146	CRV-100A	76	445	4/16	M22
400A	390	102	448	322	370	271	157	168	198	146	CRV-150A	96	510	4/16	M24
450A	439	114	504	345	400	271	157	168	198	146	CRV-150A	118	565	4/20	M24

※上記寸法は参考値です。

1.6MPa仕様

※1.6MPa仕様(618H)の寸法表です。2.0MPa仕様(622H)の寸法についてはお問い合わせください。

呼び径	d	L	g	H ₁	H ₂	H ₃	A	B	E	F	ACTUATOR	概算質量	JIS 16K		
													C	N	h
50A	55	43	81	85.5	145	220	91	145	160	117	CRV-10A	13.5	120	2/08	19
65A	66	46	99	84.5	155	220	91	145	160	117	CRV-10A	14.2	140	2/08	19
80A	84	46	114	92.5	165	220	91	145	160	117	CRV-10A	14.6	160	2/08	23
100A	100	52	136	98.5	180	220	91	145	160	117	CRV-10A	15.9	185	2/08	23
125A	130	56	167	115.5	200	220	91	145	160	117	CRV-20A	17.7	225	2/08	25
150A	154	56	192	130.5	215	220	91	145	160	117	CRV-20A	19	260	2/12	25
200A	200	60	242	168.5	245	241	100	105	177	124	CRV-40A	27.5	305	2/12	25
250A	246	68	299	203.5	283	241	100	105	177	124	CRV-60A	37.5	380	2/12	27
300A	295	78	348	253.5	313	271	157	168	198	146	CRV-100A	60	430	2/16	27
350A	333	78	389	286	340	271	157	168	198	146	CRV-100A	75	480	4/16	M30x3
400A	384	102	447	321	375	271	157	168	198	146	CRV-150A	97	540	4/16	M30x3

※上記寸法は参考値です。

ナイフゲートバルブ

336J・ 336Y

繊維が混じった流体でもなめらかに
制御するナイフゲートバルブ

バルブ呼び径範囲	50A ~ 600A
最高使用圧力	1.0MPa
主な素材	ステンレス铸鋼

用途	製紙、石油、化学、鉱山、 下水処理、高濃度・高粘度流体用
----	---------------------------------

ソフトタッチシート	二重偏芯構造
ウェハー形	フランジ・ラグ形 ※
シート交換性	グランドパッキン構造
特殊対応	配管施工性

※ラグ形のみ対応可能。

OKM's technology

さまざまなニーズへの対応を可能にする多彩なオプションをご用意

各種スイッチやパージ穴付きなど、豊富なオプションをご用意しています。用途に応じて、最適な組み合わせをご提案いたしますので、お気軽にお問い合わせください。

【オプション例】

近接スイッチ、リミットスイッチ、電磁弁、ポジショナー、シリンダ式手動開閉装置、パージ穴付き、カバー付き、プレート溶射、蛇腹付きシリンダ、ロングヨーク 等

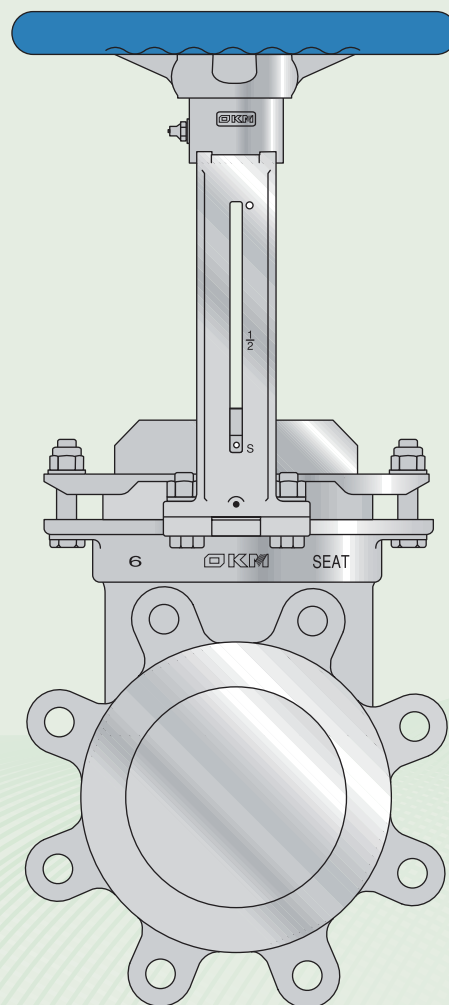


パージ穴

パージ穴付き

時代の要請に応じて活躍のフィールドは広がり続けています

紙バルブなど粒度の粗い流体の制御を得意としてきたナイフゲートバルブですが、各種オプションを組み合わせることで、バイオマス発電やCO₂の分離回収、ペットボトルリサイクルなど、新しい分野で活用されています。流体の制御でお困りのことがあれば、ぜひご相談ください。

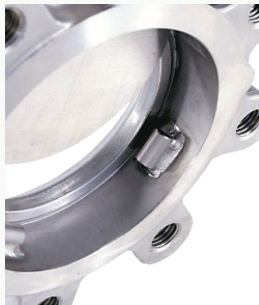


耐蝕性・耐摩耗性に優れた接液部

ナイフゲート本体はステンレス材SCS13(300A以下はSCS13A)を標準としており、耐蝕性・耐摩耗性に優れているため、苛酷な流体制御条件においても長寿命な設計となっています。

圧着シールを保護するオリジナル爪

弁座に設けた2つの爪にナイフ状プレートの先端が接触し、シートにプレートを押しつけることで、圧着シールを行います。シール性がここでもアップします。



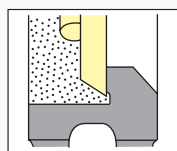
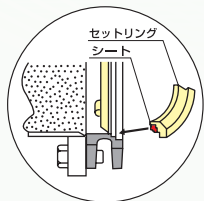
高精度研磨仕上げプレート

プレートはステンレス材SUS304を標準としており、耐腐食にも頑強な設計となっています。肉厚は規定圧の4倍頃丈の安全設計であるうえに、仕上面は弁座部との密着度も高く、微細粉粒体や高濃度スラリー繊維状流体も閉止することができます。

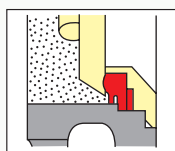
シール効果を発揮させる精密铸造と押型パッキン

グラッドは、本体のグラッドボックスにより確実に保持されるのに加え、テフロン®含浸パッキンと成型シリコンゴムの組み合わせによる耐薬品性に優れた多層構造で、高いシール性を発揮します。メンテナンスも容易です。

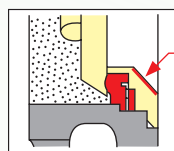
3種類用途別、交換可能シート



メタルシート
(標準)



PTFEシート
(準標準)



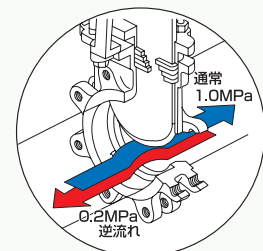
ゴムシート
(準標準)

45度の安息角

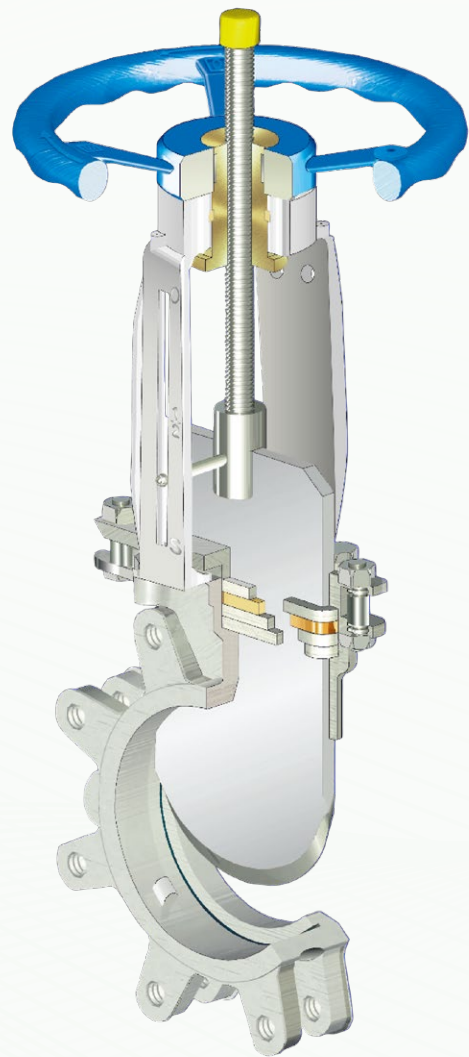
詰り防止構造の弁座部

弁座部には詰り防止用の逃げを設けて、スラリー流体の詰りを防ぎます。流体により流れ方向は指定されます。粉粒体流れのときの入口部テーパは、45度の安息角です。

- A. 配管内流体物により弁座シートをメタル・PTFE・合成ゴムの3種類の中から、用途別に合わせて最適なシートを選ぶことが可能で非常に便利な構造です。
- B. 粉粒体(ホッパー下部)等々に取付ける場合には、安息角(45度)がついていますので粉粒体用に適しています。
- C. 配管への取付方法は、通常の場合では(流れ方向を鑄出しマークで表示)弁プレート側からの流れ方向でのご使用です。粉粒体等タンクホッパー下部への逆取付も可能ですが別途お問い合わせください。



流体によりご使用圧力は異なります。



標準仕様

型式	バルブ 呼び径範囲	適用 フランジ	試験圧力		最高使用 圧力	材質			最高使用 温度	シート漏量 (水圧) 0.28MPa
			耐圧試験 (水圧)	弁座試験 (水圧)		本体	プレート	シート		
336J標準	50A~300A	JIS 10K (JIS 5K) (その他)	1.1MPa	0.28MPa	1.0MPa	SCS13A SCS14A	SUS304 SUS316	メタル ※1	230℃	40cc/min/in. シリンダ式は 400cc/min/in.
	350A~600A		0.55MPa	0.28MPa	0.5MPa	SCS13 SCS14	SUS304 SUS316	(CR) (EPDM)	(80℃) (100℃)	
336Y準標準	350A~600A		1.1MPa	0.28MPa	1.0MPa			(PTFE)	(230℃)	4cc/min/in.

※高温域で連続してご使用される際にはお問い合わせください。

シート漏量は通常流れ方向でのものです。

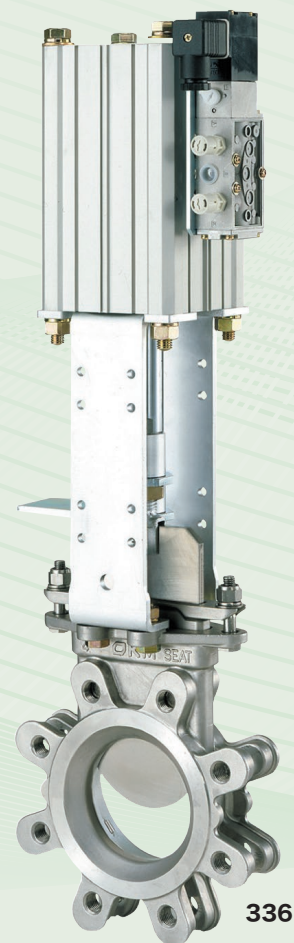
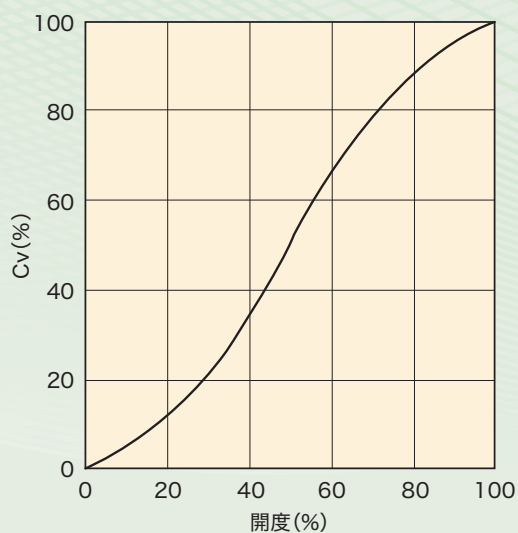
※1 本体と同材質。

※()内は準標準仕様です。詳しくはお問い合わせください。

Cv 値表

サイズ (A)	全開 Cv 値	サイズ (A)	全開 Cv 値
50	156	300	5395
65	230	350	6730
80	340	400	8735
100	612	450	10870
125	970	500	14095
150	1430	550	17335
200	2620	600	20655
250	4230	—	—

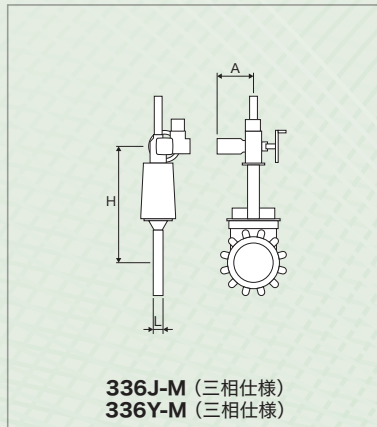
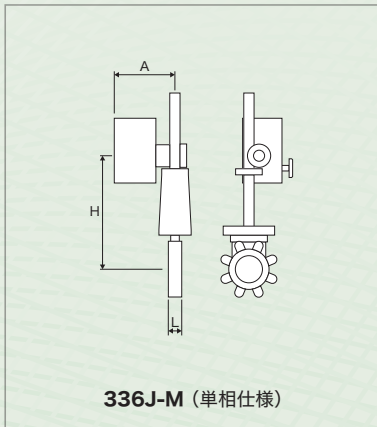
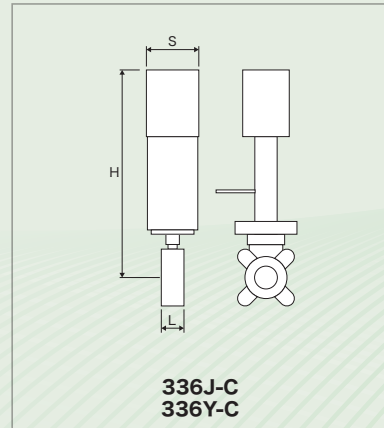
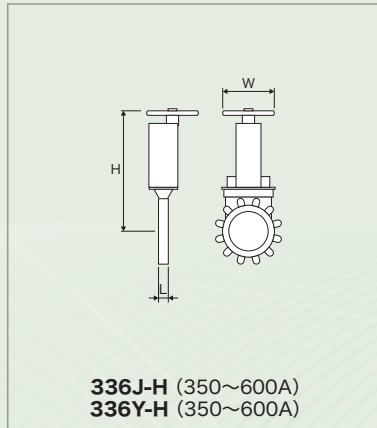
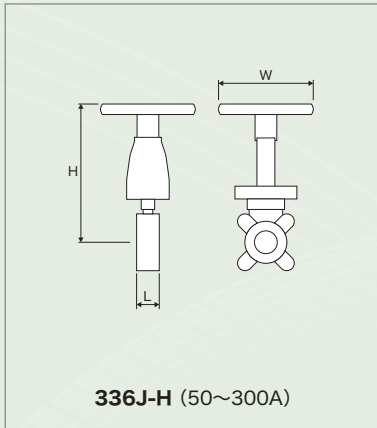
流量特性曲線



336

寸法表

掲載図はサイズにより異なります。



※附属機器(電磁弁、ポジションナー、リミットスイッチ等)については、別途ご相談ください。

(単位 寸法 mm)

使用圧力	336J-H		336Y-H		336J-C		336Y-C		336J-M(単相)		336J-M(三相)		336Y-M(三相)		L							
	0~0.5		0~1.0		0~0.5		0~1.0		0~0.5*		0~0.5		0~1.0									
	A (mm)	B (inch)	H	W	H	W	H	S	H	S	H	A	H	A		H	A					
50	2	-	-	349	200	-	-	425	98	425	98	-	-	618	267	578	514	578	514	-	-	48
65	2 1/2	-	-	391	200	-	-	456	98	469	117	-	-	645	267	607	514	607	514	-	-	48
80	3	-	-	416	200	-	-	492	98	506	117	-	-	661	267	621	514	621	514	-	-	51
100	4	-	-	463	200	-	-	574	117	588	142	-	-	692	267	652	514	652	514	-	-	51
125	5	-	-	564	280	-	-	657	117	671	142	-	-	754	267	715	514	715	514	-	-	57
150	6	-	-	637	280	-	-	745	142	758	178	-	-	994	298	763	514	763	514	-	-	57
200	8	-	-	790	280	-	-	877	178	899	204	-	-	1088	298	856	514	856	514	-	-	70
250	10	-	-	938	355	-	-	1096	204	1150	274	-	-	1418	370	1018	538	1018	538	-	-	70
300	12	-	-	1097	400	-	-	1201	226	1289	274	-	-	1516	370	1120	538	1164	732	-	-	76
350	14	950	400	-	-	960	400	1393	274	-	-	1477	404	1591	370	1295	538	-	-	1249	732	76
400	16	1071	500	-	-	1071	500	1541	274	-	-	1634	468	-	-	1442	732	-	-	1442	734	89
450	18	1161	560	-	-	1161	560	1732	404	-	-	1795	522	-	-	1526	732	-	-	1526	734	89
500	20	1312	630	-	-	1312	630	1906	404	-	-	1999	586	-	-	1821	734	-	-	1821	734	114
550	22	1411	630	-	-	1411	630	2073	468	-	-	2094	586	-	-	1919	734	-	-	1997	799	114
600	24	1514	710	-	-	1514	710	2203	468	-	-	2300	640	-	-	2009	734	-	-	2087	799	114

※上記寸法は参考値です。

※フランジ規格はJIS 10Kの寸法となります。JIS 10K以外はお問い合わせください。

※336J-H 50A~300AのH寸法は全開時の寸法となります。

*350Aのみ、0~0.3MPaとなります。

スリムチェックバルブ

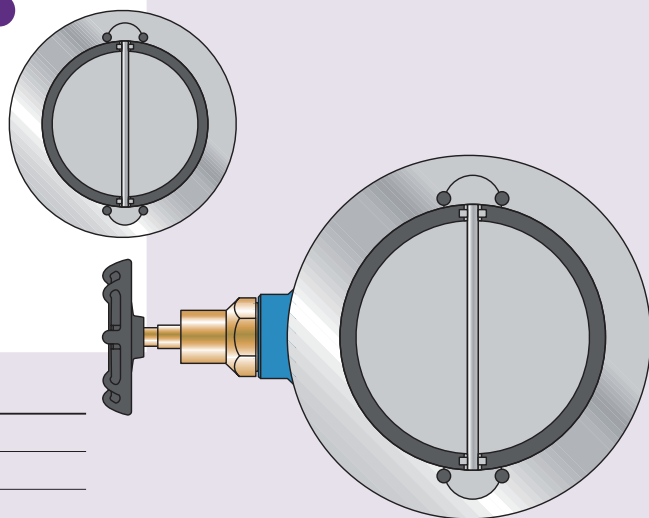
バイパス弁付

110Z・120Z・

バイパス弁無

111S・121S

小型でありながら、流体を確実に制御するウェハー形チェックバルブ



バルブ呼び径範囲	110Z・120Z・121S	50A~300A
	110Z・120Z(消防設備用)	50A~200A
	111S	50A~600A
最高使用圧力	110Z・111S	1.0MPa
	110Z(消防設備用)	1.4MPa
	120Z・121S	2.0MPa
	120Z(消防設備用)	2.8MPa
主な素材	ダクタイル鋳鉄、ステンレス鋳鋼	
用途	建築設備、水処理、船舶、消防設備、一般工業	

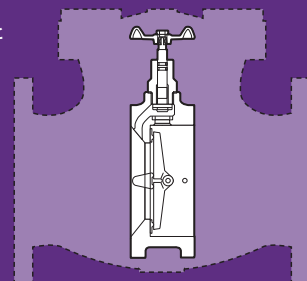
- ソフトタッチシート
- 二重偏芯構造
- ウェハー形
- フランジ・ラグ形
- シート交換性
- グランドパッキン構造
- 特殊対応
- 配管施工性

OKM's technology

大幅なスリム化に成功

作動部として2枚の半円状弁体とスプリングを採用したウェハータイプ。JIS規格スイングチェックに比べ、面間距離で約1/4、質量で約1/5のスリム化を実現。取り付ける際に大きなスペースを必要とせず、配管作業も容易に行うことができます。

従来のスイングチェックとスリムチェックとの比較



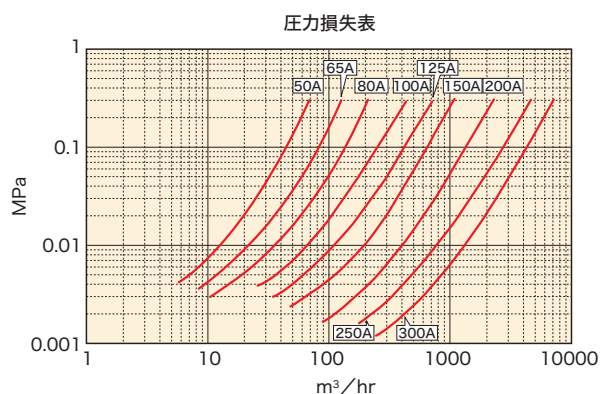
(財)日本消防設備安全センターより、消防防災設備用として適切である「認定」を受けております。
認定番号:110Z VA-075号、120Z VA-076号
(消防設備認定は50A~200Aです。)

※消防認定品をご用命の際は、別途お申しつけください。

ウォーターハンマーを防止

小型でありながら、迅速・確実な作動により、ウォーターハンマーを防止。配管ラインの安全を守ります。

流量特性



[スリムチェッキバルブ内部構造] コンパクトながら高性能を実現する設計デザイン

弁箱

スリムなウェハー形を採用し、軽量・コンパクト・ローコスト化を実現。また、用途に応じて、多彩な素材があります。

ピン

ヒンジピン・ストップピンとも、耐久性にすぐれたステンレス鋼を採用。さらに埋込式プラグで封入し、安全性を確保しています。

弁体

耐食・耐摩耗性および機械的強度にすぐれたSCS弁体。ヒンジ摺動部に特殊ワッシャをはめ込むことで磨耗を抑え、作動時の応答性を高めます。

スプリング

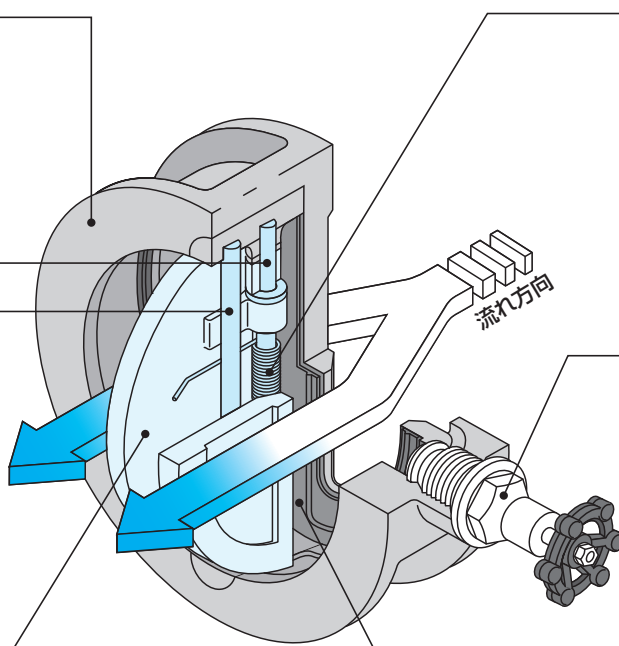
内蔵スプリングの作用により、逆流時には弁体がすばやく閉止。ウォーターハンマーを防止し、配管ラインを守ります。

バイパスバルブ

面倒なバイパス配管を不要にした、バイパスバルブ。

シート

シートにおいては、EPDM、NBR、FKMを素材に、本体と一体形成。封止時のシート面圧が均等になるようデザインされているため、安定したシール性能を発揮します。



標準仕様

	建築設備用 バイパス弁付		消防設備用 バイパス弁付		一般工業・船舶用・水処理用 バイパス弁無	
型式	110Z	120Z	110Z	120Z	111S	121S
バルブ呼び径範囲	50A~300A	50A~300A	50A~200A	50A~200A	50A~600A	50A~300A
適用フランジ規格	JIS10K	JIS16K、20K	JIS10K	JIS16K、20K	JIS10K ※1	JIS16K、20K
最高使用圧力	1.0MPa	2.0MPa	1.4MPa	2.8MPa	1.0MPa	2.0MPa
使用温度範囲	EPDM -20℃~120℃		NBR 0~70℃ EPDM 0~120℃		NBR -10℃~70℃ FKM 0~150℃ EPDM -20℃~120℃ ※2 METAL 0~190℃	
塗装	外面マンセルN7(ウレタン系塗料)		外面マンセルN7(ウレタン系塗料)		内面 ノンタルエポキシ塗料/ 外面 マンセルN7(ウレタン系塗料)/ステンレス品は無塗装	
耐圧試験(水圧) 弁座試験(水圧)	1.5MPa 1.1 → 0.05MPa	3.0MPa 2.2 → 0.05MPa	2.1MPa 1.54 → 0.5MPa	4.2MPa 3.08 → 1.0MPa	1.5MPa 1.1 → 0.05MPa	3.0MPa 2.2 → 0.05MPa
標準材質 本体 弁体 シート	FCD450 SCS13A EPDM ※2	FCD450 SCS13A EPDM ※2	FCD450 SCS13A NBR EPDM ※2	FCD450 SCS13A NBR EPDM ※2	(SCS13A SCS13A EPDM ※2 FKM METAL)	FCD450 SCS13A NBR

※1 JIS5Kについてはお問い合わせください。

※2 油及び油分が混入している流体には、シートEPDMは使用できません。

()内は受注生産品となります。お問い合わせください。

注)・121S型は受注生産品となります。お問い合わせください。

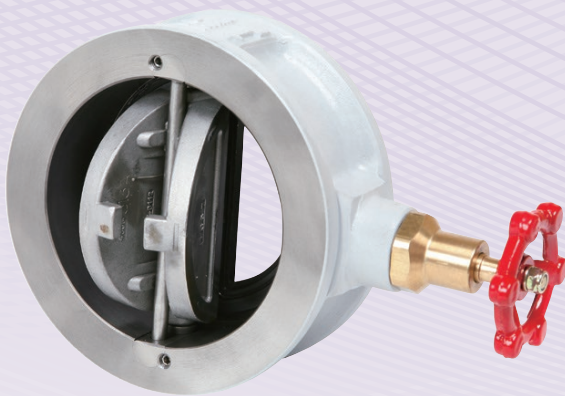
・弁箱、弁体、シートの材質の組み合わせについてはお問い合わせください。

※ 高温域で連続してご使用される際にはお問い合わせください。

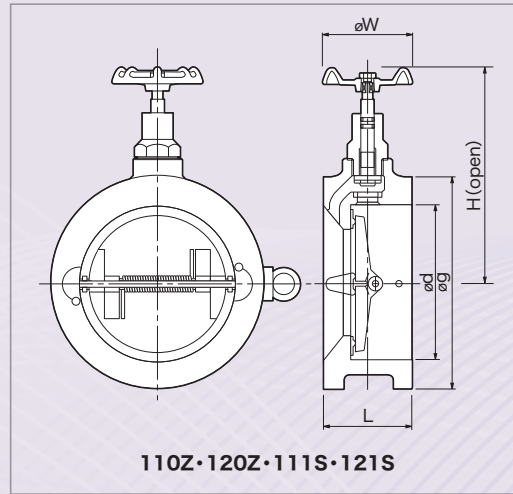
スプリング仕様

下記使用条件に合ったスプリング装着品を選んでください。

スプリングの種類	チェッキバルブの使用条件
低トルクスプリング	空気(ダウンフローラインには使用できません。)
標準トルクスプリング	揚程約80m以下の水平配管及び、流体が下から上へ流れるアップフローライン
高トルクスプリング	揚程約80m以上の配管及び、流体が上から下へ流れるダウンフローライン



110Z



110Z (バイパス弁付)

(単位 寸法 mm、質量 kg)

呼び径		d	L	g	H	W	概算 質量
A (mm)	B (inch)						
50	2	60	54	104	138	67	2.5
65	2½	75	54	124	147	67	3.1
80	3	95	57	134	157	67	3.6
100	4	116	64	159	168	67	5.1
125	5	145	70	190	184	67	7.3
150	6	168	77	220	197	67	10.5
200	8	219	96	270	219	67	18.3
250	10	273	108	333	250	67	30
300	12	322	143	378	273	67	44

※上記寸法は参考値です。

120Z (バイパス弁付)

(単位 寸法 mm、質量 kg)

呼び径		d	L	g	H	W	概算 質量
A (mm)	B (inch)						
50	2	60	54	104	138	67	2.5
65	2½	75	60	124	147	67	3.5
80	3	95	67	134	157	67	4.3
100	4	116	67	165	168	67	5.4
125	5	145	83	203	184	67	8.9
150	6	168	95	238	197	67	10.4
200	8	219	127	283	226	67	25
250	10	273	140	356	254	67	43
300	12	322	181	406	283	67	63

※上記寸法は参考値です。

111S (バイパス弁無)

(単位 寸法 mm、質量 kg)

呼び径		d	L	g	概算 質量
A (mm)	B (inch)				
50	2	60	54	104	1.5
65	2½	75	54	124	2.1
80	3	95	57	134	2.6
100	4	116	64	159	4.1
125	5	145	70	190	6.3
150	6	168	77	220	9.5
200	8	219	96	270	17.3
250	10	273	108	333	29
300	12	322	143	378	43
350	14	348	184	423	70
400	16	424	191	486	100
450	18	457	203	539	115
500	20	512	213	596	156
600	22	603	222	697	242

※上記寸法は参考値です。

121S (バイパス弁無)

(単位 寸法 mm、質量 kg)

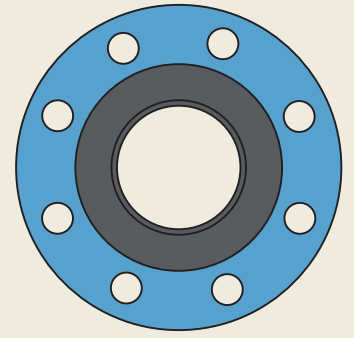
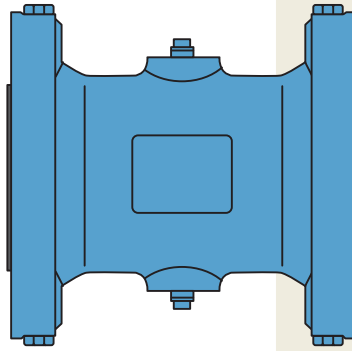
呼び径		d	L	g	概算 質量
A (mm)	B (inch)				
50	2	60	54	104	1.5
65	2½	75	60	124	2.5
80	3	95	67	134	3.3
100	4	116	67	165	4.4
125	5	145	83	203	7.9
150	6	168	95	238	9.4
200	8	219	127	283	24
250	10	273	140	356	42
300	12	322	181	406	62
350	14	※	※	※	※
400	16	※	※	※	※
450	18	※	※	※	※
500	20	※	※	※	※
600	22	※	※	※	※

※上記寸法は参考値です。

※印については、別途お問い合わせください。

ネオピンチバルブ

703・704



特殊ゴムスリーブの弾力で流体を完全制御するネオピンチバルブ

バルブ呼び径範囲	703 125A、150A、200A
	704 25A～100A
最高使用圧力	703 0.2MPa、0.3MPa
	704 0.4MPa
主な素材	ねずみ鋳鉄
用途	ヘドロ、鉱石スラリー、セメント、粉体、バルブ、下水汚泥

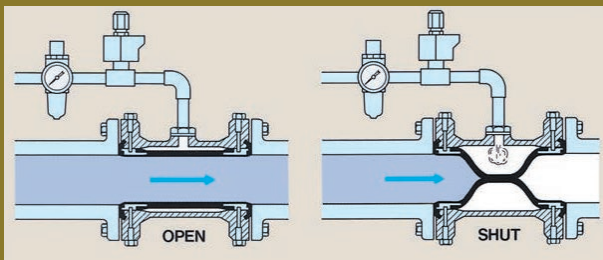
ソフトタッチシート	二重偏芯構造
ウェハー形	フランジ・ラグ形
シート交換性	グランドパッキン構造
特殊対応	配管施工性

OKM's technology

独自開発の特殊ゴムが開閉を制御

強力特殊ゴムスリーブが弁箱の内部で押圧されて開閉するシンプル構造を追求したストレート貫通型スラリー弁です。

空気加圧方式



流体圧力の0.20～0.30MPa増の清浄圧縮空気をバルブに供給すると、ゴムスリーブが押圧され、流体を制御します。

固形物の流体を完全遮断

圧力損失ゼロで、ヘドロ、鉱石スラリー、セメント、粉体、バルブ、下水汚泥などの流体制御に最適。固形物が混入しても完全遮断します。もし、固形物がかみ込んでも、ゴムスリーブの弾力で流体を遮断します。

遠隔制御ができるコンパクト自動弁

バルブにエア配管し、電磁弁・減圧弁を取り付けることにより遠隔制御ができるコンパクトな自動弁です。エア操作圧は流体圧力の0.20～0.30MPa増で、開閉も容易に行うことができます。

メンテナンスはゴムスリーブの交換のみ

ゴムスリーブは特殊配合で成型され、高い耐久性を誇っています。

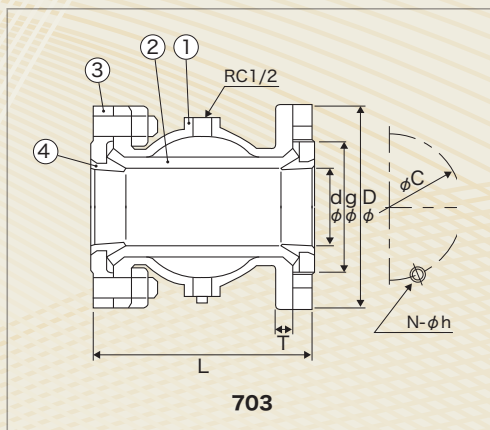
標準仕様

型式	704	703	
バルブ呼び径範囲	25A~100A	125A、150A	200A
最高流体圧力	0.4MPa	0.3MPa	0.2MPa
使用温度範囲(°C)	0~80		
スリーブ材質	CR	CR、NR	
本体材質	FC250		
フランジ規格	JIS 10K		
作動方式	空気加圧方式		
塗装	ラッカー系塗料 メタリックブルー		

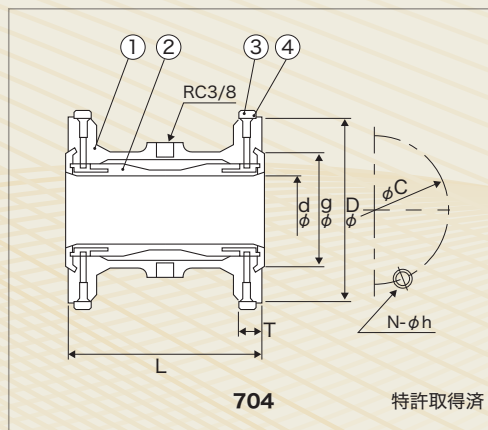
注) 流体によって、条件が変化することがありますので、ご相談ください。

注) 無負荷状態で長時間バルブを閉止状態にしないでください。ゴムスリーブの反発力が低下する恐れがあります。閉止頻度・時間についてはご相談ください。

寸法・質量表



703



704

特許取得済

703

(単位 寸法 mm、質量 kg)

呼び径 A (mm)	d	g	D	L	T	C	N	h	概算質量	番号	部品名称	材質
125	125	185	280	350	24	210	8	M20	54.0	①	弁箱	FC250
150	150	215	330	420	26	240	8	M20	84.0	②	ゴムスリーブ	CR・NR
200	200	265	400	555	26	290	12	M20	126.0	③	フランジ	SS400
										④	プッシュ	SUS304

※上記寸法は参考値です。

704

(単位 寸法 mm、質量 kg)

呼び径 A (mm)	d	g	D	L	T	C	N	h	概算質量	番号	部品名称	材質
25	27	63	125	160	18	90	4	M16	4.6	①	弁箱	FC250
40	40	75	140	160	20	105	4	M16	5.9	②	ゴムスリーブ	CR
50	50	90	155	170	20	120	4	M16	7.1	③	ストッパーボルト	SUS304
65	65	109	175	185	22	140	4	M16	9.7	④	Oリング	NBR
80	80	121	185	230	22	150	8	M16	11.8			
100	98	147	210	285	24	175	8	M16	16.8			

※上記寸法は参考値です。

バタフライバルブ(全型式共通事項)

- ご使用に際しては、製品と同梱の「バタフライバルブ取扱注意書」を必ずお読みの上、内容に従って正しくご使用ください。
- 製品改良のため予告なく寸法・材質を変更することがありますので、必ずお問い合わせください。

保管条件

- シートリングを保護するため、バルブの取り付け寸前まで梱包を開かないでください。長期間放置しますと本体内にゴミや異物が混入し、シートリークの原因となります。
- 配管作業前の一時保管、または長期の保管をする場合、バルブ本体にかぶせてあるビニール袋を取らず、通風の良い屋内(気温-5℃~60℃、湿度70%以下)にて保管してください。また、ほこりの多い場所を避け、バルブや駆動部に無理な荷重がかからない状態で保管してください。
- 長期間保管される場合(1年以上)は、年に一度、メッキ部(開度板、ボルト、ナット、ウォームシャフトなど)に防錆処理を行ってください。

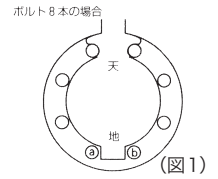
バルブの取付方向

- 配管時、バルブの取付方向は操作しやすい方向に取り付けていただいて結構ですが、P.66曲がり管、レジャーサ部の取付け方の図のような配管条件の場合、弁棒方向に注意してください。

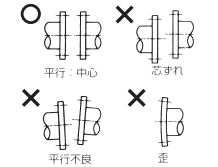
配管要領

- 作業にあたっては、レバーやギヤハンドルなどに体重をかけたりすることのないように注意してください。
- バルブのシートリングおよび弁体の材質を確認して配管してください。
- 逆止弁やポンプにバタフライバルブを直接取り付けると、弁体が相手側にあたる場合があります。短管を入れて配管してください。
- バルブを取り付ける場合、バルブ近隣の溶接作業が全て完了してからにしてください(溶接スパッタの付着によるバルブ損傷防止のため)。
- 配管フランジの溶接後すぐにバルブを取り付けず、温度が下がってからにしてください。また、フランジにバルブを取り付けて溶接することも絶対に避けてください。
- 配管の際は、溶接スパッタ、パイプ屑、スケール、砂塵などがパイプ内に残留していないかを確認、必要に応じて流路を清掃してから配管してください。
- ブローする場合は、配管内に本バルブと同一面間の短管を取り付けて行き、異物を完全に除去してください。バルブを配管した状態でブローすると、シートリングなどを傷つける可能性があるため避けてください。
- バルブに接するフランジ面は、エアージェットによって清掃してから配管してください。錆、その他の異物などが付着しているときには、適当な洗浄液(アルコール、中性洗剤等)で洗浄してください。
- 垂鉛メッキフランジの場合、フランジ面の極端な凸凹はフランジ漏れの原因になることがありますのでご注意ください。
- 配管フランジの歪み、芯ズレおよびフランジガスケット面に傷などのないことを確認してください。
- フランジとバルブの芯出しは、正確な作業をしてください。
- 配管フランジの面間は、バルブ面間より6~10mm程度広げた状態で挿入してください。無理やり押し込むことはしないでください。シートめくれや作動不良の原因となります。
- 配管時、バルブの駆動部が水平面より下側にならないように取り付けてください。駆動部が横向きになるときはサポートを設けてください。
- バルブを配管する場合、バルブ本体の芯だし用リブを目安として、配管用ボルトとバルブの隙間が均一になるよう目視調整してフランジとバルブの中心を一致させてください。芯出しが正確でないと、外部漏れ及び弁座リークの原因となります。

- 天地状態で地のボルト④、⑤を挿入し、バルブが落下しないようにしてください。(図1)
- 配管用ボルトを締めつける前に、バルブの弁体を開状態にしてもフランジ内側に弁体があたらないかを確認してください。
- 配管用ボルト締め付け時は、対角線上のものから交互に均等な力で締め付け、片締まりのないように注意してください。



- 配管フランジが平行で、ずれや傾斜がないことを確認してください。
- 配管取り付け後バルブを開閉し、弁体が配管やガスケットにあたらないことを念のため確認してください。
- アクチュエータに直接腐食性の液体がかかることが予想される場合には(例:冷却塔横で、薬注の液体(次亜塩素酸のはいった液体)などがかかる雰囲気で使用する場合など)、防護カバー等を取り付け、アクチュエータを保護してください。アクチュエータのシール部分が腐食し、防水性能が低下します。
- 粉塵、低・高温(気温-5℃以下・60℃以上)、凍結、降雪などの環境下でご使用される場合は弊社にお問い合わせください。
- バルブを吊り下げる時には、バルブの首部にナイロンスリングなどを用いてください。駆動部・部品などでバルブを吊り下げないでください。バルブの損傷の原因となります。



運転・操作

- 運転に入る前に配管外はエアージェットによって、配管内は通水によって清掃してください。
- 開度30°以下で絞り運転される場合、および真空仕様にてご使用の場合はご相談ください。
- バルブを短時間で開閉すると流体仕様によっては、ウォーターハンマーを起こし、バルブその他機器類に損傷を及ぼす可能性がありますので、短時間の開閉はご相談ください。

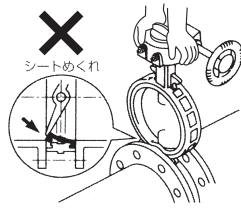
その他

- 年に一度、弁体の腐食、シートリングの摩耗状態を点検してください。
- 配管後、長期休止状態になるときは、1ヶ月に1~2度の割合で、また運転前にも必ず1~2度程度、バルブを開閉作業してください。
- 配管の耐圧テストの際(定格以上の圧力のテスト)、バルブは全開状態にしてください。バルブを全閉にして閉止フランジの代用しないでください。また、閉止フランジ等挿入される場合は、無理に押し込むとシートリングがめくれ、漏れの原因となりますのでバルブのシートリングを傷つけないようにジャッキボルトをセットし、面間を調整してください。面間を調整する場合は、バルブ面間より片側で6~10mm程度押し上げた状態で、バルブを挿入してください。
- アクチュエータが手動ギヤ、空気圧シリンダ、電動モータなどで周囲温度が高い場合には、Oリングなどのゴム材質を特殊材にするか、あるいはモータ、電磁弁等の絶縁階級の高いものへの変更等が必要となる場合もありますので、あらかじめご連絡ください。
- ロックレバー式、ウォームギヤ式、センターハンドル式の開閉操作は、必ず手で行ってください。レバーにパイプをかけたり、ギヤハンドルにウイールキーをかけて操作しますと、レバーやハンドルの破損、バルブの故障の原因になりますので避けてください。ゲート弁グロブ弁のようなトルク締めは不要です。
- 内部に圧力がかかった状態で、バルブ本体のボルトや固定部品などをゆるめないでください。
- 弁の上流側に、ノズル、単孔オリフィス、コントロール弁等を設置される場合は、乱流の影響で弁が振動により、損傷破損する場合がありますので、3D~5Dの直管距離をとってください。(P.66コントロールバルブとストップバルブの組合せの場合(○の取付方向)をご覧ください)。
- 製品一式で納入させていただく場合の駆動部(ギヤ、シリンダ、電動式)についているストッパーボルトにはさわらないでください。漏れの原因となります。※シリンダ式の動力源は、清浄圧縮空気(0.4MPa~0.7MPa)を供給してください。操作圧力が低下すると流体の状態により弁体位置を保持できない恐れがあります。

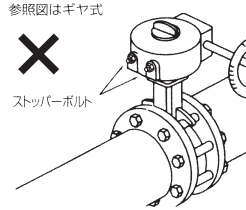
配管に際しての注意



無理に押し込むとシートリングがめくれ、漏れの原因となります。配管の耐圧テストの際に閉止フランジ等を挿入される場合も、同様にジャッキボルトにて面間を調整してください。



製品一式で納入させていただいた場合の駆動部のストッパーボルトはさわらないでください。

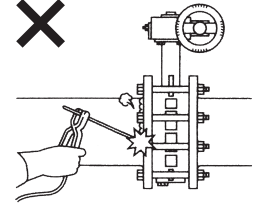


バルブを放り投げたり、レバーやハンドルに物を乗せたり、体重をかけたりしないでください。

配管フランジの溶接後すぐにバルブを取り付けしないでください。

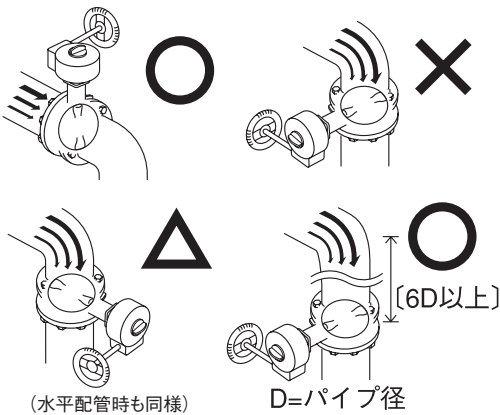


フランジの温度が下がってからにしてください。また、バルブにフランジを取り付けて溶接することも絶対に避けてください。

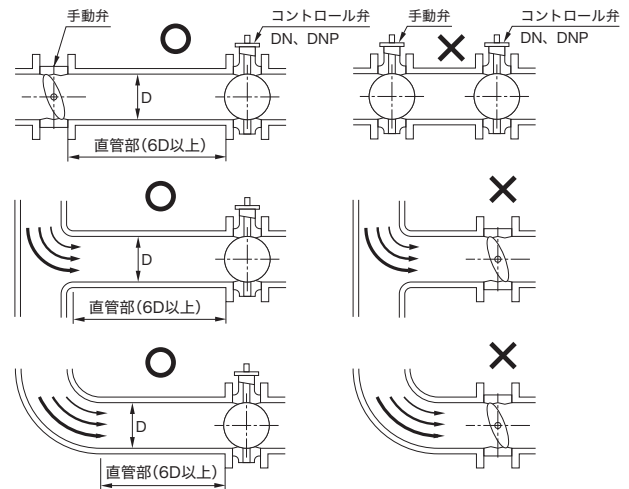


ポンプ吐出部直近・曲管(エルボ)の二次側・レジューサの下流側・コントロール弁の二次側には設置しないでください。やむを得ずこれらの場所に設置する場合はバルブ呼び径の6倍程度離してください。6倍以内の場合、寿命が短くなる場合があります。

曲がり管、レジューサ部の取付け方



コントロールバルブとストップバルブの組合せの場合



ゴムシートバタフライバルブ

602A・612X・615X・606・
616J・618H・622H・618F・622F

■EPDM・NBRについて

塩素を含む流体の場合、濃度・温度等の複合要因により、シートリングが早期に劣化する恐れがあります。詳細につきましては、弊社営業にご相談ください。塩素を含む流体の場合、濃度等の複合要素にもよりますが、PTFEシートを推奨いたします。

油及び油分が若干でも混入している流体に適用する場合、EPDMゴムシートリングは絶対に使用しないでください。

配管要領

- バルブを配管する場合、バルブ本体の芯だし用リブを目安として、配管用ボルトとバルブの隙間が均一になるよう目視調整してフランジとバルブの中心を一致させてください。芯出しが正確でないと、外部漏れ及び弁座リークの原因となります。配管の中心を出した後、バルブの底にあたる位置に配管ボルトを差し込みバルブの落とし止めをしてください。
- 配管用ガスケットは不要です。使用すると作動不良や破損の原因となるため、注意してください。
- 取り付け、取り外し作業時は、バルブの弁体を全閉の手前（約10°開）の状態で行ってください。
- ゴムシートバタフライバルブとゴム製フレキシブル継手の直付配管は避けてください。作動不良の原因となります。双方の間に必ず、相フランジまたはスペーサーを挿入してください。なお、ポリエチレンライニング管やゴムライニング管、塩ビライニング管に配管される場合も、直付配管は避けてください。作動不良の原因となります。バルブ側に金属スペーサー・ライニング配管側にガスケットを挿入してください。

フッ素樹脂ライニングバタフライバルブ

637N・635N

保管条件

- フッ素樹脂はたいへん傷つきやすいため、バルブの取り付け寸前まで梱包を開かないでください。

配管要領

- このバルブは、バルブの両側に配管ガスケットを必要とします。配管ガスケットは、以下に示す推奨PTFE包みガスケットをご使用ください。

JIS 10Kフランジ仕様

口径 (A)	推奨ガスケット ニチアス®T #9010	適用 ボルト	参考締付 トルク (N・m)
50A	A-5-S 50A用	M16	53~73
65A	A-5-F 65A用	M16	54~76
80A	A-5-F 80A用	M16	48~67
100A	A-5-F 100A用	M16	68~96
125A	A-5-F 125A用	M20	83~116
150A	A-5-F 150A用	M20	150~210
200A	A-5-F 200A用	M20	129~180
250A	A-5-F 250A用	M20	192~269
300A	A-5-F 300A用	M20	168~236

ASMEI-150L b フランジ仕様

口径 (B)	推奨ガスケット ニチアス®T #9010	適用 ボルト	参考締付 トルク (N・m)
50A	A-5-F 50A用	U5/8	44~62
65A	A-5-S 65A用	U5/8	46~64
80A	A-5-F 80A用	U5/8	75~106
100A	A-5-F 100A用	U5/8	51~71
125A	A-5-F 125A用	U3/4	69~97
150A	A-5-F 150A用	U3/4	122~171
200A	A-5-F 200A用	U3/4	157~220
250A	A-5-F 250A用	U7/8	168~235
300A	A-5-S 300A用	U7/8	120~167

- ゴム等の軟質ガスケットは絶対に使用しないでください。作動不良の原因となります。
- 取り付け、取り外し作業時は、バルブの弁体を全閉の手前（約10°開）の状態で行ってください。

その他

- 配管後、長期休止状態になるときは、運転前に必ず1~2度程度、バルブを開閉してください。

ハイパフォーマンスバタフライバルブ

5410・5420

保管条件

- シートリングに使用しているPTFEはたいへん傷つきやすいため、バルブを配管する直前まで、本体の両面に付いている保護板は取り外さないでください（本体内にゴミや異物が混入すると弁座漏れの要因になります）。
- 出荷時の弁体は、全閉状態にしています。

配管上の注意

- 配管ガスケットは配管フランジとバルブの中心に芯ズレをしないようきちんと取り付けてください。
- このバルブは、バルブの両側に配管ガスケットを必要とします。配管ガスケットには、ジョイントシート（2枚）を推奨します。ゴム等軟質系を使用しないでください。また、5410にうず巻きガスケットは使用しないでください。5420に使用される場合は、弊社営業担当までお問い合わせください。
- 配管にアクチュエータの重量がかかるような取り付け（例えばアクチュエータが水平方向となるような取り付け）の場合は、ヨーク部またはアクチュエータ部にサポートを設けてください。
- 100°Cを超える高温流体に使用する場合は、できるだけバルブ本体部にも保温材を巻いてください。
- 流体温度が-10°C以下になるときは、バルブの凍結のおそれがあるため、保温してください。グランド式のため、増締めできるように保温してください。

配管要領

- バルブ配管時、流れ方向の確認をしてください。
- 遊合形フランジ(ルーズフランジ: Loose Flange)での配管はしないでください。
- 樹脂製フランジでの配管はしないでください。
- 配管時、弁体は閉止(≠全開)状態にしてください。
- 配管する際は、配管内とフランジ面をきれいに清掃してください。溶接スワッタ、錆、スケール、砂塵などがパイプ内に残存していないかを確認し、できればバルブと同一面管の短管を取り付けてパイプ内をフラッシングまたは、ブローして異物を完全に除去し、さらにフランジ面を清掃したうえでバルブを配管してください。
- バルブを取り付けた状態で前後配管の溶接は絶対にしないでください。
- 配管時の応力が集中しないようにバルブを両フランジで締め付けた後に上下流側のフランジを固定してください。

バルブの取付方向

- 流体が蒸気の場合、弁棒側を一次側にして配管してください。また、541R型、541M型についても、必ず弁棒側を一次側にして配管してください。541T型も流速の速い場合や微小開度でご利用の際は弁棒側を一次側にしてください。541T型で両流れの場合は、高圧側を弁棒側にしてください。
- 真空仕様でのご使用の際は、負圧側をシートリング側にしてください。
- 5500(ラグタイプ)、5600(フランジタイプ)のバルブにおいて、二次側を解放される場合は、シートリング側を一次側とし、必ず配管ボルトにて締め付けてください。

運転・操作

- もし、使用中にグラウンド部からの漏れが発生したときは、直ちにグラウンドナットを増し締めしてください。ナットの締め付けは交互に均等に行い片締まりのないようにしてください。
- 常温または低温から高温までの熱サイクルがかかるような場合やスチームヘッダーの元弁のようなバッチ運転を行うような場合には、本体部を、必ず保温してください。また、バルブ本体温度をある程度上げてから運転してください。

アクチュエータの組換え

- 現地でアクチュエータの向きを変えるため本体と分離し組換える場合には、本体上面座と弁棒上部部の合マーク(ポンチ打刻)により弁の全開位置を正しく確保したうえで行ってください。

パッキンの交換

- グラウンドパッキンやシートリングを交換するときは、必ず元バルブを閉止し、配管よりバルブを取り外してから行ってください。

その他

- 配管後、長期休止状態になるときは、運転前に、必ず1~2度程度、バルブを開閉してください。
- 粉体や液体で温度条件等により固化する流体は、ご使用状況によりバルブの漏れにつながる恐れがありますので、弊社営業まで必ずご連絡ください。特にホッパー下、タンク下の排出口などの様に垂直配管姿勢でご使用される場合はご注意ください。

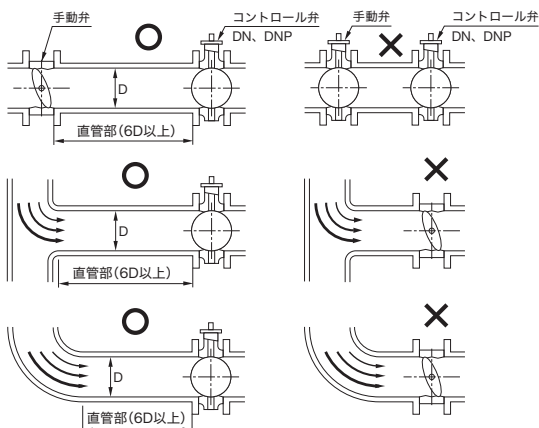
食品衛生法 改正法 ポジティブリストの遵守について

- 2018年6月13日に「食品衛生法等の一部を改正する法律」が公布され、2020年(令和2年)6月1日に施行されました。食品製造器具で食品に接する合成樹脂はポジティブリストに掲載されている物質のみが使用可能になります。(弊社製品に使用しているゴムはポジティブリストの対象外です)。ただし、5年間の経過措置期間(令和2年6月1日~令和7年5月31日)が設けられています。経過措置期間中、弊社のバルブは従来通りご使用いただくことができます。

ご参考:「食品用器具・容器包装のポジティブリスト制度(厚生労働省HP)」
<https://www.mhlw.go.jp/content/11130500/000635338.pdf>

電子制御コントロールバルブ/DN

- 周囲温度が連続して50°C以上、-10°C以下になるような場合での使用は避けてください。
- バルブの取り付け、あるいは取り外される場合、弁体は全開より10°程開いた状態で行ってください。
- 配管の振動が激しい場所(1G、連続振動を受ける場所 0.75G以上)への取り付けは避けてください。
- 水平配管に取り付ける場合は、アクチュエータ部を上にした垂直姿勢から±90度の範囲に取り付けてください。垂直配管に取り付ける場合は、取り付け姿勢は任意です。(※注1)ただし、下図のような配管条件でご利用される場合は、偏流の影響によりキャビテーションの発生や振動、騒音、アンバランストルクによるアクチュエータの容量不足を起こすことも考えられます。このような場合バルブ上流側に十分な直管部(6D以上(※注2))を設け、弁棒方向も配慮して取り付けるようにしてください。
- DNEP、DNLP、DNAP、DNBP型はPプレート(キャビテーション抑止プレート)が二次側になるように設置してください。



※注1 電線管取り付け口(CONDUIT ENTRY)が上向きになる様な取り付けは避けてください。
※注2 直管部(6D以上):パイプ径×6倍以上

- 開閉状態で保管される場合は、ほこり、ゴミ、油等が入らないようにしてください。
- 配管内、フランジ面のスラグ、錆などの異物が取り除かれたことを確認してから配管してください。また、十分フラッシングしてから使用してください。
- 配管フランジの溶接後、すぐにバルブを取り付けしないでください。必ず温度が常温まで下がってから配管作業を行ってください。
- ゴムシートバルブは配管ガスケットが不要です。ゴムシートが配管ガスケットの役割も兼ね備えていますので使用しないでください。
- 配管フランジの面間はバルブ面間より6~10mm程度ひろげた状態で挿入してください。無理やり押し込むことはしないでください。
- 配管ボルトの締め付けは、対角線上を均等に順次行ってください。片締めは漏れの原因になります。また、ゴムシートの部分が見えなくなったら締め込みはやめてください。
- 配管の耐圧テストを行う場合、バルブは全開状態にしてください。
- 操作信号線、DN19型の開閉および急速開閉操作信号線、DN2・DN3型の信号線には、必ずシールド施工を行い、電源線とは別にしてください。信号線にシールド施工されないと、ノイズ等によりバルブが誤動作する可能性があります。
- 電子制御部には、メガーテストを行わないでください。
- バルブを手動操作される場合は、必ず電源を切ってから行ってください。手動操作終了時には、必ず手動ハンドルを元の位置に戻してください。
- 中間リミット出力にて、電源仕様が微小負荷(低電圧、低電流回路等)の場合は、微小負荷用のリミットスイッチが必要となります。
- 塩素系の雰囲気(クーリングタワー下)及びアクチュエータやバルブに直接腐食性の液体がかかる場合には、防護カバー等を取り付け保護してください。
- 電線管口からの雨水等の侵入を防止するため、必ず封止処置を行ってください。
- 常時水がかかるような場所は避けていただくか、防護カバーを設置ください。(防護カバーはオプションで対応可能です)。
- 雪害、凍結などの恐れがある場合は、防護カバーなどの対策を施してください。
- 屋外使用時は、電線管口及び手動操作部が上向き(天側)になる様な取り付けは避けてください。(雨水等の侵入原因となります)。

保管・開梱について

- ナイフゲートバルブは精密品です。振動・ホコリや急激な温度変化のある場所での保管は避けてください。

保管

- 通常保管：保管される場合は、できるだけ梱包された状態で屋内冷暗所（室温-5℃～60℃、湿度70%以下）に保管してください。
- 長期保管：長期保管される場合（1年以上）は、年に一度、グリスアップ、防錆処理を行ってください。

配管について1 - 配管前の注意事項

- バルブ、フランジ、配管とも、事前に十分な点検・清掃をお願いいたします。

バルブのチェック

- バルブの確認：パッケージ及び製品銘板に表示されたサイズ・主要材質等、いま一度確認してください。

配管前の溶接

- フランジ溶接時の注意：配管フランジを溶接する場合、バルブの取り付けは、フランジの温度が十分に下がってからにしてください。（素手でさわれる程度）。また、バルブを取り付けたままのフランジ溶接、溶接補修は絶対に行わないでください。
- その他の溶接作業：バルブの取り付けは、周辺の溶接作業がすべて完了してから行ってください。溶接スパッタの付着により、バルブが損傷する場合があります。

配管について2 - 配管作業・配管後の注意事項

- 下記の手順をよくお読みの上、安定した状態で取り付けてください。

配管作業

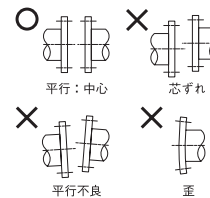
1. 清掃：弁シール部を清掃し、異物等を十分に除去してください。
2. 弁体位置の確認：出荷時、PTFEシート及び合成ゴムシートタイプの弁体位置は開度10%程度の状態になっています。出荷状態で配管してください。
※PTFEシート、及び合成ゴムシートタイプは特に作動不良・もれやすいのでご注意ください。
※PTFEシート、合成ゴムシートタイプのバルブは、配管時に全閉状態で配管されますと、バルブのシートモレや作動不良に繋がりますので、必ず工場から出荷しております中間開度の状態で配管してください。また、配管前に作動確認される場合は、セッティング側を相フランジ等で固定した状態で行い、終了後に中間開度へ戻して配管を行ってください。

開梱

- 開梱時期：開梱はできる限り、配管の直前に行ってください。
開梱状態で長時間放置しますと、弁箱内にゴミや異物が混入し、正常に作動しなくなる恐れがあります。
また、梱包されていない製品の移動は保護材を取り外さずに製品が干涉しない状態で、ホコリ等を防いで移動してください。
※PTFEシート、及び合成ゴムシートタイプは傷がつきやすいのでご注意ください。

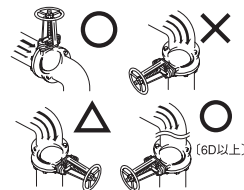
配管フランジのチェック

- 歪・損傷のチェック：配管フランジの歪み、芯ずれ、及び傷や汚れの付着が無いかを事前に確認してください。特に、シートを傷つける恐れのあるエッジ等は確実に落としてください。（右図）
- 清掃：配管内及び配管フランジ面の清掃を取り付け前に行ってください。フランジの取り付け面は、エアバースによって清掃してください。また、錆、異物の付着がある場合には洗浄してください。なお、洗浄後は十分にふき取り、シートに溶剤が付着しないようご注意ください。シートの変質、劣化を招く恐れがあります。
※EPDMシートに油分や溶剤が付着しないようにしてください。
※PTFEシート、及び合成ゴムシートタイプは傷がつきやすいのでご注意ください。



取付前の注意

- 曲がり管などへの取付：配管時、バルブの取り付け方向に制限はありませんが、右図のような配管条件下では、バルブの取り付け方向にご確認ください。（右図）D=配管径



3. バルブの挿入：この型式のバルブは、配管ガスケットを必要とします。挿入の際はフランジの中心にバルブ、配管ガスケットを合わせてください。なお、このバルブにはうず巻きガスケットは使用できませんのでご注意ください。
配管フランジの面間はバルブ面間と配管ガスケットの厚みより6～10mm程度広げた状態で挿入してください。
PTFEシート、及び合成ゴムシートタイプはセッティング方式になっており、配管末端には必ず相フランジで挟み込んで配管してください。また、配管からバルブを脱着されるときにシート・セッティングが外れる場合がありますので注意してください。なお、セッティング方式にはゴム等軟質系の配管フランジパッキンを使用しないでください。

△ 注意

この型式のバルブには取り付け方向を示す矢印が刻まれているので、必ずその矢印と流体の流れる方向を確認の上、取り付けてください。
※加圧方向とは異なる場合があります。

△ 警告

大口径や重量のあるバルブは、クレーン等の設備を使用して配管作業を行って

ださい。吊り穴やアイボルトがない場合には、首部にナイロンスリングでバランスを取り、吊り下げて作業してください。また、吊り下げ中は、吊り荷の下に入らないでください。駆動部に玉掛けしてバルブを吊り下げるのは危険ですので絶対に避けてください。

4. 芯出し: 本体を支えるようにして、残りのフランジ穴にボルトを差し込み、バルブと配管フランジの芯出し作業を行ってください。
5. ボルトの締め付け: 芯出し後、配管ボルトを締め付けます。対角線上の位置の配管ボルトを交互に均等な力で片寄りのないように締め付けることを推奨します。片締めは漏れの原因となります。

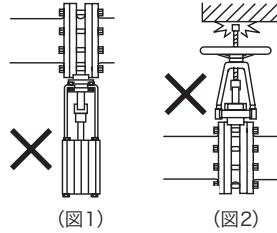
△ 注意

- 自動弁(シリンダ式、電動式)において、駆動部が水平方向より下になるような取り付けは避けてください。自動弁においてバルブが垂直方向以外となる取り付けをされる場合、駆動部にサポートを取り付けてください。(図1)

また、バルブを全開状態にして、バルブの弁棒、弁体が周囲の物に当たらない事を確認してください。(図2)

- エルボ直後にはバルブを取り付けしないでください。取り付けの場合には、6D以上の距離をおいてください。

D=配管径



(図1)

(図2)

配管後の注意事項

- 漏れの確認: 運転に入る前に、配管内圧を上昇させ、バルブフランジ部から漏れがないことを確認してください。(気体の場合は石けん水等) なお、この時、バルブは開状態とし、内圧が定格圧力を越えないようにしてください。
- 漏れ発生時の措置: 漏れが発生した場合は、一旦、圧力を下げたのち、配管ボルトを増し締めしてください。なお、締め付けは対角線上のものから交互に均等な力で行い、片寄りのないように締め付けてください。構造上、グランド部より漏れが発生するおそれがありますので、漏れが発生したときは、直ちにグランドナットを増し締めしてください。ナットの締め付けは交互に均等に行い、片締まりのないようにしてください。

点検・整備について - 定期点検・配管からの取り外し

- 高い作動性・信頼性を維持するため、定期的な点検・整備をお願いいたします。
- バルブをバイス等でしっかり固定してください。

点検

- 日常点検: バルブ、フランジ接続部に外部漏れや異音がないか確認してください。
- 定期点検: 基本的に1年に一度は、バルブの点検をしてください。ただし、作動頻度が高いと思われるバルブは、消耗品の摩耗も早く、不測の故障を起こさない為に、点検時期を短くしてください。
- 長期間作動しない場合: 長期間作動されない場合、1カ月に1~2回程度、手動または自動でバルブを数回開閉し、異常がないことを確認してください。またグリスアップを行ってください。

その他の注意事項

- 運転前の操作: 運転前には必ず1~2回程度、バルブの開閉作業を行ってください。シリンダ式、電動式の場合は動力源を接続し、自動操作で開閉作業を行ってください。

※手動式バルブの開閉をするために二次的な道具(例: ハンドル回し等)を使用して開閉しないでください。バルブ損傷の原因となります。

※シリンダ式の動力源は、清浄圧縮空気(0.4MPa ~0.7MPa)を供給してください。操作圧力が低下すると流体の状態により弁体位置を保持できない恐れがあります。

ハンドル操作時の注意: シリンダ式と電動式のバルブにおいて手動操作する場合には、動力源を切ってから作業を行ってください。また、自動操作を行う場合には、手動レバーを解除したのち、動力源を復帰させてください。2台以上の電動駆動部を1つの開閉スイッチで開閉させると、回り込み回路がで誤作動しますので、1台ずつスイッチし、またはリレー接点を設けてください。

- 閉止フランジの禁止: 配管の耐圧テスト(定格以上の圧力の場合)の際等、バルブは全開にしてください。全閉状態で閉止フランジの代用にすることは絶対に避けてください。

△ 危険

- 作動確認は、配管後に行ってください。バルブの機能上、バルブ口径内にあるものは切断します。また、シリンダ式のバルブは、運転中に弁体が急に動くため危険です。
- 電動式の弁体において、手動ハンドルで操作する場合、元の電源を切ってから作業を行ってください。
- バルブを短時間で開閉すると流体仕様によっては、ウォーターハンマーを起こし、バルブその他機器類に損傷を及ぼす恐れがありますので、短時間での開閉は注意してください。

保守項目	保守期間
グランドパッキン増し締め	1回以上/1年 1回以上/半年(開閉回数: 1回以上/時間)
グランドパッキンの取替	1回以上/2年(異常が認められた場合) 1回以上/半年(開閉回数: 1回以上/時間)
ステム(弁棒)ネジ部のグリス塗布*	1回以上/半年(手動式の場合) 1回以上/1~3ヶ月(電動式の場合) 1回/1~2週間(開閉頻度: 1回以上/時間)
ヨークスリーブへのグリスアップ	1回以上/半年
シートの取替	1回以上/1年(異常が認められた場合)
駆動部のパッキン類	駆動部の取扱説明書をご参照ください。

流体仕様、使用条件により異なります。一般的な目安とお考えください。
※電動式の場合、良質の二硫化モリブデン入りのグリスをご使用ください。

配管からの取り外し

△ 警告

- 作業前の確認: バルブを配管から取り外す時は、配管内の残圧力、残流体を無くし、温度が常温である事を確認し、大気圧の状態で作業を開始してください。特に、毒性や可燃性のある流体等には、十分に気をつけてください。なお自動式のバルブにおいては事前に操作動力源を切り、動かない状態で作業を行ってください。
- 取り外し作業: 弁体を閉止状態にして、ボルト・ナットを緩めます。

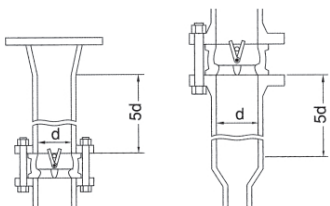
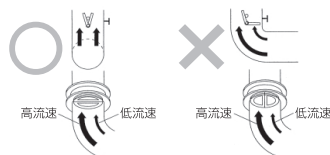
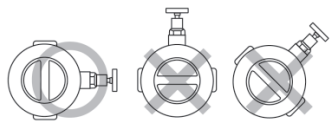
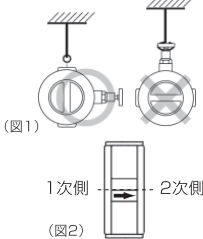
製品標準仕様

- スプリング仕様: 下記使用条件に合ったスプリング装着品を選んでください。

スプリングの種類	チェッキバルブの使用条件
低トルクスプリング	空気 (ダウンフローラインには使用できません。)
標準トルクスプリング	揚程約80m以下の水平配管及び、流体が下から上へ流れるアップフローライン
高トルクスプリング	揚程約80m以上の配管及び、流体が上から下へ流れるダウンフローライン

配管設計・施工

- 保管される場合は、できるだけ梱包された状態で屋内冷暗所 (室温 -5~60°C、湿度70%以下) に保管してください。
- 接続するフランジ面及び使用するガスケット面に有害なキズや異物が付着している場合は取り除いてください。
- 配管フランジの傷・歪みがなく、配管の芯・平行度等ズレがないようにしてください。
- 配管内のスラグ、錆、残留物等が取り除かれたことを確認してから配管作業をしてください。配管後フラッシングされるとバルブを損傷することがあります。
- バイパスバルブにフック等を掛け、吊り下げをしないでください。大口径タイプ (250mm~600mm) を吊り上げる場合は、必ず吊りボルトを使用してください。(図1参照)
- 流体の流れ方向とチェッキ本体の矢印方向が一致するよう配管してください。(図2参照)
- ガスケットが均等に締め付けられるように、ボルト・ナットは対角線にあるものから順次平均に締め付けてください。
- 配管フランジの溶接後、すぐにチェッキバルブを取り付けますと、シートリングの損傷など重大な影響が発生します。チェッキバルブの取り付けは、十分に温度が低下してから溶接スパッタを取り除いて配管してください。また、配管した状態での溶接は絶対に避けてください。
- 水平配管の場合、流体圧が2枚のディスクに均等にかかり、ディスクの自重を含めてバランスのとれた作動ができるように配管してください。またバイパス弁付の場合はバイパス弁の姿勢が真横になるよう取り付けてください。(右図参照)
- 右図のように、エルボなど曲がり管の近くに配管する場合は、偏流の影響により振動、騒音、ディスク作動のアンバランスなどを起こすことも考えられます。このような場合、バルブ呼び径の4倍以上離す、もしくはバルブ上流側に十分な直管部を設けるほか、各ディスクにかかる流体圧を均等化するため、弁棒方向も配慮して取り付けようにしてください。
- 作動時に、ディスクが管の先端やガスケット、機械類と接触しないよう配管してください。また、配管後は必ず作動状態を確認してください。なお、ウェハータイプのバタフライバルブとは直結できません。
- バルブの前後にレジューサーがあり、配管口径が急激に拡大・縮小する場合、付近に発生する乱流のため、ディスクのばたつきや振動、騒音などのおそれがあります。このような場合、レジューサーとの間にバルブ呼び径の5倍以上の距離を確保してください。(右図参照)



- ポンプ出口にバルブを直付される場合は、バルブ呼び径の6倍以上離してください。
- バイパスバルブを足場等にしないでください。

配管後の取扱い 注意事項・点検・処理方法

- 運転に入る前に配管外はエアージェットによって、配管内は通水によって清掃してください。
- 運転に入る前に配管内圧を上昇させ、フランジ部からの漏れがないことを石鹸水などで確認してください。
- フランジ部から漏れが発生した時は、配管内圧を抜いてチェッキバルブを配管からはずし、チェッキバルブフランジ面や配管用ガスケットに異常がないか確認してください。
- 定期点検は1年に一度、バルブ内部の摩耗状況を点検してください。
- 操作の異常時や運転中に異常がある時は異物の詰まりか、またはシートリングの破損が考えられます。異物の詰まりの場合、それを取り除くために、もし弁体が全開になれば、全開状態を維持して異物を流して取り除きます。もしそれができない場合、及びシートリングの破損の場合にはチェッキバルブを配管から取り外して点検してください。
- なお、シートリングの交換は焼きつけタイプの為できません。新品と交換してください。またバネなど経年変化による疲労等により異常がある場合には、新品と交換してください。

使用上の注意

- バルブ内での流速は、水の場合で5m/sec以下に抑えてください。それ以上のご使用は、ディスクのばたつきや衝撃音の発生、キャビテーションを起こすおそれがあります。
- 逆圧は0.05MPa以上の差圧でご使用ください。それ以下で使用された場合、シート部より漏れを起こす場合があります。
- 流速変化の激しいラインでは、脈動によるディスクのばたつき、衝撃音の発生することがあります。
- バイパス弁は通常締切でご使用ください。また、バイパス弁はソフトシートであり軽くて締めまでするので、ハンドル回し等の二次的な道具は絶対に使用しないでください。シートの変形・破損が起る場合があります。

保管・開梱について

保管

- 通常保管：保管される場合は、できるだけ梱包された状態で、屋内冷暗所（-5℃～60℃、湿度70%以下）で保管してください。また、バルブを保護している保護材は、配管直前まで剥がさないでください。ゴミ等がバルブ内に入り、漏れ、作動不良の原因となります。

開梱

- 開梱時期：開梱はできる限り、配管の直前に行ってください。開梱状態で長時間放置しますと、本体内にゴミや異物が混入し、正常に作動しなくなる恐れがあります。

配管について1 - 配管前の注意事項

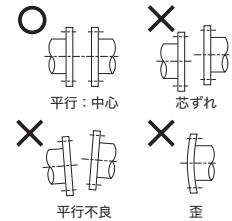
- バルブ、フランジ、配管とも、事前に十分な点検・清掃をお願いいたします。

配管前の溶接

- フランジ溶接時の注意：配管フランジを溶接する場合、バルブの取り付けは、フランジの温度が十分に下がってからにしてください（素手でさわられる程度）。また、バルブを取り付けたままのフランジ溶接、溶接補修は絶対に行わないで下さい。熱でゴムスリーブが損傷します。
- その他の溶接作業：配管へのバルブの取り付けは、周辺の溶接作業が全て完了してから行ってください。溶接スパッタの付着により、バルブが損傷する場合があります。

配管フランジのチェック

- 歪み・損傷のチェック：配管フランジの歪み、芯ずれ、および傷や汚れの付着がないかを事前に確認してください。特に、ゴムスリーブを傷つける恐れのあるエッジ等は必ず除去してください。
- 清掃：配管内および配管フランジ面の清掃を取り付け前に行ってください。取り付け後の清掃（フラッシング）はゴムスリーブを傷つけ、漏れの原因となります。



取付前の注意

- 取付作業：703型は配管ガスケットが必要です。704型は構造により配管ガスケットは不要です。また、フランジ間への無理な挿入は、絶対に避けてください。

配管について2 - 配管作業・配管後の注意事項

- 下記の手順をよくお読みの上、安定した状態で取り付けてください。

配管作業

1. 清掃：弁シール部（ゴムスリーブ）をエアブローで清掃し、異物を十分に除去してください。
2. バルブの挿入：バルブを配管にセットする時は、配管フランジの間間はバルブの間間より少し空けた状態で、バルブに傷がつかないナイロンスリング等でバランスをとり、吊り上げてください。危険ですので吊り荷の下には絶対に入らないでください。
3. ボルトの締め付け：配管用ボルトの締め付けは、均等な力で締め付ける必要があります。対角線上のものから交互に均等な力で締め付けてください。片締めは漏れの原因となります。

配管後の注意事項

- 漏れの確認：運転に入る前に、配管内圧を上昇させ、バルブフランジ部から漏れが無い事を確認してください。（気体の場合は石けん水等）なお、この時、バルブは開状態とし、内圧が定格圧力を超えないようにしてください。
- 漏れ発生時の措置：漏れが発生した場合は、一旦圧力を下げたのち、配管ボルトを増締めしてください。なお、締め付けは対角線上のものから交互に均等な力で行い、片寄りの無い様にしてください。

その他の注意事項

- 運転前の操作：運転前には必ず1～2回程度、バルブの開閉作業を行ってください。
- 閉止フランジの代用禁止：配管の耐圧テスト（定格以上の圧力の場合）の際など、バルブは全開にしてください。全閉状態で閉止フランジの代用することは、絶対に避けてください。
- 配管後の注意事項：ハンドル式ピンチバルブの手動ハンドル式の操作は必ず手で行ってください。ハンドルにレバー等の二次的な道具を使って開閉すると、損傷の原因となりますので絶対に避けてください。空気作動式の操作空気圧は清浄圧縮空気（温度40℃以下）を使用してください。油噴霧器を使用されますと本体に液溜まりや、ゴムスリーブの損傷の原因となりますので使用しないでください。
- バルブを短時間で開閉すると流体仕様によっては、ウォーターハンマーを起し、バルブその他機器類に損傷を及ぼす可能性がありますので、短時間での開閉はご相談ください。

点検・整備について - 定期点検・配管からの取り外し

■バルブの性能を維持するため、定期的な点検・整備をお願いいたします。

点検

- 定期点検：1年間に1～2度は、必ずバルブの点検作業を行ってください。
- 長期作動しない場合：バルブを長期間作動させない場合は、1ヶ月に1～2度は作動させてください。流体の固着でバルブのシール性が低下する恐れがあります。

ゴムスリーブからの漏れ

- ゴムスリーブの交換：ゴムスリーブは消耗品です。ゴムスリーブが劣化・消耗し流体が漏れ出す前に定期的なゴムスリーブ交換をお勧めします。流体が漏れ出したら、すみやかにゴムスリーブ交換をしてください。空気作動式ピンチバルブは、ゴムスリーブが消耗し破損した場合に、操作空気が流体内に入るか、流体が本体の空気給排気口から漏れ出す恐れがありますのでご注意ください。

配管からの取り外し

- 取り外し作業：バルブを配管から取り外す場合、加圧状態でボルトを緩めると大変危険です。必ず、配管内の圧力・温度が十分に下がっていることを確認してください。また、流体が滞留している場合はドレン抜きをしてください。

その他

バルブをより長くご使用いただくために

- 長時間、バルブを閉止状態にしないようにしてください。
- 704、703型ピンチバルブの操作空気圧力は、フィルターレギュレータを使用して流体を止める事ができる最小の圧力（流体圧力+0.20～0.30MPa増）に調整してご使用されることにより、ゴムスリーブの摩耗を軽減できます。
- 負圧（ポンプのサクシオン側等）及び真空でのご使用はできません。

ご使用に際してのお願い

保証期間

弊社工場から出荷後18ヶ月以内、もしくは試運転開始後12ヶ月以内とし、いずれか早く終了する期間内とします。

製造中止製品の有償修理・部品供給

製品は予告なく製造中止、改良を行うことがあります。製造、販売中止をした製品につきましては、中止後5年を経過した場合、その製品の提供、部品供給、修理等に応じかねる場合がありますのでご容赦願います。

保証範囲と免責範囲

上記保証期間中に弊社側の責により故障を生じた場合は、その製品の故障部分の交換または修理を、その製品のご購入あるいは納入場所において無償で行わせていただきます。(日本国内に限る)

ただし、以下に該当する場合は、有償とさせていただきます。

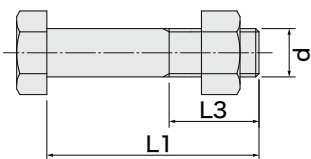
- 弊社のカタログ・取扱注意書・取扱説明書または別途取り交わした仕様書などで確認された以外の、不適当な条件・環境・取扱い並びに使用の故障の場合。
- 納入品の故障原因が弊社製品の瑕疵以外の事由による場合。
- 弊社以外による改造または修理による故障の場合。
- 弁類等の設計仕様条件として与えられなかった条件での使用、または与えられた条件からは予知できなかった事象に起因する故障の場合。
- シートリング・グランドパッキン等が著しい摩耗・腐食・変形した場合。
- 良好でない消耗品(潤滑剤・パッキン等)を使用された場合。
- 高頻度での開閉動作等の使用において不適切な保守・点検に起因する故障の場合。
- 電源、空気源に起因する故障の場合。
- 製品へのゴミ等異物の流入・噛み込みに起因する破損・故障の場合。
- 野積み等不適切な製品の保管に起因する破損・故障の場合。
- 火災、水害、地震、落石その他の天災地変に起因する破損・故障の場合。
- その他弊社の責任と見なされないことに起因する破損・故障の場合。

※なお、ここでいう保証は、納入品単体の保証とします。納入品の故障により生じた損害は、ご容赦願います。

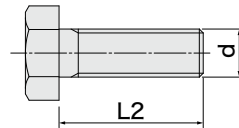
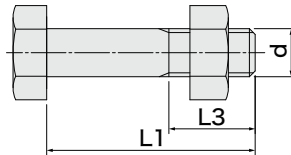
配管ボルト寸法表

602A・612X (Type C)・616J・637N・635N 型

602A・612X(Type C)・616J 型



637N・635N型



602A・612X (Type C)・616J 型

呼び径	JIS5K			JIS10K		
	六角ボルト・ナット	六角ボルト	計算質量 kg	六角ボルト・ナット	六角ボルト	計算質量 kg
	d x L1 x L3 x 数量	d x L2 x 数量		d x L1 x L3 x 数量	d x L2 x 数量	
40A	M12 x 75 x 30 x 4	-	0.4	M16 x 85 x 38 x 4	-	0.8
50A	M12 x 90 x 30 x 4	-	0.4	M16 x 100 x 38 x 4	-	0.9
65A	M12 x 90 x 30 x 4	-	0.4	M16 x 110 x 38 x 4	-	1.0
80A	M16 x 100 x 38 x 4	-	0.9	M16 x 110 x 38 x 8	-	2.0
100A	M16 x 110 x 38 x 8	-	2.0	M16 x 110 x 38 x 8	-	2.0
125A	M16 x 110 x 38 x 8	-	2.0	M20 x 120 x 46 x 8	-	3.4
150A	M16 x 120 x 38 x 8	-	2.1	M20 x 130 x 52 x 8	-	3.5
200A	M20 x 130 x 52 x 8	-	3.5	M20 x 130 x 52 x 12	-	5.3
250A	M20 x 140 x 52 x 12	-	5.6	M22 x 150 x 56 x 12	-	7.2
300A	M20 x 150 x 52 x 12	-	5.9	M22 x 160 x 56 x 16	-	10.0

※長さの計算は、鋼製フランジ、8割ナットを使用。
 ※616J型は50Aからの扱いです。

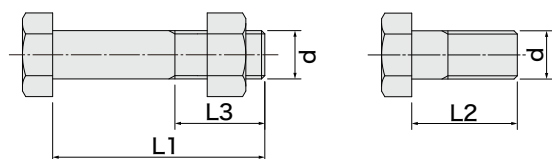
637N・635N 型

呼び径	JIS10K		
	六角ボルト・ナット	六角ボルト	計算質量 kg
	d x L1 x L3 x 数量	d x L2 x 数量	
50A	M16 x 100 x 38 x 4	-	0.9
65A	M16 x 110 x 38 x 4	-	1.0
80A	M16 x 110 x 38 x 8	-	2.0
100A	M16 x 120 x 38 x 8	-	2.1
125A	M20 x 130 x 52 x 8	-	3.5
150A	M20 x 130 x 52 x 8	-	3.5
200A	M20 x 140 x 52 x 12	-	5.6
250A	M22 x 150 x 56 x 12	-	7.2
300A	M22 x 160 x 56 x 16	-	10.0
350A	M22 x 160 x 56 x 16	-	10.0
400A	M24 x 200 x 60 x 16	-	14.6
450A	M24 x 210 x 60 x 16	M24 x 65 x 8	17.8
500A	M24 x 220 x 73 x 16	M24 x 65 x 8	18.3
600A	M30 x 260 x 85 x 20	M30 x 75 x 8	42.3

※長さの計算は、鋼製フランジ、8割ナットを使用。
 ※配管ガスケットの厚みは、3mmで計算しています。
 ※配管ガスケットは、PTFE包みガスケット[ニチアス®T#9010]を推奨します。

612X・615X (Type A) 型

612X・615X(Type A)型



612X・615X (Type A) 型 40A ~ 1200A

呼び径	JIS5K			JIS10K		
	六角ボルト・ナット d x L1 x L3 x 数量	六角ボルト d x L2 x 数量	計算 質量 kg	六角ボルト・ナット d x L1 x L3 x 数量	六角ボルト d x L2 x 数量	計算 質量 kg
40A	-	M12 x 25 x 8	0.3	-	M16 x 30 x 8	0.6
50A	-	M12 x 30 x 8	0.3	-	M16 x 35 x 8	0.7
65A	-	M12 x 35 x 8	0.4	-	M16 x 35 x 8	0.7
80A	M16 x 100 x 38 x 4	-	0.9	M16 x 110 x 38 x 4	M16 x 35 x 8	1.4
100A	M16 x 110 x 38 x 4	M16 x 40 x 8	1.8	M16 x 110 x 38 x 4	M16 x 40 x 8	1.7
125A	M16 x 110 x 38 x 4	M16 x 40 x 8	1.8	M20 x 120 x 46 x 4	M20 x 45 x 8	3.1
150A	M16 x 120 x 38 x 4	M16 x 40 x 8	1.9	M20 x 130 x 52 x 4	M20 x 45 x 8	3.2
200A	M20 x 130 x 52 x 4	M20 x 45 x 8	3.1	M20 x 130 x 52 x 8	M20 x 50 x 8	5.0
250A	M20 x 140 x 52 x 8	M20 x 50 x 8	5.2	M22 x 150 x 56 x 8	M22 x 50 x 8	6.6
300A	M20 x 150 x 52 x 8	M20 x 50 x 8	5.4	M22 x 160 x 56 x 12	M22 x 55 x 8	9.4
350A	M22 x 170 x 56 x 8	M22 x 55 x 8	7.3	M22 x 180 x 56 x 12	M22 x 60 x 8	10.3
400A	M22 x 190 x 56 x 12	M22 x 60 x 8	10.6	M24 x 190 x 60 x 12	M24 x 65 x 8	13.4
450A	M22 x 200 x 56 x 12	M22 x 55 x 8	10.9	M24 x 210 x 67 x 16	M24 x 65 x 8	17.4
500A	M22 x 210 x 56 x 16	M22 x 55 x 8	14.0	M24 x 220 x 73 x 16	M24 x 65 x 8	18.3
550A	M24 x 240 x 73 x 16	M24 x 65 x 8	19.4	M30 x 260 x 85 x 16	M30 x 75 x 8	34.8
600A	M24 x 240 x 73 x 16	M24 x 60 x 8	19.3	M30 x 260 x 85 x 20	M30 x 75 x 8	42.2

615X 型

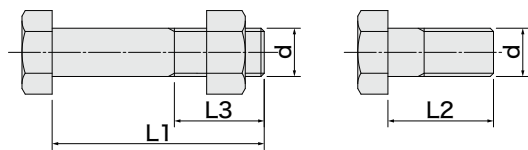
呼び径	JIS5K			JIS10K		
	六角ボルト・ナット d x L1 x L3 x 数量	六角ボルト d x L2 x 数量	計算 質量 kg	六角ボルト・ナット d x L1 x L3 x 数量	六角ボルト d x L2 x 数量	計算 質量 kg
650A	M24 x 260 x 60 x 20	M24 x 60 x 8	24.9	M30 x 280 x 72 x 20	M30 x 65 x 8	44.0
700A	M24 x 260 x 60 x 20	M24 x 60 x 8	24.9	M30 x 270 x 72 x 20	M30 x 65 x 8	44.0
750A	M30 x 290 x 72 x 20	M30 x 65 x 8	44.5	M30 x 300 x 72 x 20	M30 x 75 x 8	48.0
800A	M30 x 290 x 72 x 20	M30 x 65 x 8	44.5	M30 x 300 x 72 x 24	M30 x 75 x 8	56.5
850A	M30 x 300 x 72 x 20	M30 x 70 x 8	45.8	M30 x 320 x 72 x 24	M30 x 75 x 8	58.1
900A	M30 x 310 x 72 x 20	M30 x 70 x 8	46.6	M30 x 320 x 72 x 24	M30 x 75 x 8	58.1
1000A	M30 x 320 x 72 x 24	M30 x 70 x 8	57.2	M36 x 350 x 84 x 24	M36 x 75 x 8	93.0
1050A	-	-	-	-	-	-
1100A	M30 x 370 x 72 x 24	M30 x 70 x 8	63.6	M36 x 390 x 84 x 24	M36 x 80 x 8	103
1200A	M30 x 370 x 72 x 28	M30 x 70 x 8	73.5	M36 x 390 x 84 x 28	M36 x 80 x 8	119

※長さの計算は、鋼製フランジ、8割ナットを使用。
 ※612Xは40A~300A、615Xは350A~1200A。

配管ボルト寸法表

606K・606F 型

606K・606F型



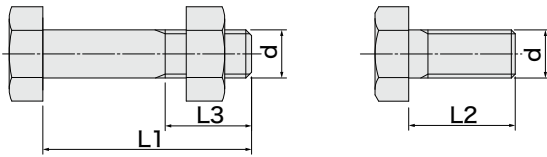
606K・606F 型 50A～600A

呼び径	JIS5K			JIS10K		
	六角ボルト・ナット	六角ボルト	計算質量 kg	六角ボルト・ナット	六角ボルト	計算質量 kg
	d × L1 × L3 × 数量	d × L2 × 数量		d × L1 × L3 × 数量	d × L2 × 数量	
50A	-	M12 × 30 × 8	0.3	-	M16 × 35 × 8	0.7
65A	-	M12 × 30 × 8	0.3	-	M16 × 35 × 8	0.7
80A	-	M16 × 30 × 8	0.6	-	M16 × 35 × 16	1.4
100A	-	M16 × 35 × 16	1.4	-	M16 × 35 × 16	1.4
125A	M16 × 55 × 38 × 8	M16 × 40 × 8	2.0	M20 × 60 × 46 × 8	M20 × 40 × 8	3.5
150A	M16 × 60 × 38 × 8	M16 × 40 × 8	2.1	M20 × 65 × 46 × 8	M20 × 45 × 8	3.7
200A	M20 × 65 × 46 × 8	M20 × 45 × 8	3.7	M20 × 65 × 46 × 16	M20 × 45 × 8	5.9
250A	M20 × 70 × 46 × 16	M20 × 45 × 8	6.1	M22 × 75 × 50 × 16	M22 × 50 × 8	7.8
300A	M20 × 70 × 46 × 16	M20 × 45 × 8	6.1	M22 × 75 × 50 × 24	M22 × 50 × 8	10.8
350A	M22 × 80 × 50 × 16	M22 × 55 × 8	8.2	M22 × 80 × 50 × 24	M22 × 55 × 8	11.3
400A	M22 × 85 × 50 × 24	M22 × 55 × 8	11.7	M24 × 90 × 54 × 24	M24 × 60 × 8	15.2
450A	M22 × 85 × 50 × 24	M22 × 55 × 8	11.7	M24 × 95 × 54 × 32	M24 × 60 × 8	20.0
500A	M22 × 85 × 50 × 32	M22 × 55 × 8	14.9	M24 × 95 × 54 × 32	M24 × 60 × 8	20.0
550A	M24 × 90 × 54 × 32	M24 × 60 × 8	19.4	M30 × 110 × 66 × 32	M30 × 70 × 8	38.5
600A	M24 × 90 × 54 × 32	M24 × 60 × 8	19.4	M30 × 110 × 66 × 40	M30 × 70 × 8	48.5

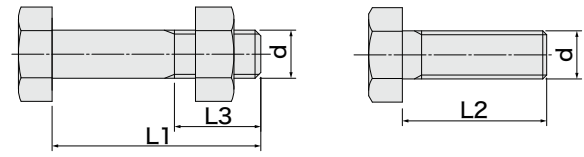
※長さの計算は、鋼製フランジ、8割ナットを使用。
 ※606Kは50A～300A、606Fは350A～600A。

618H・622H・618F・622F型

618H・622H型



618F・622F型



618H・622H型

呼び径	JIS10K			JIS16K			JIS20K		
	六角ボルト・ナット d × L1 × L3 × 数量	六角ボルト d × L2 × 数量	計算質量 kg	六角ボルト・ナット d × L1 × L3 × 数量	六角ボルト d × L2 × 数量	計算質量 kg	六角ボルト・ナット d × L1 × L3 × 数量	六角ボルト d × L2 × 数量	計算質量 kg
50A	M16 × 100 × 38 × 4	-	0.9	M16 × 100 × 38 × 8	-	1.8	M16 × 100 × 38 × 8	-	1.8
65A	M16 × 110 × 38 × 4	-	1.0	M16 × 110 × 38 × 8	-	2.0	M16 × 110 × 38 × 8	-	2.0
80A	M16 × 110 × 38 × 8	-	2.0	M20 × 120 × 46 × 8	-	3.4	M20 × 120 × 46 × 8	-	3.4
100A	M16 × 110 × 38 × 8	-	2.0	M20 × 130 × 52 × 8	-	3.5	M20 × 130 × 52 × 8	-	3.5
125A	M20 × 120 × 46 × 8	-	3.4	M22 × 130 × 56 × 8	-	4.3	M22 × 140 × 56 × 8	-	4.5
150A	M20 × 130 × 52 × 8	-	3.5	M22 × 140 × 56 × 12	-	6.8	M22 × 140 × 56 × 12	-	6.8
200A	M20 × 130 × 52 × 12	-	5.3	M22 × 150 × 56 × 12	-	7.2	M22 × 150 × 56 × 12	-	7.2
250A	M22 × 150 × 56 × 12	-	7.2	M24 × 160 × 60 × 12	-	9.3	M24 × 170 × 60 × 12	-	9.7
300A	M22 × 160 × 56 × 16	-	10.0	M24 × 170 × 60 × 16	-	12.9	M24 × 180 × 60 × 16	-	13.5
350A	M22 × 160 × 56 × 12	M22 × 55 × 8	10.0	M30×3 × 190 × 60 × 12	M30×3 × 70 × 8	22.6	M30×3 × 200 × 72 × 12	M30×3 × 75 × 8	23.6
400A	M24 × 190 × 60 × 12	M24 × 60 × 8	13.2	M30×3 × 220 × 60 × 12	M30×3 × 70 × 8	24.5	M30×3 × 230 × 85 × 12	M30×3 × 80 × 8	25.7
450A	M24 × 210 × 60 × 16	M24 × 65 × 8	17.4	M30×3 × 230 × 60 × 16	M30×3 × 75 × 8	32.2	M30×3 × 250 × 85 × 16	M30×3 × 80 × 8	34.2
500A	M24 × 220 × 60 × 16	M24 × 65 × 8	18.3	M30×3 × 250 × 72 × 16	M30×3 × 75 × 8	34.0	M30×3 × 270 × 85 × 16	M30×3 × 85 × 8	36.2
550A	-	-	-	M36×3 × 290 × 78 × 16	M36×3 × 85 × 8	58.0	M36×3 × 300 × 97 × 16	M36×3 × 90 × 8	58.5
600A	M30 × 260 × 72 × 20	M30 × 70 × 8	42.0	M36×3 × 290 × 78 × 20	M36×3 × 90 × 8	70.0	M36×3 × 310 × 97 × 20	M36×3 × 95 × 8	73.6

618F・622F型

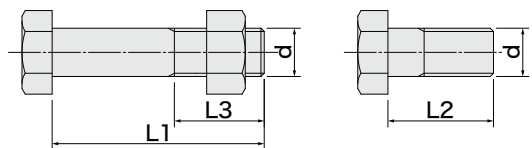
呼び径	JIS10K			JIS16K			JIS20K		
	六角ボルト・ナット d × L1 × L3 × 数量	六角ボルト d × L2 × 数量	計算質量 kg	六角ボルト・ナット d × L1 × L3 × 数量	六角ボルト d × L2 × 数量	計算質量 kg	六角ボルト・ナット d × L1 × L3 × 数量	六角ボルト d × L2 × 数量	計算質量 kg
80A	M16 × 65 × 38 × 8	M16 × 45 × 8	2.2	M20 × 70 × 46 × 8	M20 × 50 × 8	4.1	M20 × 75 × 46 × 8	M20 × 50 × 8	4.0
100A	M16 × 65 × 38 × 8	M16 × 45 × 8	2.2	M20 × 75 × 46 × 8	M20 × 50 × 8	4.0	M20 × 75 × 46 × 8	M20 × 50 × 8	4.0
125A	M20 × 75 × 46 × 8	M20 × 50 × 8	4.0	M22 × 80 × 50 × 8	M22 × 50 × 8	4.9	M22 × 80 × 50 × 8	M22 × 55 × 8	5.1
150A	M20 × 80 × 46 × 8	M20 × 50 × 8	4.1	M22 × 80 × 50 × 16	M22 × 55 × 8	8.2	M22 × 85 × 50 × 16	M22 × 60 × 8	8.5
200A	M20 × 80 × 46 × 16	M20 × 55 × 8	6.7	M22 × 85 × 50 × 16	M22 × 60 × 8	8.5	M22 × 90 × 50 × 16	M22 × 60 × 8	8.8
250A	M22 × 90 × 50 × 16	M22 × 60 × 8	8.8	M24 × 95 × 54 × 16	M24 × 65 × 8	11.4	M24 × 100 × 54 × 16	M24 × 70 × 8	11.5
300A	M22 × 90 × 50 × 24	M22 × 60 × 8	12.2	M24 × 100 × 54 × 24	M24 × 70 × 8	15.9	M24 × 110 × 54 × 24	M24 × 75 × 8	17.3
350A	M22 × 95 × 50 × 24	M22 × 70 × 8	12.8	M30×3 × 110 × 66 × 24	M30×3 × 75 × 8	30.3	M30×3 × 120 × 66 × 24	M30×3 × 80 × 8	31.8
400A	M24 × 110 × 54 × 24	M24 × 75 × 8	17.3	M30×3 × 120 × 66 × 24	M30×3 × 85 × 8	32.0	M30×3 × 130 × 66 × 24	M30×3 × 95 × 8	33.6
450A	M24 × 110 × 54 × 32	M24 × 80 × 8	22.3	M30×3 × 130 × 66 × 32	M30×3 × 90 × 8	42.6	M30×3 × 140 × 66 × 32	M30×3 × 100 × 8	44.7
500A	M24 × 120 × 54 × 32	M24 × 80 × 8	23.4	M30×3 × 130 × 66 × 32	M30×3 × 95 × 8	42.8	M30×3 × 140 × 72 × 32	M30×3 × 100 × 8	44.7
550A	M30 × 130 × 66 × 32	M30 × 85 × 8	42.4	M36×3 × 140 × 84 × 32	M36×3 × 100 × 8	69.1	M36×3 × 150 × 84 × 32	M36×3 × 110 × 8	72.6
600A	M30 × 130 × 66 × 40	M30 × 90 × 8	51.8	M36×3 × 140 × 84 × 40	M36×3 × 110 × 8	85.0	M36×3 × 150 × 84 × 40	M36×3 × 110 × 8	88.2

※長さの計算は、鋼製フランジ、8割ナットを使用。

配管ボルト寸法表

5410・5420 型

5410・5420型(常温用)



5410 型 (常温用)

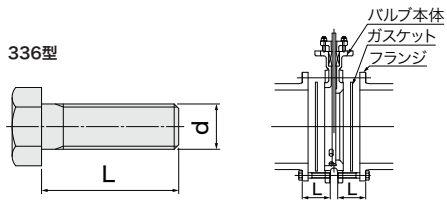
呼び径	JIS5K			JIS10K		
	六角ボルト・ナット	六角ボルト	計算質量 kg	六角ボルト・ナット	六角ボルト	計算質量 kg
	d × L1 × L3 × 数量	d × L2 × 数量		d × L1 × L3 × 数量	d × L2 × 数量	
50A	M12 × 95 × 30 × 4	-	0.4	M16 × 100 × 38 × 4	-	0.9
65A	M12 × 100 × 30 × 4	-	0.9	M16 × 110 × 38 × 4	-	0.9
80A	M16 × 100 × 38 × 4	-	0.9	M16 × 110 × 38 × 8	-	1.8
100A	M16 × 110 × 38 × 8	-	1.9	M16 × 120 × 38 × 8	-	2.1
125A	M16 × 120 × 38 × 8	-	2.1	M20 × 130 × 52 × 8	-	3.5
150A	M16 × 120 × 38 × 8	-	2.1	M20 × 130 × 52 × 8	-	3.5
200A	M20 × 130 × 52 × 8	-	3.5	M20 × 140 × 52 × 12	-	5.6
250A	M20 × 150 × 52 × 12	-	5.9	M22 × 150 × 56 × 12	-	7.2
300A	M20 × 160 × 52 × 12	-	6.2	M22 × 160 × 56 × 16	-	10.0
350A	M22 × 160 × 56 × 12	-	6.8	M22 × 170 × 56 × 16	-	7.3
400A	M22 × 190 × 56 × 16	-	10.5	M24 × 200 × 60 × 16	-	13.2
450A	M22 × 200 × 56 × 12	M22 × 55 × 8	10.9	M24 × 220 × 60 × 16	M24 × 60 × 8	18.2
500A	M22 × 210 × 56 × 16	M22 × 55 × 8	14.3	M24 × 230 × 60 × 16	M24 × 60 × 8	21.0
550A	M24 × 240 × 73 × 16	M24 × 65 × 8	19.5	M30 × 270 × 85 × 16	M30 × 70 × 8	35.2
600A	M24 × 240 × 73 × 16	M24 × 65 × 8	19.5	M30 × 270 × 85 × 20	M30 × 70 × 8	42.8

5420 型 (常温用)

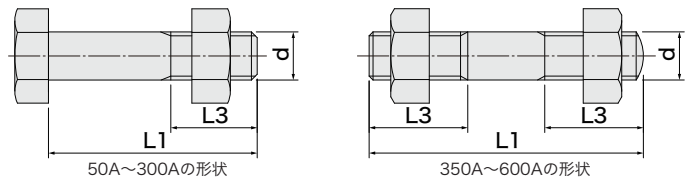
呼び径	JIS10K			JIS16K			JIS20K		
	六角ボルト・ナット	六角ボルト	計算質量 kg	六角ボルト・ナット	六角ボルト	計算質量 kg	六角ボルト・ナット	六角ボルト	計算質量 kg
	d × L1 × L3 × 数量	d × L2 × 数量		d × L1 × L3 × 数量	d × L2 × 数量		d × L1 × L3 × 数量	d × L2 × 数量	
50A	M16 × 100 × 38 × 4	-	0.9	M16 × 100 × 38 × 8	-	1.8	M16 × 110 × 38 × 8	-	1.8
65A	M16 × 110 × 38 × 4	-	0.9	M16 × 110 × 38 × 8	-	1.9	M16 × 120 × 38 × 8	-	2.0
80A	M16 × 110 × 38 × 8	-	1.8	M20 × 120 × 46 × 8	-	3.3	M20 × 120 × 46 × 8	-	3.3
100A	M16 × 120 × 38 × 8	-	2.1	M20 × 130 × 52 × 8	-	3.5	M20 × 130 × 52 × 8	-	3.5
125A	M20 × 130 × 52 × 8	-	3.5	M22 × 140 × 56 × 8	-	4.3	M22 × 140 × 56 × 8	-	4.5
150A	M20 × 130 × 52 × 8	-	3.5	M22 × 140 × 56 × 12	-	6.8	M22 × 150 × 56 × 12	-	7.1
200A	M20 × 140 × 52 × 12	-	5.6	M22 × 150 × 56 × 12	-	6.8	M22 × 160 × 56 × 12	-	7.1
250A	M22 × 150 × 56 × 12	-	7.2	M24 × 160 × 60 × 12	-	9.2	M24 × 170 × 60 × 12	-	9.7
300A	M22 × 160 × 56 × 16	-	10.0	M24 × 180 × 60 × 16	-	12.9	M24 × 190 × 60 × 16	-	14.1
350A	M22 × 170 × 56 × 12	M22 × 55 × 8	7.3	M30×3 × 190 × 72 × 12	M30×3 × 60 × 8	22.2	M30×3 × 210 × 72 × 12	M30×3 × 65 × 8	23.7
400A	M24 × 200 × 60 × 12	M24 × 55 × 8	13.2	M30×3 × 220 × 85 × 12	M30×3 × 65 × 8	24.3	M30×3 × 240 × 85 × 12	M30×3 × 75 × 8	26.3
450A	M24 × 220 × 60 × 16	M24 × 60 × 8	18.2	M30×3 × 240 × 85 × 16	M30×3 × 70 × 8	32.8	M30×3 × 260 × 85 × 16	M30×3 × 80 × 8	35.0
500A	M24 × 230 × 60 × 16	M24 × 60 × 8	21.0	M30×3 × 260 × 85 × 16	M30×3 × 70 × 8	34.6	M30×3 × 280 × 85 × 16	M30×3 × 80 × 8	36.8
550A	M30 × 270 × 85 × 16	M30 × 70 × 8	35.2	M36×3 × 290 × 97 × 16	M36×3 × 80 × 8	57.0	M36×3 × 310 × 97 × 16	M36×3 × 90 × 8	60.3
600A	M30 × 270 × 85 × 20	M30 × 70 × 8	42.8	M36×3 × 300 × 97 × 20	M36×3 × 80 × 8	70.8	M36×3 × 320 × 97 × 20	M36×3 × 90 × 8	74.8

※長さの計算は、鋼製フランジ、8割ナット、配管ガスケット(3mm)を使用。
 ※流体が液体の常温時のみ本寸法表を使用すること。蒸気・ガス及び中高温時には、使用しないこと。
 ※うず巻きガスケット使用時には、本寸法表を使用しないこと。

336・110Z・120Z・111S・121S型



110Z・120Z・111S・121S型



336型

呼び径	JIS5K				JIS10K					
	六角ボルト			計算質量 kg	六角ボルト			計算質量 kg		
d	x	L	x 数量		d	x	L		x 数量	
50A	M12	x	25	x 8	0.3	M16	x	30	x 8	0.8
65A	M12	x	25	x 8	0.3	M16	x	30	x 8	0.8
80A	M16	x	30	x 8	0.8	M16	x	30	x 16	1.4
100A	M16	x	30	x 16	1.4	M16	x	30	x 16	1.4
125A	M16	x	35	x 16	1.5	M20	x	35	x 16	2.8
150A	M16	x	35	x 16	1.5	M20	x	40	x 16	2.8
200A	M20	x	40	x 16	2.8	M20	x	45	x 24	4.4
250A	M20	x	40	x 24	4.4	M22	x	45	x 24	5.4
300A	M20	x	45	x 24	4.4	M22	x	45	x 32	7.7
350A	M22	x	40	x 24	5.8	M22	x	45	x 32	8.2
400A	M22	x	45	x 32	8.2	M24	x	50	x 32	10.6
450A	M22	x	45	x 32	7.7	M24	x	50	x 40	13.3
500A	M22	x	50	x 40	9.6	M24	x	55	x 40	13.3
550A	M24	x	50	x 40	13.3	M30	x	55	x 40	25.2
600A	M24	x	50	x 40	13.3	M30	x	60	x 48	30.2

※長さの計算は、鋼製フランジ、配管ガスケット(3mm)を使用。

110Z・120Z・111S・121S型

呼び径	JIS10K				JIS16/20K											
	六角ボルト・ナット			計算質量 kg	六角ボルト・ナット			計算質量 kg								
d	x	L1	x L3		x 数量	d	x		L1	x L3	x 数量					
50A	M16	x	110	x	38	x	4	1.0	M16	x	120	x	38	x	8	2.1
65A	M16	x	120	x	38	x	4	1.0	M16	x	130	x	38	x	8	2.2
80A	M16	x	120	x	38	x	8	2.1	M20	x	140	x	52	x	8	3.7
100A	M16	x	130	x	44	x	8	2.2	M20	x	150	x	52	x	8	3.9
125A	M20	x	140	x	52	x	8	3.7	M22	x	170	x	56	x	8	5.3
150A	M20	x	150	x	52	x	8	3.9	M22	x	190	x	56	x	12	8.6
200A	M20	x	170	x	52	x	12	6.5	M22	x	220	x	69	x	12	9.6
250A	M22	x	190	x	56	x	12	8.6	M24	x	240	x	73	x	12	12.6
300A	M22	x	230	x	69	x	16	12.8	M24	x	290	x	73	x	16	19.1
350A	M22	x	300	x	69	x	16	18	-	-	-	-	-	-	-	
400A	M24	x	310	x	73	x	16	22	-	-	-	-	-	-	-	
450A	M24	x	330	x	73	x	20	27	-	-	-	-	-	-	-	
500A	M24	x	340	x	73	x	20	27	-	-	-	-	-	-	-	
600A	M30	x	360	x	85	x	24	64	-	-	-	-	-	-	-	

※長さの計算は、鋼製フランジ、8割ナット、配管ガスケット(3mm)を使用。
 ※ボルト形状は50A~300Aは六角ボルト、350A~600Aはスタッドボルト。

- 本仕様と設計は予告なく変更する場合があります。
- 詳しくは営業担当までお問い合わせください。

流体制御の明日を開く

OKM

株式会社 オーケーエム

詳細は下記HPへ

