

消防認定品

バタフライバルブ・チェックバルブ

602A 616M 622H

5422 5423 5452 110Z 120Z



# 実証された安全性と信頼性を誇る 消防設備用 認定品

消防認定バタフライバルブの豊富なラインアップ。優れた技術と数々の実績。オーケーエムは、多種多様なニーズに応えるため、それぞれの目的用途に応じて選択していただける消防認定品をご用意いたしました。



## 消防設備認定バルブ

消防防災設備に使用する機器類について、消防法施行規定第12条第1項6号ト及び第31条第5号ニで、機能の維持や安全性の確保が図られています。バルブに対しては(財)日本消防設備安全センターが上記規則に基づく「認定」を行い、その性能が消防防災設備用として適切であると認められると、認定品に認定証票が貼付されます。消防設備配管には、高信頼性の認定バルブをご使用ください。

JIS適合品  
JIS B 2032

# 602A

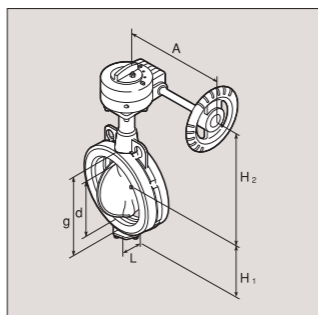
認定番号：VA-055号  
最高使用圧力：1.0MPa

気密試験、合格・耐薬品性試験、適合

※アルミ製バタフライバルブであるため、直接火災にさらされる部分にはご使用いただけません。ただし、50mm以上のロックウールなどの難燃材で、直接火災が当たらないように被覆されていれば使用可能です。

### ●寸法表 (ギア式)

呼び径 (mm)	呼び径 (inch)	g	L	d	H <sub>1</sub>	H <sub>2</sub>	A	概算質量 (kg)
40	1½	69	33	43	66	154	80	1.5
50	2	81	43	55	69	162	80	1.7
65	2½	104	46	66	80	172	80	2.3
80	3	115	46	84	89	179	133	3.1
100	4	136	52	100	106	194	133	3.8
125	5	167	56	130	123	215	172	5.8
150	6	196	56	154	138	230	172	6.8
200	8	242	60	200	168	259	197	10.9



JIS適合品

## 結露に強い、新アルミダイキャスト製バルブ。

602Aはゆるやかな角度で弁体に圧着するソフトタッチシートを採用。シートに無理がなく、優れた制御性・シール性を実現しました。トルクのさらなる軽減により駆動部の軽量・小型化を実現しました。

1.0MPa仕様  
駆動部：レバー式 (40~150mm)、ギア式  
オプション：ギア式リミットスイッチ (開閉・開・閉)

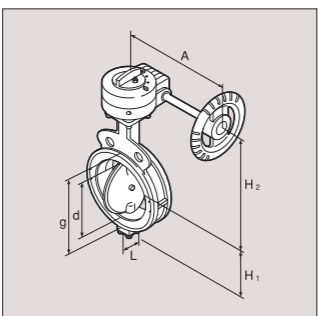
# 616M

認定番号：VA-057号  
最高使用圧力：1.4MPa

気密試験、合格・耐薬品性試験、適合

### ●寸法表 (ギア式)

呼び径 (mm)	呼び径 (inch)	g	L	d	H <sub>1</sub>	H <sub>2</sub>	A	概算質量 (kg)
50	2	81	43	55	85	172	132	4.8
65	2½	99	46	66	84	182	132	5.5
80	3	114	46	84	92	192	132	5.9
100	4	136	52	100	98	207	132	7.2
125	5	167	56	130	115	228	170	10.1
150	6	192	56	154	130	243	170	11.4
200	8	242	60	200	167	274	197	18.9
250	10	299	68	246	203	321.7	255	38
300	12	348	78	295	253	351.7	255	49



JIS適合品

写真はオプションのリミットスイッチ付です。

## 信頼性を徹底追及した汎用バルブ。

OKM独自のタイトシャット・低トルク・長寿命を具現化するタッチシート。シート焼き付け・流体力学の理想を追求したS-ラインディスクの採用により、高流速・真空等の使用であらゆる分野に安定した性能を発揮するバタフライバルブです。軽量・コンパクト構造に高い信頼性がプラスされました。

1.4MPa仕様  
駆動部：レバー式 (50~150mm)、ギア式  
オプション：ギア式リミットスイッチ (開閉・開・閉)

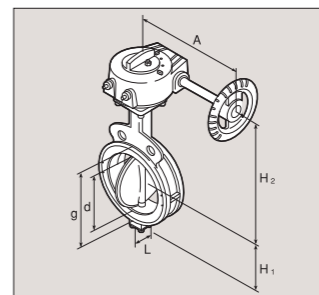
# 622H

認定番号：VA-058号  
最高使用圧力：2.0MPa

気密試験、合格・耐薬品性試験、適合

### ●寸法表 (ギア式)

呼び径 (mm)	呼び径 (inch)	g	L	d	H <sub>1</sub>	H <sub>2</sub>	A	概算質量 (kg)
50	2	81	43	55	85.5	172	132	4.8
65	2½	99	46	66	84.5	182	132	5.5
80	3	114	46	84	92.5	192	132	5.9
100	4	136	52	100	98.5	207	132	7.2
125	5	167	56	130	115.5	228	170	10.1
150	6	192	56	154	130.5	244	197	13.4
200	8	242	60	200	168.5	283.5	255	28



JIS適合品

## 高品質シールテクノロジーを徹底追求した2.0MPa対応高圧用バルブ。

タイトシャット・低トルク・長寿命を具現化するタッチシートと、優れた多重シート構造によりシート及び外部漏れを防止。シート焼き付けのため、高圧・高差圧・高流速・真空等の使用であらゆる分野に安定した性能を発揮します。高圧2.0MPaまで対応できるバタフライバルブです。

2.0MPa仕様  
駆動部：レバー式 (50~125mm)、ギア式  
オプション：ギア式リミットスイッチ (開閉・開・閉)

# 5400 SERIES

気密試験、合格・耐薬品性試験、適合

## 5422

認定番号：VA-059号  
最高使用圧力：2.0MPa

## 5423

認定番号：VA-060号  
最高使用圧力：2.0MPa

## 5452

認定番号：VA-061号  
最高使用圧力：3.0MPa

## 独自メカニズムで高性能を保証するハイパフォーマンスバルブ。

5400シリーズは従来の汎用バルブでは対応が難しい、高圧・高差圧に対応できる流体制御用に開発された、ステンレス製高性能バタフライバルブです。独自のセルフシール機構と二重偏心機構を内蔵。広範な流体、特に高層ビルなどで生じる高圧力の流体に対して、高性能を発揮します。

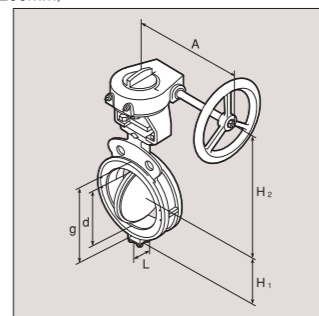
2.0MPa仕様  
5422 駆動部：レバー式 (50~150mm)、ギア式  
オプション：ギア式リミットスイッチ (開閉・開・閉)  
5423 駆動部：レバー式 (80~150mm)、ギア式  
オプション：ギア式リミットスイッチ (開閉・開・閉)  
3.0MPa仕様  
5452 駆動部：ギア式  
オプション：リミットスイッチ (開閉・開・閉)

### ●20W・O・G 寸法表 (ギア式) 5422 (50~200mm)・5423 (80~200mm)

呼び径 (mm)	呼び径 (inch)	g	L	d	H <sub>1</sub>	H <sub>2</sub>	A	概算質量 (kg)
50	2	94	43	40	67	228	141	7
65	2½	108	46	55	74	243	141	8
80	3	125	46	70	82	252	182	10
100	4	155	52	94	92	262	182	12
125	5	180	56	119	119	303	211	17
150	6	209	56	144	132	316	211	19
200	8	265	60	195	170	349	255	35

### ●30W・O・G 寸法表 (ギア式) 5452

呼び径 (mm)	呼び径 (inch)	g	L	d	H <sub>1</sub>	H <sub>2</sub>	A	概算質量 (kg)
80	3	125	49	70	111	265	182	13
100	4	152	56	94	111	276	211	16
125	5	182	64	119	136	311	211	23
150	6	210	70	144	180	346	255	29
200	8	263	89	195	211	409	335	56



写真は5422です。

# 110Z 120Z

認定番号：VA-075号  
最高使用圧力：1.4MPa

認定番号：VA-076号  
最高使用圧力：2.8MPa

気密試験、合格・耐薬品性試験、適合 スプリング耐久試験、合格

### ●110Z 寸法表

呼び径 (mm)	呼び径 (inch)	g	L	d	W	H	概算質量 (kg)
50	2	104	54	60	67	138	2.5
65	2½	124	54	75	67	147	3.1
80	3	134	57	95	67	157	3.6
100	4	159	64	116	67	168	5.1
125	5	190	70	145	67	184	7.3
150	6	220	77	168	67	197	10.5
200	8	270	96	219	67	219	18.3

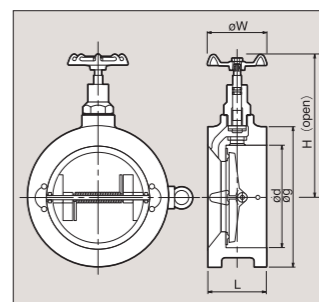
### ●120Z 寸法表

呼び径 (mm)	呼び径 (inch)	g	L	d	W	H	概算質量 (kg)
50	2	104	54	60	67	138	2.5
65	2½	124	60	75	67	147	3.5
80	3	134	67	95	67	157	4.3
100	4	165	67	116	67	168	5.4
125	5	203	83	145	67	184	8.9
150	6	238	95	168	67	197	10.4
200	8	283	127	219	67	226	25.0

## 軽量・小型・ウォーターハンマー防止性能に優れたウェハー型チェッキ。

チェッキバルブは、作動部として2枚の半円状弁体とスプリングからなるウェハータイプ。従来のシングチェッキに比べ、大幅なスリム化。しかも、迅速・確実な作動により、ウォーターハンマーを防止。配管ラインの安全を守ります。

1.4MPa仕様 110Z (50~200mm)  
2.8MPa仕様 120Z (50~200mm)



写真は110Zです。

# 標準仕様

型式	602A	616M	622H	5422	5423	5452
呼び径範囲	40mm~200mm	50mm~300mm	50mm~200mm	50mm~200mm	80mm~200mm	80mm~200mm
適用フランジ	JIS 5K・10K	JIS 5K・10K	JIS 16K・20K	JIS 10K・16K・20K	JIS 10K・16K・20K	JIS 16K・20K・30K
最高使用圧力	1.0MPa	1.4MPa	2.0MPa	2.0MPa	2.0MPa	3.0MPa
使用温度範囲	0~70℃	0~70℃	0~70℃	0~230℃	0~400℃	0~230℃
試験圧力(水)	本体	2.1MPa	3.0MPa	3.0MPa	3.0MPa	4.5MPa
	シート	1.1MPa	1.5MPa	2.2MPa	2.2MPa	3.3MPa
標準材質	本体 ADC12 弁体 SCS14 弁棒 SUS420J2 シート EPDM	本体 FCD450 弁体 SCS13 弁棒 SUS420J2 シート NBR EPDM	本体 FCD450 弁体 SCS13 弁棒 SUS403 シート NBR EPDM	本体 SCS13 SCS14 弁体 SCS13 SCS14 弁棒 SUS630 シート PTFE(白・黒)	本体 SCS13 SCS14 弁体 SCS13 SCS14 弁棒 SUS630 シート SUS316	本体 SCS13 弁体 SCS13 弁棒 SUS630 シート PTFE(黒)
面間	JIS B 2032 (46系列)	JIS B 2032 (46系列)	JIS B 2032 (46系列)	JIS B 2032 (46系列)	JIS B 2032 (46系列)	JIS B 2032 (47系列)

型式	110Z	120Z
呼び径範囲	50mm~200mm	50mm~200mm
適用フランジ	JIS 10K	JIS 16K・20K
最高使用圧力	1.4MPa	2.8MPa
使用温度範囲	NBR 0~70℃ EPDM 0~120℃	

型式	110Z	120Z	
試験圧力(水)	本体	2.1MPa	4.2MPa
	シート	1.54MPa → 0.5MPa	3.1MPa → 1.0MPa
標準材質	本体 FCD450 弁体 SCS13A シート NBR EPDM	本体 FCD450 弁体 SCS13A シート NBR EPDM	

※高温域で連続してご使用される際にはお問い合わせください

※レバー式は呼び径範囲が異なります。

## 取扱注意事項

バルブの取り付け、ご使用に際しては、製品梱包の「バルブ取扱注意書」を必ずお読みいただき、正しくお使いください。ご不明な点は、営業担当までお問い合わせください。

## 保管

- 配管前に銘板、及び、シールでサイズ・材質を確認の上、配管してください。
- 長期に保管される場合は、-10℃以下の低温、40℃以上の高温、多湿、振動のある場所は避け、できるだけ冷暗所の屋内に保管してください。
- 開梱状態で保管される場合は、ほこり、ゴミ、油等が入らないようにしてください。
- ゴムシートバタフライバルブは、弁体が全開より少し開いた状態で梱包されていますので、その状態で保管してください。

## 配管施工

- 602A・616M・622H型について、配管施工時や交換時にバルブを取り付け、あるいは取り外しされる場合、弁体は全開より10°程開いた状態で行ってください。
- フランジは傷、歪がなく、芯、平行度などバルブとのズレがないことを確認してください。漏れの原因になります。
- 配管パイプ内、及び、フランジ面を清掃して配管してください。異物等がある場合は除去してください。漏れの原因になります。
- 配管フランジの面管はバルブ面管より6~10mm程度ひろげた状態で挿入してください。無理やり押し込むことはしないでください。シートめくれや作動不良の原因になります。
- 602A・616M・622H型については、配管ガスケットは不要です。作動不良や外部漏れの原因となりますので使用しないでください。ただし、ライニング管をご使用される場合は弊社へお問い合わせください。
- チェッキ弁は流れる方向の指定があります。配管施工時、流れ方向を間違いないように配管してください。

- チェッキ弁の配管施工後、及び、テスト運転後は、バイパス弁を開めてご使用ください。
- 配管フランジは溶接後、すぐにバルブを取り付けしないでください。必ず温度が常温まで下がってから配管作業を行ってください。
- 配管ボルトの締め付けは、対角線上を均等に順次行ってください。片締めは漏れの原因になります。また、シートの部分が見えなくなったら締め込みはやめてください。
- 粉塵、低・高温(-10℃以下・60℃以上)、凍結、降雪などの環境下でご使用される場合は弊社へお問い合わせください。
- バルブを閉止フランジとして使用しないでください。

## 運転

- 配管の耐圧試験をバルブ定格以上の圧力でされる場合は、バルブを閉止フランジの代用にせず、必ず弁体を全開にして試験を行ってください。
- 手動式のバルブを開閉するために他の道具(例：ハンドル回し等)を使用して開閉しないでください。
- 弁開度30°以下および真空仕様にてご使用の場合は、お問い合わせください。
- 偏心用バルブの5422・5423・5452型で弁開度を30°以下でご使用の場合は、必ず弁軸側を一次側にして配管してください。
- 配管後、長期休止状態になる時は、運転前に必ず1~2回程度バルブを開閉してください。
- アクチュエータやバルブに腐食性の液体がかかる場合には防護カバー等を取り付け、保護してください。
- 弁の上流側に、ノズル、単孔オリフィス、コントロール弁等を設置される場合は、それらの後に発生する乱流の影響により弁が損傷する場合がありますので、配管径の3倍から5倍の直管距離をとってください。

## 保証範囲と免責範囲

保証期間中に弊社側の責により故障を生じた場合は、その製品の故障部分の交換または修理を、その製品のご購入あるいは納入場所において無償で行わせていただきます。(日本国内に限る)

ただし、以下に該当する場合は、有償とさせていただきます。

- 弊社のカatalog・取扱説明書・取扱注意書または別途取り交わした仕様書などで確認された以外の、不適当な条件・環境・取扱い並びに使用の故障の場合。
- 納入品の故障原因が弊社製品の瑕疵以外の事由による場合。
- 弊社以外による改造または修理による故障の場合。
- 弁類等の設計仕様条件として与えられなかった条件での使用または与えられた条件からは予知できなかった事象に起因する故障の場合。

- シートリング・グランドパッキン等が著しい摩耗・腐食・変形した場合。
- 良好でない消耗品(潤滑剤・パッキン等)を使用した場合。
- 高頻度での開閉動作等の使用において不適切な保守・点検に起因する故障の場合。
- 電源、空気源に起因する故障の場合。
- 製品へのゴミ等異物の流入・噛込み等に起因する破損・故障の場合。
- 野積み等不適切な製品の保管に起因する破損・故障の場合。
- 火災、水害、地震、落石その他の天災地変に起因する破損・故障の場合。
- その他弊社の責任と見なされないことに起因する破損・故障の場合。

※尚、ここでいう保証は、納入品単体の保証とします。納入品の故障により生じた損害は、ご容赦願います。

**保証期間** 弊社工場から出荷後18ヶ月以内、もしくは試運転開始後12ヶ月以内とし、いずれか早く終了する期間内とします。

## 製造中止製品の有償修理・部品供給

製品は予告なく製造中止、改良を行うことがあります。製造、販売中止をした製品につきましては、中止後5年を経過した場合、その製品の提供、部品供給、修理等に応じかねる場合がありますのでご容赦願います。

● 本仕様と設計は予告なく変更する場合がありますので、必ずお問い合わせください。

## 流体制御の明日を開く



株式会社 オーケーエム

本社・研究開発センター  
〒520-2362 滋賀県野洲市三宅446-1  
TEL(077)518-1260(代) FAX(077)518-1270  
http://www.okm-net.jp/



東京支店  
〒104-0032 東京都中央区八丁堀2-20-9 八丁堀FRONT3F TEL(03)3206-1871 FAX(03)3206-1873

大阪支店  
〒550-0002 大阪市西区江戸堀1-9-1 肥後橋センタービル11F  
国内営業部 TEL(06)6445-1223 FAX(06)6445-1333 海外営業課 TEL(06)6445-0501 FAX(06)6445-1333

名古屋営業所  
〒460-0006 名古屋市中区葵1-27-29 キリックスビル3F TEL(052)908-1811 FAX(052)908-1812

広島営業所  
〒730-0051 広島市中区大手町3-8-1 大手町中央ビル3F TEL(082)246-7532 FAX(082)246-7597

福岡営業所  
〒810-0072 福岡市中央区長浜2-4-1 東芝福岡ビル16F TEL(092)716-7090 FAX(092)716-7091

代理店