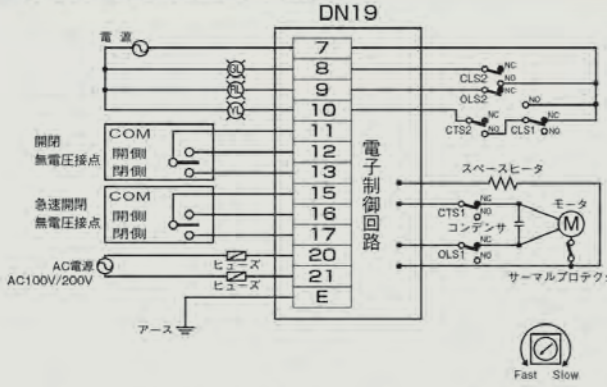


VAVTROL[®]-DN/DNP

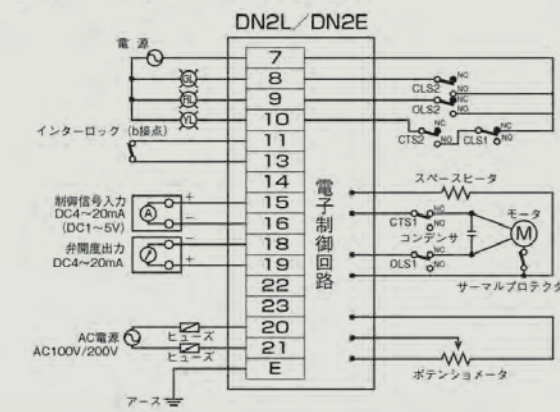
結線例

DN19 (ON-OFF型速度可変制御)

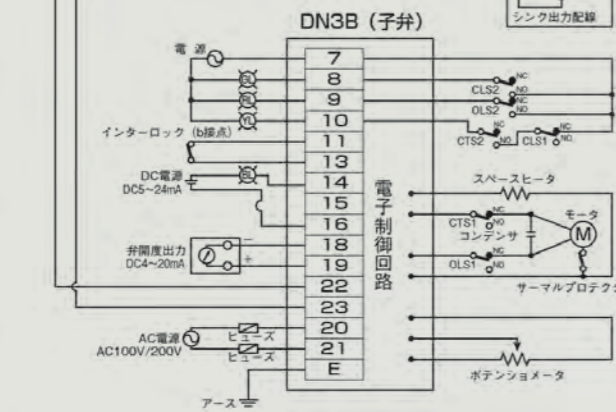
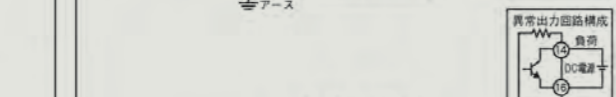
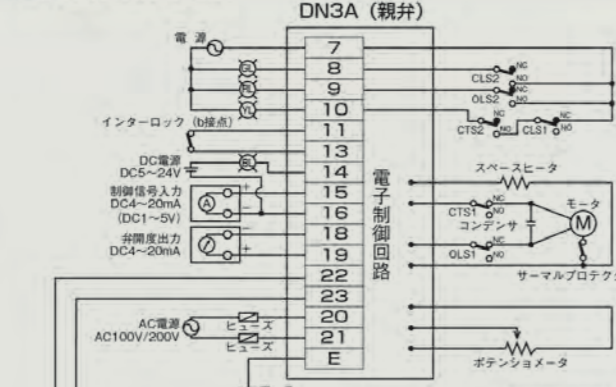


※VR (ボリューム) による速度調整は開閉無電圧接点操作時に有効です。

DN2L/DN2E (2方弁比例制御)



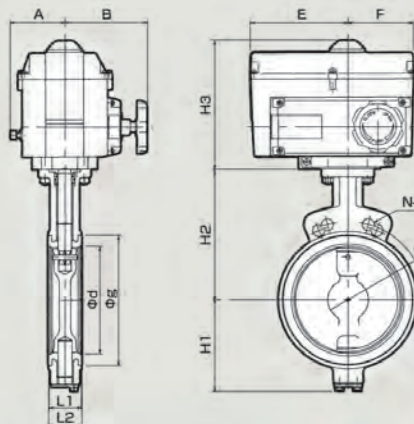
DN3 (3方弁比例制御)



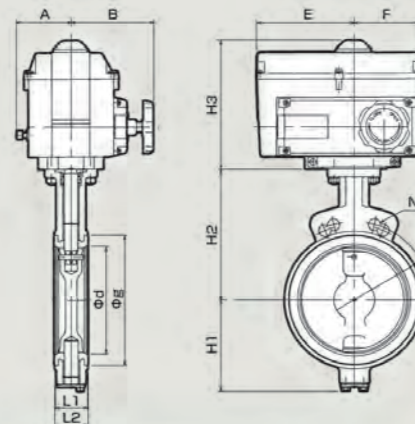
開ランプ 閉ランプ 閉トルク異常ランプ 制御異常ランプ

外形寸法図

1.0MPa仕様



1.6MPa仕様



寸法表 1.0MPa仕様 (616J・615X) の寸法表です。

呼び径	d	L1	g	H1	H2	H3	A	B	E	F	ACTUATOR	概算質量	JIS10K		
													C	N	h
50A	55	43	81	85.5	145	220	91	145	160	117	CRV-10A	13.5	120	2	04 18
65A	66	46	99	84.5	155	220	91	145	160	117	CRV-10A	14.2	140	2	04 18
80A	84	46	114	92.5	165	220	91	145	160	117	CRV-10A	14.6	160	2	08 18
100A	100	52	136	98.5	180	220	91	145	160	117	CRV-10A	15.9	185	2	08 18
125A	130	56	167	115.5	200	220	91	145	160	117	CRV-20A	17.7	225	2	08 25
150A	154	56	192	130.5	215	220	91	145	160	117	CRV-20A	19	240	2	08 22
200A	200	60	242	168.5	245	241	100	105	177	124	CRV-40A	27.5	290	2	12 22
250A	246	68	299	203.5	283	241	100	105	177	124	CRV-60A	37.5	380	2	12 24
300A	295	78	348	253.5	316	241	100	105	177	124	CRV-60A	39	400	2	16 24
350A	336	92	389	289	330	271	157	168	198	146	CRV-100A	76	445	4	16 M22
400A	390	102	448	322	370	271	157	168	198	146	CRV-150A	96	510	4	16 M24
450A	439	114	504	345	400	271	157	168	198	146	CRV-150A	118	565	4	20 M24

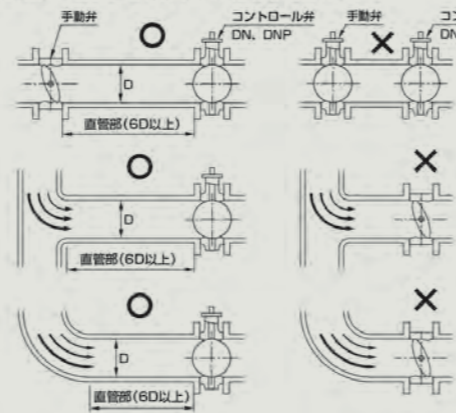
寸法表 1.6MPa仕様 (618H) の寸法表です。2.0MPa仕様 (622H) の寸法についてはお問い合わせください。

呼び径	d	L1	g	H1	H2	H3	A	B	E	F	ACTUATOR	概算質量	JIS16K		
													C	N	h
50A	55	43	81	85.5	145	220	91	145	160	117	CRV-10A	13.5	120	2	08 19
65A	66	46	99	84.5	155	220	91	145	160	117	CRV-10A	14.2	140	2	08 19
80A	84	46	114	92.5	165	220	91	145	160	117	CRV-10A	14.6	160	2	08 23
100A	100	52	136	98.5	180	220	91	145	160	117	CRV-10A	15.9	185	2	08 23
125A	130	56	167	115.5	200	220	91	145	160	117	CRV-20A	17.7	225	2	08 25
150A	154	56	192	130.5	215	220	91	145	160	117	CRV-20A	19	240	2	12 25
200A	200	60	242	168.5	245	241	100	105	177	124	CRV-40A	27.5	305	2	12 25
250A	246	68	299	203.5	283	241	100	105	177	124	CRV-60A	37.5	380	2	12 27
300A	295	78	348	253.5	316	241	100	105	177	124	CRV-100A	60	430	2	16 27
350A	336	92	389	289	330	271	157	168	198	146	CRV-100A	75	480	4	16 M30×3
400A	384	102	447	321	375	271	157	168	198	146	CRV-150A	97	540	4	16 M30×3

取扱注意事項

ご使用に際しては、製品同様の「取扱注意書」を必ずお読みいただき、正しくお使いください。

- 周囲温度が連続して50℃以上、0℃以下になるような場合での使用は避けてください。
- バルブの取り付け、あるいは取り外される場合、弁体は全閉より10°程開いた状態で行ってください。
- 配管の振動が激しい場所（1G、連続振動を受ける場所 0.75G以上）への取り付けは避けてください。
- 水平配管に取り付ける場合は、アクチュエータ部を上にした垂直姿勢から±90度の範囲に取り付けてください。垂直配管に取り付ける場合は、取り付け姿勢は任意です。ただし、下図のような配管条件でご使用される場合は、偏流の影響によりキャビテーションの発生や振動、騒音、アンバランストルクによるアクチュエータの容量不足を起すことも考えられます。このような場合バルブ上流側に十分な直管部（6D以上）を設け、弁体方向も配慮して取り付けるようにしてください。



- 開閉状態で保管される場合は、ほこり、ゴミ、油等が入らないようにしてください。
- 配管内、フランジ面のスラグ、錆などの異物が取り除かれたことを確認してから配管してください。また、十分フラッシングしてから使用してください。
- 配管フランジの溶接後、すぐにバルブを取り付けしないでください。必ず温度が常温まで下がってから配管作業を行ってください。
- ゴムシートバルブは配管ガスケットが不要です。ゴムシートが配管ガスケットの役割も兼ね備えていますので使用しないでください。
- 配管フランジの面間はバルブ面間より6~10mm程度ひろげた状態で挿入してください。無理やり押し込むことはしないでください。
- 配管ボルトの締め付けは、対角線上を均等に順次行ってください。片締めは漏れの原因になります。また、ゴムシートの部分が見えなくなったら締め込みはやめてください。
- 配管の耐圧、テストを行う場合、バルブは全開状態にしてください。
- 操作信号線、DN19型の開閉および急速開閉操作信号線、DN2・DN3型の信号線には、必ずシールド施工を行い、電源線とは別にしてください。信号線にシールド施工されないと、ノイズによりバルブが誤動作する可能性があります。
- 電子制御部には、メガーテストを行わないでください。
- バルブを手動操作される場合は、必ず電源を切ってから行ってください。手動操作終了時には、必ず手動ハンドルを元の位置に戻してください。
- 中間リミット出力にて、電源仕様が微小負荷（低電圧、低電流回路等）の場合は、微小負荷用のリミットスイッチが必要となります。
- 塩素系の雰囲気（クーリングタワー下）及びアクチュエータやバルブに直接腐食性の液体がかかる場合には、防護カバー等を取り付け保護してください。
- 電線管口からの雨水等の侵入を防止するため、必ず封止処置を行ってください。

注1 電線管取り付け口 (CONDUIT ENTRY) が上向きになる様な取り付けは避けてください。
注2 直管部 (6D以上) : バイブ種×6倍以上

保証期間 弊社工場から出荷後18ヶ月以内、もしくはは試運転開始後12ヶ月以内とし、いずれか早く終了する期間内とします。

DN型番構成表

DN2L - 10 08 A B - 3 4 R S - S

DN2L	10	08	A	B	3	4	R	S
型式	フランジ規格	駆動部・電源	信号・信号制御	機能				
DN19 : ON-OFF型速度可変制御 DN2E : 2方弁制御 (イコバルブ・セット制御)	10 : JIS10K 16 : JIS16K 20 : JIS20K	3 : CRV-A AC100V (50/60Hz) 4 : CRV-A AC200V (50/60Hz) 9 : 特殊	4 : DC4~20mA/無効 5 : DC1~5V/無効 6 : DC4~20mA/強制開 7 : DC1~5V/強制閉 8 : DC4~20mA/強制開 9 : DC1~5V/強制閉 X : 設定なし (DN19のみ)	設定なし (標準) 3 : 特殊 T : iDIN互換 (3方弁制御) U : iDIN互換+特殊 (3方弁制御)				
DN2L : 2方弁制御 (ユニア制御)	弁サイズ	02 : 50A 08 : 200A 2H : 65A 10 : 250A 03 : 80A 12 : 300A 04 : 100A 14 : 350A 05 : 125A 16 : 400A 06 : 150A 18 : 450A	信号・信号制御	メインボード				
DN3A : 3方弁制御 (親弁) DN3B : 3方弁制御 (子弁) DN2P : 2方弁制御 (イコバルブ・セット制御-Pプレート付)	下部本体型式	A : 618J (350A以上は615X) B : 622H R : 641R C : 特殊 T : 641T D : 6421 M : 641M E : 6422 P : 618P F : 6423 D : 618P G : 618H (616P, 618PはDN2Pのみ)	動作	設定なし (標準) L : 微小負荷リミット S : 特殊				
DN1P : 2方弁制御 (ユニア制御-Pプレート付)	駆動部取り付け方向	A : A C : B : (標準) D :	インターロック					
DNAP : 3方弁制御 (親弁-Pプレート付)			S : 標準 客先無電圧接点開で、強制閉 O : 標準 客先無電圧接点開で、強制開 T : 客先無電圧接点開で、強制停止 N : 客先無電圧接点開で、任意角度 強制停止					
DNBP : 3方弁制御 (子弁-Pプレート付)			X : 設定なし (DN19のみ)					

- 本カタログに記載しておりますバルブは、一般的な使用条件下での仕様、性能を提示しております。
- 弁選定、弁容量計算、キャビテーション、騒音等については、弊社までお問い合わせください。
- 本仕様と設計は予告なしに変更する場合がありますので、必ずお問い合わせください。

流体制御の明日を開く



株式会社 オーケーエム

本社・滋賀工場
〒529-1608 滋賀県蒲生郡日野町大谷446-1
TEL(0748)52-2131(代) FAX(0748)52-8154
http://www.okm-net.co.jp/



東京支店
〒104-0032 東京都中央区八丁堀2-20-9 八丁堀FRONT3F TEL(03)3206-1871 FAX(03)3206-1873
大阪支店
〒550-0002 大阪府西成区江戸堀1-9-1 肥後橋センタービル10F
国内営業部 TEL(06)6445-1223 FAX(06)6445-1333 海外営業課 TEL(06)6445-0501 FAX(06)6445-1333
名古屋営業所
〒464-0067 名古屋市中区千種区池下1-9-10 橋本ビル5F TEL(052)752-8831 FAX(052)752-8833
広島営業所
〒730-0051 広島市中区大手町3-8-1 大手町中央ビル3F TEL(082)246-7532 FAX(082)246-7597
福岡営業所
〒810-0072 福岡市中央区長浜2-4-1 東芝福岡ビル16F TEL(092)716-7090 FAX(092)716-7091

代理店

※本カタログの掲載内容は、すべて当社に著作権を有するため、無断で複製及び転載することは固く禁止いたします。

CAT-DN-AFAJ-JB-J-FC

VAVTROL[®] DN[®]

-DIGITAL NETWORK-

電子制御コントロールバルブ

流体制御の明日を開く



VAVTROL DN SERIES

OKUMURA ENGINEERING corp.

今、バルブは頭脳を持った。VAVTROL-DNシリーズ

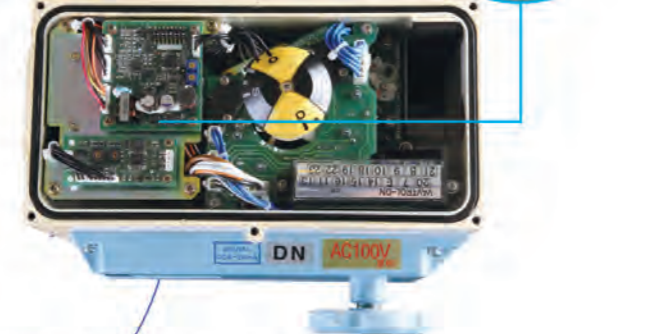
CPU搭載のDNシリーズがVersion Up!! 「高い信頼性」、「メンテナンス性」はそのままに、バルブのフィールド対応性が大幅に向上!
従来より装備している「状態記憶機能」の他に、DN3シリーズでは異常監視モードを新搭載! 故障時に起こる被害を未然に防ぎます。

バブテール
-DIGITAL NETWORK-
VAVTROL-DN
SERIES



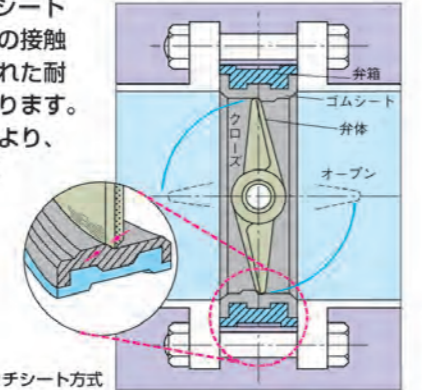
●フィールドでの様々なバルブの仕様変更が基板上的スイッチの
容易な操作で可能になりました。

**■制御内容のデータ解析が可能な
状態記憶機能を装備**
バルブの動作回数、動作切替回数
などのデータを内部メモリーに記
憶しています。
駆動部・バルブ更新時の予防保全
や更新時期の予測による予算取り
などに役立ちます。



**■コントロール性能に優れた
"Sラインディスク"**
優れたCv値特性により、高い制
御性を発揮します。
また、弁体とシールとの接触抵抗
が少なく、低トルクでしかもシール
性に優れています。

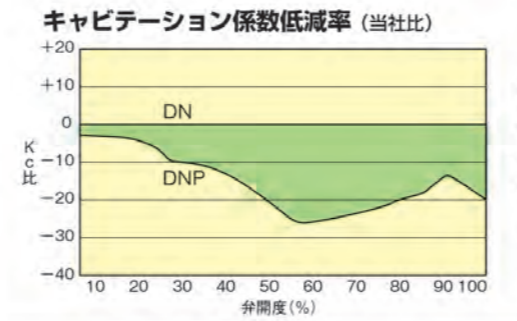
**■タイトシャットオフで高い
シール性【タッチシート】**
OKM独自のタッチシート
方式で、ゴムシートの接触
に無理がなく、すぐれた耐久
性、シール性を誇ります。
クローズオフ性能により、
閉止弁としても対応
できます。



*キャピコン(くし歯)

**■高差圧下で起こる配管の大敵、
キャピテーションを抑制【キャピコン】**
高差圧によりバルブ下流側に大量の気泡が発生する
キャピテーションは、騒音・振動を引き起こし、弁
や配管の損傷を招きます。キャピコンはこのキャ
ピテーション抑制機能を持つバルブです。バルブ制御
の領域を広げ、本体と配管系の寿命を向上します。

■シミュレーション
キャピテーションの発生をコンピューター解析し
たものです。DNに比べ、DNPは乱流運動エネルギ
ーが低く、キャピテーション発生を抑制している
ことがわかります。



DNを基準にDNPのキャピテーション抑制効果を表にすると各開度において効果がで
ることがわかります。
Kc比が低いほど発生を抑制できます。
これらの解析結果をもとに、実験で確認しながら製品化を計っています。

*キャピコン仕様は、400Aまでの製作となります。

キャピテーションを抑制する、 信頼の高性能コントロールバルブ DNP

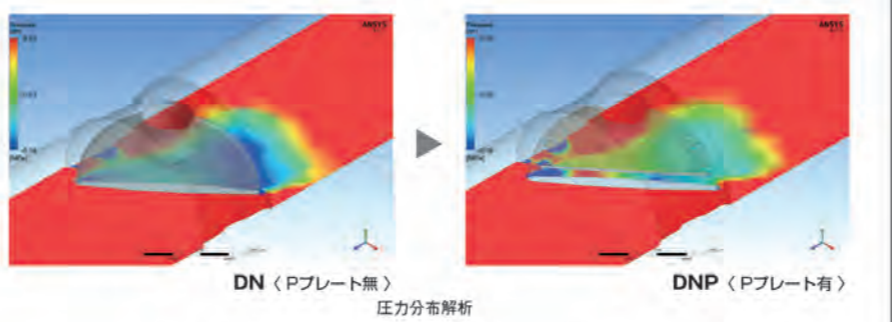
*DNPは、キャピテーション抑制構造をもつ弁体(キャピコン)を搭載しています。

■キャピテーション
キャピテーションとは、液体が一定温度下で圧力を減じてゆき、その温度における飽和
蒸気圧に達すると、気化して蒸気泡を発生する現象のことで、弁においては、弁下流側
の圧力低下によって発生することがあります。発生した気泡は圧力の回復によって急速
につぶれ消滅します。
それに伴って発生する衝撃力により騒音、振動等が発生し配管に悪影響を及ぼす原因と
なります。キャピテーションの発生は、弁の容量の減少、振動、騒音の発生をまねき、
さらには配管の損傷を引き起こすこととなります。

DNとDNPとのキャピテーション発生比較(当社比)

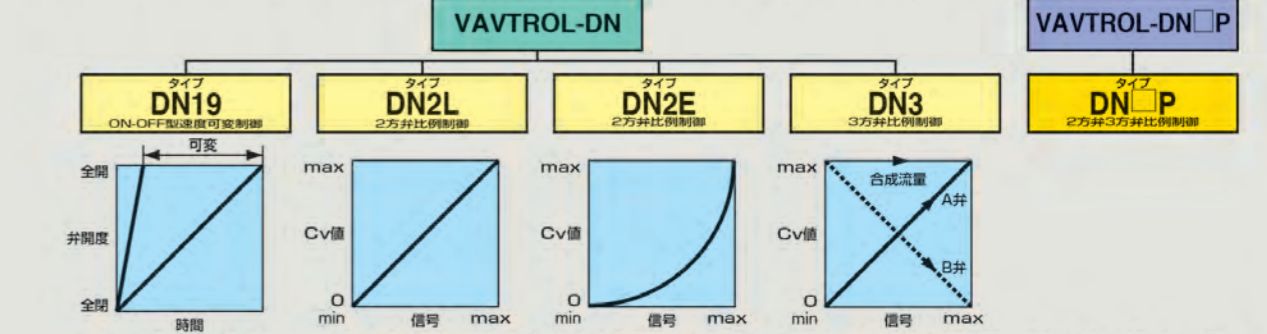
機能名	DN19	DN2L	DN2E	DN3	DN_P
入力信号	-	○	○	○	○
弁作動(正作動/逆作動)	-	○	○	○	○
インターロック機能	-	○	○	○	○
リニア特性機能	-	○	○	○	○
最大・最小開度設定機能	-	○	○	○	○
開閉時間調整機能	-	○	○	○	○
開閉速度可変機能	-	○	○	○	○
弁開度出力機能	-	○	○	○	○
中間リミット/過負荷リミット	○	○	○	○	○
状態記録機能	-	○	○	○	○
入力信号断動作設定機能	-	○	○	○	○
制御異常時動作設定機能	-	○	○	○	○
制御異常出力接点	-	○	○	○	○

■テスト条件
バルブ口径 100A
弁開度 40°開
水温 25°C
P1 0.22MPa
ΔP 0.2MPa
流量 1260 l/min



VAVTROL-DN/DNP

■ワイドな制御機能。
電子制御で制御特性を容易に変更でき、高度な制御ニーズにもスムーズに対応できます。



オン・オフ制御に使用します。開閉速度が容易に変更できます。ウォータハンマの防止のほか、吸収式冷凍機などの立ち上げ時、暖房制御システムや、フローティング制御コントローラを使用し、圧力制御が可能です。弁開度は0~90°です。

一般的な2方弁制御に使用します。マイコン制御により流量特性をリニアにしたものを2L、近似的にイコールパーセントにしたものを2Eとし、この2タイプを合わせて比例制御とします。2Lと2Eは、制御系の特性に応じて選択してください。一般的に2Lは、温度制御や液面制御に、また、2Eは圧力制御・流量制御に多く用いられています。これらの特性は、取り付け後にも変更が可能です。また、特性が任意に設定できます。弁開度は0~70°です。

分高と混合両方の比例制御が可能です。リニア特性のバルブを2台1組で使用し、1台を親弁とし置換計より制御信号を受け取ります。親弁、子弁はそれぞれ反対の動作をし、分流・混合を行います。混合3方弁のように配管場所を選ばず、容積的占有のコンパクト化が図れます。弁開度は0~70°です。

弁体は、キャピテーション抑制構造となっております。高差圧の発生する圧力制御、差圧制御や蓄熱槽とし込みの圧力制御で、落水防止が必要な場合などに有効です。

精度をさらに高め、より幅広い制御ニーズにも対応します。

機能名	DN19	DN2L	DN2E	DN3	DN_P
入力信号	-	○	○	○	○
弁作動(正作動/逆作動)	-	○	○	○	○
インターロック機能	-	○	○	○	○
リニア特性機能	-	○	○	○	○
最大・最小開度設定機能	-	○	○	○	○
開閉時間調整機能	-	○	○	○	○
開閉速度可変機能	-	○	○	○	○
弁開度出力機能	-	○	○	○	○
中間リミット/過負荷リミット	○	○	○	○	○
状態記録機能	-	○	○	○	○
入力信号断動作設定機能	-	○	○	○	○
制御異常時動作設定機能	-	○	○	○	○
制御異常出力接点	-	○	○	○	○

標準仕様

電源電圧	AC100V AC200V
モーター形式	コンデンサーモーター
動作時間	DN19: 約30秒~10分(サイズによる) その他: 約25秒~50秒
開閉リミット	全閉停止用開閉1個 (CLS1)
閉閉リミット	全閉停止用開閉1個 (CTS1)
サーマルプロテクト(焼損防止)	全サイズ内蔵 120°C±10°C
シーリング出力(中間リミット)	閉側 開側各1個、トルク異常1個
スペースヒータ	全サイズ内蔵 5W
手動ハンドル	全サイズ搭載 サイズにより丸型、レバー型
耐環境	屋外防水構造 使用可能温度: 0°C~50°C 耐震: 1G(連続振動を受ける場所 0.75G)

(注1) キャピコン仕様は、400Aまでの製作となります。
(注2) 弁は本仕様他に蒸気、冷媒ブラインなどの用途のためにステンレス仕様のバルブもございますので弊社までお問い合わせください。
(注3) 最高使用温度は232°Cの範囲まで対応できます。詳しくは弊社までお問い合わせください。

