

# 5420

## シリーズ

### ハイパフォーマンス バタフライバルブ

## High-Performance Butterfly Valves

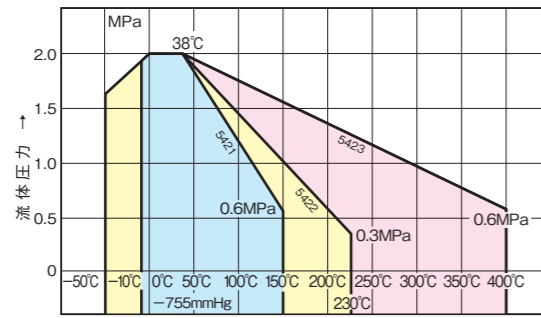


### 性能データ

- 5421
- 5422
- 5423

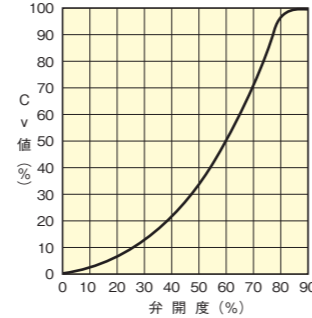
※極低温、真空及びレーティングライン付近で使用される場合は当社までご相談ください。  
5422(白)PTFEシートは充てん材が入っており、強化PTFEに相当します。  
飽和蒸気でご使用の場合は、黒強化PTFEシートを使用してください。

### ■ 圧力・温度レーティング (20W・0・G)



※高温域で連続してご使用するには、お問い合わせください。

### ■ 流量特性曲線



※上記グラフはバルブサイズ200Aの特性を示しています。

### ■ 全開Cv値

サイズ	10/20W・0・G
50A	60
65A	100
80A	190
100A	380
125A	730
150A	1250
200A	2400
250A	4000
300A	5800
350A	7600
400A	9200
450A	11900
500A	14200
550A	17000
600A	21700

### 取扱注意事項

バルブの取り付け、ご使用に際しては、製品同梱の「ハイパフォーマンスバタフライバルブ取扱注意書」を必ずお読みいただき、正しくお使いください。

### 保管

- 配管前に銘板及びシールでサイズ、主要材質を確認の上、使用してください。
- PTFEシートは大変傷つきやすいため、バルブを配管するまで、弁箱の両面に取り付けられている保護板は取り外さないでください。弁箱内にゴミ、油等が入らないようにしてください。漏れの原因になります。
- 長期に保管される場合は、-10℃以下の低温、40℃以上の高温、多湿、振動のある場所は避け、できるだけ冷暗所の屋内に保管してください。

### 配管施工

- バルブは必ずフランジにて挟み込んで使用してください。
- 配管内をフラッシングブロー後バルブを配管してください。
- 配管ガスケットは配管フランジとバルブの中心にきちんと取り付けし、スレのないことを確認してください。
- 流体が蒸気の場合、弁棒側を一次側に配管してください。
- このバルブは、バルブの両側に配管ガスケットを必要とします。配管フランジバックには、ゴム等軟質系を使用しないでください。配管ガスケットには、ジョイントシート(2枚)をお勧めします。また、うす巻きガスケット等特殊ガスケットをご使用される場合は、弊社営業担当までお問い合わせください。
- グランド部は漏れが発生した場合、グランドナットの増し締めが必要のため、保温しないでください。万一、保温される場合はご相談ください。
- 自動弁の取り付けに於いて、駆動部が下向きにならないよう設置してください。駆動部が横向きになるときはサポートを設けてください。
- バルブを配管に取り付け、取り外しするときは弁体を全開状態にしてください。
- 配管フランジの溶接後、すぐにバルブを取り付けなさい。
- 配管フランジを溶接する場合、バルブの取り付けはフランジの温度が十分に下がってからにして下さい。(素手でさわられる程度)
- フランジにバルブを取り付けた状態でフランジ溶接、溶接補修は絶対に行わないでください。
- 配管フランジの両面は、バルブ面間より6~10mm程度広げた状態で挿入してください。
- 納入時バルブのセッティングが少し浮いていますが、そのまま配管してください。

- 配管ボルトの締め付けは、対角線上を均等に順次行ってください。片締めは漏れの原因になります。
- 粉塵、低・高温(0℃以下、60℃以上)、凍結、降雪などの環境の場所でご使用される場合は、取扱店あるいは弊社へお問い合わせください。

### 運転

- 流体温度が-10℃以下になるときは、バルブの凍結のおそれがあるため、バルブを保温してください。グランド式のため、増締め出来るように保温してください。
- 配管の耐圧試験を行う際は、バルブを閉止フランジの代用にせず、必ず弁体を開状態にして試験を行ってください。この時の圧力はバルブの耐圧試験圧力を超えて行わないでください。
- 手動操作時のバルブを開閉するために二次的な道具(例:ハンドル回し等)を使用して開閉しないでください。
- 弁開度30°以下及び真空仕様にてご使用の場合は弊社へお問い合わせください。
- 弁の上流側に、ノズル、単孔オリフィス、コントロール弁等設置される場合は、それらの後に発生する乱流の影響により弁が損傷する場合がありますので、配管終の3倍から5倍の直管距離をとってください。
- 試験流体及び実流体がガスの場合は、ご使用条件によって特殊仕様となるため、弊社営業担当までお問い合わせください。

### 保守、点検

- メンテナンス等でバルブを配管から外す場合、元バルブを開め、安全を確認した後に作業を行ってください。
- 構造上、グランド部より漏れが発生する恐れがありますので、漏れが発生するときは、直ぐにグランドナットを交互にかつ均等に締めてください。ナットは片締めしないでください。漏れが取まらない場合はグランドバックキンを交換してください。
- アクチュエータ(ギヤ、シリンダ、電動)についているスッパースポルトは触らないでください。漏れの原因になります。
- バルブはスムーズに作業させるため、1年に1~2度点検してください。

### 保証範囲と免責範囲

保証期間中に弊社の責により故障を生じた場合は、その製品の故障部分の交換または修理を、その製品のご購入あるいは納入場所において無償で行わせていただきます。(日本国内に限る)

ただし、以下に該当する場合は、有償とさせていただきます。

- 弊社のカatalog・取扱説明書・取扱注意書または別途取り交わした仕様書などで確認された以外の、不適当な条件・環境・取扱い並びに使用の故障の場合。
- 納入品の故障原因が弊社製品の瑕疵以外の事由による場合。
- 弊社以外による改造または修理による故障の場合。
- 弁類等の設計仕様条件として与えられなかった条件での使用または与え

- られた条件からは予知できなかった事象に起因する故障の場合。
- シート・グランドバックキンの消耗品が著しい摩耗・腐食・変形した場合。
- 良好でない消耗品(潤滑剤・バックキ等)を使用された場合。
- 高頻度での開閉動作等の使用において不適切な保守・点検に起因する故障の場合。
- 電源、空気源に起因する故障の場合。
- 製品へのゴミ等異物の流入・噛込みに起因する破損・故障の場合。
- 野積み等不適切な製品の保管に起因する破損・故障の場合。
- 火災、水害、地震、落石その他の天災地変に起因する破損・故障の場合。
- その他弊社の責任と見なされないことに起因する破損・故障の場合。

※尚、ここで言う保証は、納入品単体の保証とします。  
納入品の故障により生じた損害は、ご容赦願います。

保証期間 弊社工場から出荷後18ヶ月以内、もしくは試運転開始後12ヶ月以内とし、いずれか早く終了する期間内とします。

### 製造中止製品の 有償修理・部品供給

製品は予告なく製造中止、改良を行うことがあります。製造、販売中止をした製品につきましては、中止後5年を経過した場合、その製品の提供、部品供給、修理等に応じかねる場合がありますのでご容赦願います。

● 本仕様と設計は予告なく変更する場合がありますので、必ずお問い合わせください。

### 流体制御の明日を開く



株式会社 オーケーエム

本社・研究開発センター  
〒520-2362 滋賀県野洲市三宅446-1  
TEL(077)518-1260(代) FAX(077)518-1270  
<https://www.okm-net.jp/>



東京支店  
〒104-0032 東京都中央区八丁堀 2-20-9 八丁堀 FRONT3F TEL(03)3206-1871 FAX(03)3206-1873

大阪支店  
〒550-0002 大阪市西区江戸堀1-9-1 肥後橋センタービル11F  
国内営業部 TEL(06)6445-1223 FAX(06)6445-1333 海外営業部 TEL(06)6445-0501 FAX(06)6445-1333

名古屋営業所  
〒460-0006 名古屋市中区葵 1-27-29 キリックスビル3F TEL(052)908-1811 FAX(052)908-1812

広島営業所  
〒730-0051 広島市中区大手町 3-8-1 大手町中央ビル3F TEL(082)246-7532 FAX(082)246-7597

福岡営業所  
〒810-0072 福岡市中央区長浜 2-4-1 東芝福岡ビル16F TEL(092)716-7090 FAX(092)716-7091

代理店

OKUMURA ENGINEERING corp.

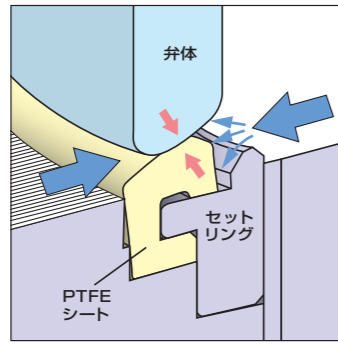
# 独自メカニズムで 最高使用圧力 2.0MPa

使用温度範囲 **-50℃~400℃の高性能** (ハイパフォーマンス)

# 5420シリーズ

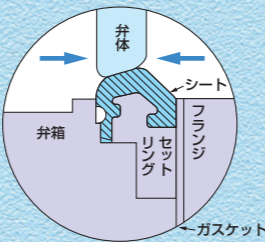
## 1 セルフシール機構でタイトシャット

弁体とシートに加わる流体圧力によって双方が密着する構造を採用しました。流体圧力が高ければさらにシール性が向上するため、高い信頼性が得られます。双方向どちらから圧力が掛かってもその流体圧力を活用し、弁体とシート（赤矢印）が密着する構造となっています。



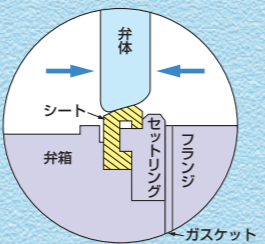
## 4 スリーシートでワイドに対応

合成ゴムシート、PTFEシート、メタルシートの3種類のシートを用意しました。スラリースラッジ・化学薬品から高温蒸気まで広範な流体と制御条件に対応できます。



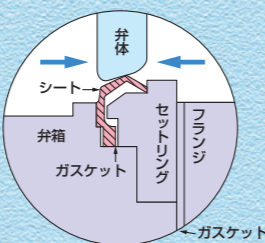
### 5421 合成ゴムシート

汎用バタフライバルブでは、制御不可能な150℃までの高温流体や磨耗性の砂状流体などに適しています。  
 〈例〉水、エア、原油、食品、スラリー、スラッジ



### 5422 PTFEシート

腐食性の強い化学薬品や232℃までの高温流体にも適用できます。  
 〈例〉純水、空調冷温水、海水、バルブ液、ホルマリン液、有機溶剤、エア、酸素、排気ガス、都市ガス、食品、コークスガス、ブライン、蒸気（白PTFE150℃迄、黒PTFE150℃以上）及び飽和蒸気



### 5423 メタルシート 特許取得品

ゴムやPTFEでは制御できない高温流体に適用出来、ゲートバルブ、グローブバルブ、ボールバルブの代替品として利用できます。  
 〈例〉蒸気、エア、燃焼ガス、排気ガス、窒素ガス、ブライン、食品

※流体が蒸気の場合、弁棒側を一次側にしてください。

## 2 二重偏心機構で長寿命・低トルク

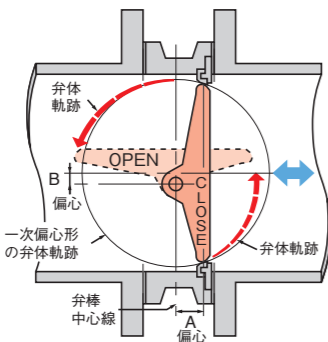
AおよびBに偏心することにより、全閉寸前まで弁体がシートと無接触状態を維持するように設計されています。この二重偏心機構は次の2つのメリットを提供します。

### 1. 弁体二重偏心構造

シートと弁体との摩擦が少ないため、シートの寿命が長くなり、また最少トルクで操作が軽快です。

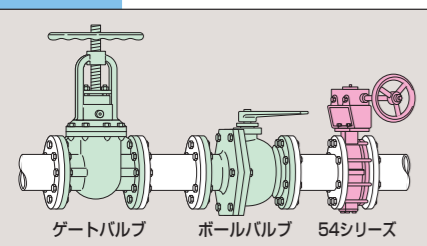
### 2. シートの交換は極めて簡単

セットリングのセットピンを外すと、シートが取り出せ、現場で簡単にシート交換が可能です。



## 3 軽量・コンパクトで経済的

薄型ウエハーを採用することで、ゲートバルブやボールバルブと比較して圧倒的に軽量コンパクトになるため、据付スペース及び経費が節約でき、また低トルクで操作ができるため維持費、運転費の点でも大きな節約となります。

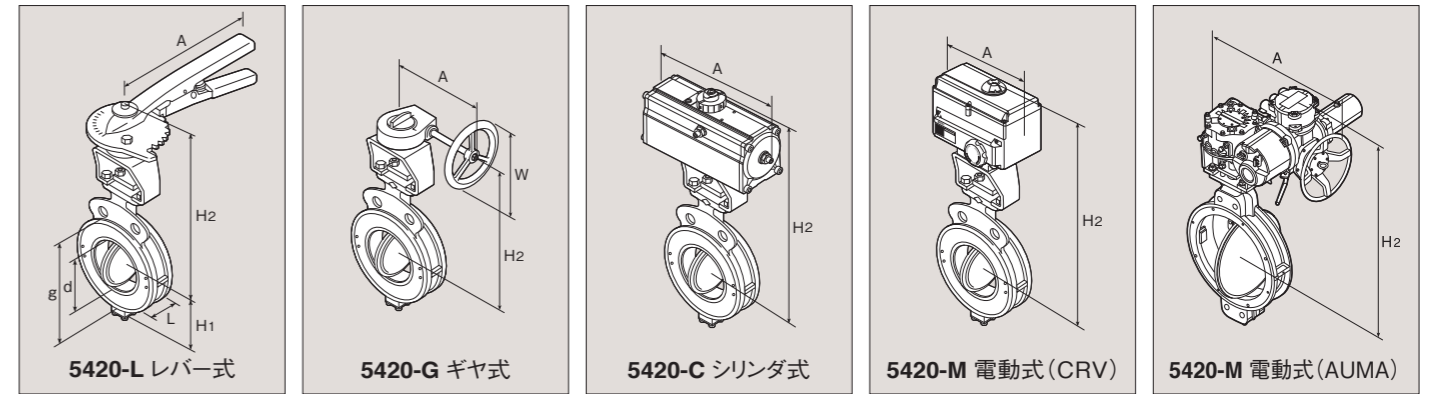


### 標準仕様

型式	5421	5422	5423
シート	合成ゴム	PTFE	メタル
呼び径範囲	80~600A	50~600A※2	80~600A
適用フランジ規格※3	JIS 10K / 16K / 20K ASME : 125Lb / 150Lb※1		
最高使用圧力	2.0 MPa		
使用温度範囲	FKM : -10℃~150℃ EPDM : -20℃~120℃	PTFE : -50℃~230℃※4	SUS316 : Max 400℃
耐圧試験	10K : 1.5 MPa 20K : 3.0 MPa		
シート試験	10K : 1.1 MPa 20K : 2.2 MPa		
面間寸法	ISO 5752		
シートリーク量	タイトシャット		タイトシャット ※5
アクチュエータ	レバー式、ギヤ式、シリンダ式、電動式		
標準塗装	耐熱シルバー塗装 但しステンレス部は無塗装		
消防認定 5422 VA-059号 5423 VA-060号	レバー式 (50~150A) ギヤ式 (50~200A)	レバー式 (50~150A) ギヤ式 (50~200A)	

※1 550Aは除きます。  
 ※2 10K仕様において900Aまで製作できます。  
 ※3 JIS 5Kをご使用の際はお問い合わせください。  
 ※4 -50℃~-29℃でご使用の際はお問い合わせください。  
 ※5 MSS SP-61の規格に準拠しています。(80~350A) 市販されているうす巻形ガスケットをご使用の場合は、漏れるおそれがありますので、お問い合わせください。

### 寸法・質量表 サイズにより形状が異なります。



\*付属機器（ポジショナー、リミットスイッチ、電磁弁等）は別途ご相談ください。

### 10W・O・G (流体圧力1.0MPa用)

呼び径 A(mm) B(inch)	5420-L レバー式					5420-G ギヤ式			5420-C シリンダ式		5420-M 電動式 (CRV)		5420-M 電動式 (EM)								
	L	d	g	H1	H2	A	概算質量	H2	A	φW	概算質量	H2	A	概算質量	口径	H2	A	概算質量			
350 14	78	328	413	313	—	—	—	523	320	315	103	814	664	158	727	345	85	350A	855	514	127
400 16	102	366	470	343	—	—	—	573	320	315	141	864	664	193	777	345	125	400A	910	514	170
450 18	114	415	534	375	—	—	—	620	392	450	196	936	755	247	817	345	162	450A	968	532.5	220
500 20	127	463	584	409	—	—	—	682	392	450	233	1072	1060	325	—	—	—	500A	1031	584.5	290
550 22	154	518	643	429	—	—	—	723	392	450	293	1112	1060	367	—	—	—	550A	1071	584.5	345
600 24	154	570	692	479	—	—	—	773	392	450	348	1162	1060	442	—	—	—	600A	1121	584.5	380

### 20W・O・G (流体圧力2.0MPa用)

呼び径 A(mm) B(inch)	5420-L レバー式					5420-G ギヤ式			5420-C シリンダ式		5420-M 電動式 (CRV)		5420-M 電動式 (AUMA)								
	L	d	g	H1	H2	A	概算質量	H2	A	φW	概算質量	H2	A	概算質量	口径	H2	A	概算質量			
50 2	43	40	94	67	249	260	4	228	141	100	5.8	319	223	8	425	277	15	—	—	—	—
65 2 1/2	46	55	108	74	264	260	5	243	141	100	6.8	334	223	11	440	277	16	—	—	—	—
80 3	46	70	125	82	273	260	8	252	182	125	10	342	223	12	448	277	17	—	—	—	—
100 4	52	94	155	92	283	260	9	262	182	125	12	381	271	14	458	277	18	—	—	—	—
125 5	56	119	180	119	331	360	15	304	211	160	17	425	271	18	510	277	21	—	—	—	—
150 6	56	144	209	132	344	360	18	317	211	160	19	466	355	24	544	301	26	—	—	—	—
200 8	60	195	265	170	—	—	—	349	255	200	35	526	445	40	563	301	31	—	—	—	—
250 10	68	244	319	224	—	—	—	407	335	315	58	654	506	64	631	345	47	—	—	—	—
300 12	78	293	367	259	—	—	—	477	320	315	79	762	664	134	675	345	60	—	—	—	—
350 14	78	328	413	313	—	—	—	530	331	355	118	844	755	160	727	345	85	350A	858	532.5	138
400 16	102	366	470	343	—	—	—	580	331	355	156	970	1060	255	—	—	—	400A	915	584.5	212
450 18	114	415	534	375	—	—	—	620	392	450	196	1012	1060	297	—	—	—	450A	960	584.5	250
500 20	127	463	584	409	—	—	—	798	513	305	277	1072	1060	325	—	—	—	500A	1031	584.5	290
550 22	154	518	643	429	—	—	—	854	549	400	370	1235	1360	480	—	—	—	550A	1091	621	369
600 24	154	570	692	479	—	—	—	904	549	400	405	1285	1360	585	—	—	—	600A	1138	621	445

650A以上はお問い合わせください。

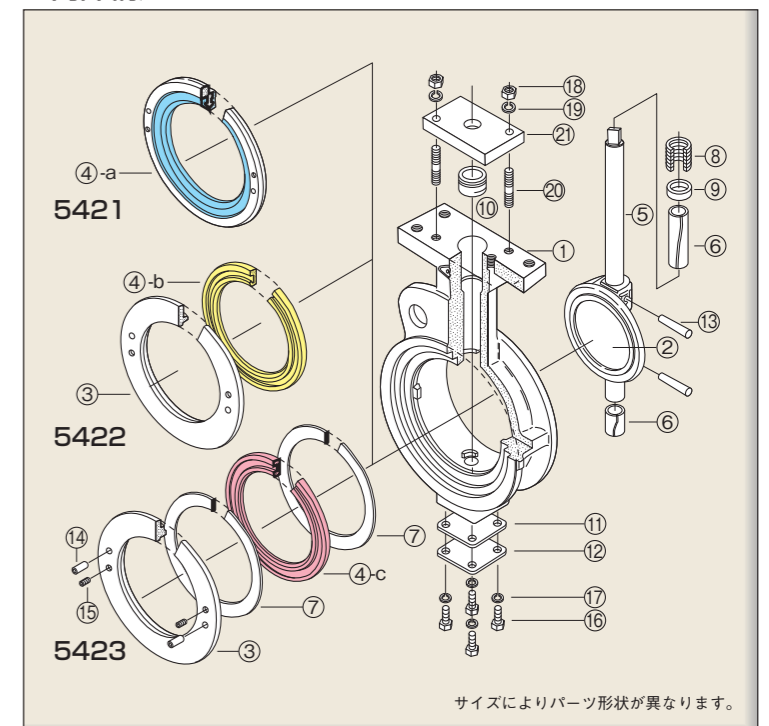
流体温度300℃以上の場合はH2寸法（高さ）が変わります。

### 標準材質表

品番	部品名称	材質
①	弁箱	SCPH2 *   SCS13 *   SCS14
②	弁体 *2	SCS13 (80~600A) SCS14 (50~600A)
③	セットリング	5422 SUS304 SUS316 5423 SUS304 SUS316
④-a	ゴムシート	5421 FKM・EPDM
④-b	PTFEシート*3	5422 PTFE (白)・PTFE (黒)
④-c	メタルシート*4	5423 SUS316+メッキ
⑤	弁棒	SUS630
⑥	ブッシュ*5	SUS316+PTFE
⑦	ガスケット	ノンアスベスト
⑧	グランドパッキン*5	PTFE
⑨	パッキンワッシャー	SUS316
⑩	グランド	SUS316
⑪	底ガスケット	ノンアスベスト
⑫	底蓋	SUS316
⑬	テーパピン	SUS630
⑭	セットピン (50~300A) 六角穴付ボルト (350~600A)	SUS420J2 SUS316
⑮	六角穴付止めねじ	SUS316
⑯	六角ボルト	SCM435+メッキ
⑰	ばね座金	SUS316
⑱	グランドナット	SUS316
⑲	スプリングワッシャー	SUS316
⑳	グランドボルト	SUS316
㉑	グランドフランジ	SS400+メッキ

\*1 製造サイズ範囲は80~600A。(50A・65AはSCS14が標準となります)  
 \*2 5423のみメッキ処理  
 \*3 高分子ポリエチレンシートについては、お問い合わせください。  
 \*4 50A・65Aについても製作可能です。お問い合わせください。  
 \*5 5423で高温仕様230℃を超える場合については、お問い合わせください。

### 内部構造



サイズによりパーツ形状が異なります。