

5410 シリーズ

ハイパフォーマンス バタフライバルブ

High-Performance Butterfly Valves



OKUMURA ENGINEERING corp.

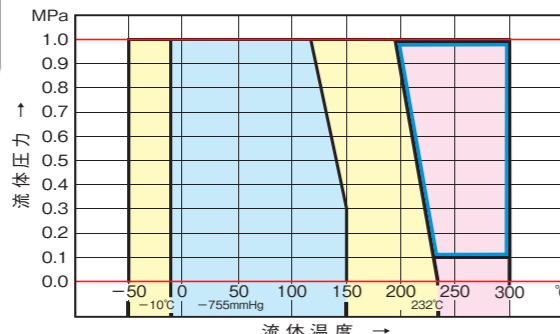
性能データ

541R
541T
541M

※極低温、真空及びレーティングライン付近で使用される場合は当社までご相談ください。541T(白)PTFEシートは充てん材が入っており、強化PTFEに相当します。飽和蒸気でご使用の場合は、黒強化PTFEシートを使用してください。

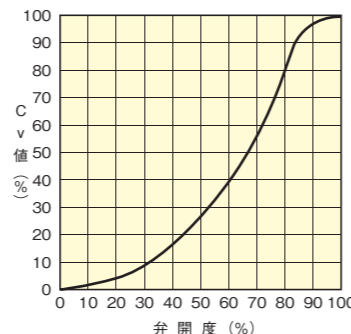
※枠の範囲で自動弁(シリンダ式・電動式)をご使用の際は5423型となります。

■圧力・温度レーティング



※高温域で連続してご使用される際にはお問い合わせください。

■流量特性曲線



※上記グラフはバルブサイズ200Aの特性を示しています。

■全開Cv値

呼び径	全開Cv値
50A	60
65A	100
80A	190
100A	380
125A	730
150A	1250
200A	2400
250A	4000
300A	5800

取扱注意事項

バルブの取り付け、ご使用に際しては、製品同梱の「ハイパフォーマンスバタフライバルブ取扱注意書」を必ずお読みいただき、正しくお使いください。

保 管

- PTFEシートは大変傷つきやすいため、バルブを配管するまで、弁箱の両面に取り付けている保護板は取り外さないでください。弁箱内にゴミ、油等が入らないようにしてください。漏れの原因になります。
- 長期に保管される場合は、-10℃以下の低温、40℃以上の高温、多湿、振動のある場所は避け、できるだけ冷暗所の屋内に保管してください。

配管施工

- バルブは必ずフランジにて挟み込んで使用してください。
- 配管内をフラッシングブロー後バルブを配管してください。
- 配管ガスケットは配管フランジとバルブの中心にきちんと取り付けし、ズレのないことを確認してください。
- 流体が蒸気の場合、弁棒側を一次側にして配管してください。また、541R型、541M型についても、必ず弁軸側を一次側にして配管してください。
- このバルブは、バルブの両側に配管ガスケットを必要とします。配管フランジパッキンには、ゴム等軟質系を使用しないでください。配管ガスケットには、ジョイントシート(2枚)をお勧めします。また、うす巻きガスケットは使用しないでください。使用される場合は、弊社営業担当までお問い合わせください。
- グランド部は漏れが発生した場合、グランドナットの増し締めが必要のため保温しないでください。万が一、保温される場合はご相談ください。
- 自動弁の取り付けに於いて、駆動部が下向きにならないよう設置してください。駆動部が横向きになるときはサポートを設けてください。
- バルブを配管に取り付け、取り外しするときは弁体を全閉状態にしてください。
- 配管フランジを溶接する場合、バルブの取り付けはフランジの温度が十分に下がってからにしてください。(素手で触れる程度)
- フランジにバルブを取り付けた状態でフランジ溶接、溶接補修は絶対に行わないでください。

- 配管フランジの両面は、バルブ面側より 6~10mm 程度広げた状態で挿入してください。
- 納入時バルブのセッティングが少し浮いていますが、そのまま配管してください。
- 配管ボルトの締め付けは、対角線上を均等に順次行ってください。片締めは漏れの原因になります。
- 粉塵、低・高温(0℃以下、60℃以上)、凍結、降雪などの環境の場所でご使用される場合は、取扱店あるいは弊社へお問い合わせください。

運 転

- 流体温度が-10℃以下になるときは、バルブの凍結のおそれがあるため、バルブを保温してください。グランド式のため、増締め出来るように保温してください。
- 配管の耐圧試験を行う際は、バルブを閉止フランジの代用せず、必ず弁体を開状態にして試験を行ってください。この時の圧力はバルブの耐圧試験圧力を超えて行わないでください。
- 手動操作式のバルブを開閉するために二次的な道具(例:ハンドル回し等)を使用して開閉しないでください。

保守、点検

- メンテナンス等でバルブを配管から外す場合、元バルブを閉め、安全を確認した後に作業を行ってください。
- 構造上、グランド部より漏れが発生するおそれがありますので、漏れが発生するときは、直ぐにグランドナットを交互にかつ均等に締めてください。ナットは片締めしないでください。漏れがおさまらない場合はグランドパッキンを交換してください。
- アクチュエータ(ギヤ、シリンダ、電動)についてのストッパーボルトは触らないでください。漏れの原因になります。調整が必要な場合は取扱説明書、あるいは弊社営業担当までお問い合わせください。
- バルブはスムーズに作業させるため、1年に1~2度点検してください。

保証範囲と免責範囲

保証期間中に弊社側の責により故障を生じた場合は、その製品の故障部分の交換または修理を、その製品のご購入あるいは納入場所において無償で行わせていただきます。(日本国内に限る)

ただし、以下に該当する場合は、有償とさせていただきます。

- 弊社のカタログ・取扱説明書・取扱注意書または別途取り交わした仕様書などで確認された以外の、不適当な条件・環境・取扱い並びに使用の故障の場合。
- 納入品の故障原因が弊社製品の瑕疵以外の事由による場合。
- 弊社以外による改造または修理による故障の場合。
- 弁類等の設計仕様条件として与えられなかった条件での使用または与えられた条件からは予知できなかった事象に起因する故障の場合。

- シート・グランドパッキン等の消耗品が著しい摩耗・腐食・変形した場合。
- 良好でない消耗品(潤滑剤・パッキン等)を使用した場合。
- 高頻度での開閉動作等の使用において不適切な保守・点検に起因する故障の場合。
- 電源、空気源に起因する故障の場合。
- 製品へのゴミ等異物の流入・噛込みに起因する破損・故障の場合。
- 野積み等不適切な製品の保管に起因する破損・故障の場合。
- 火災、水害、地震、落石その他の天災地変に起因する破損・故障の場合。
- その他弊社の責任と見なされないことに起因する破損・故障の場合。

※尚、ここでいう保証は、納入品単体の保証とします。納入品の故障により生じた損害は、ご容赦願います。

保証期間 弊社工場から出荷後18ヶ月以内、もしくは試運転開始後12ヶ月以内とし、いずれか早く終了する期間内とします。

製造中止製品の 有償修理・部品供給

製品は予告なく製造中止、改良を行うことがあります。製造、販売中止をした製品につきましては、中止後5年を経過した場合、その製品の提供、部品供給、修理等に応じかねる場合がありますのでご容赦願います。

●本仕様と設計は予告なく変更する場合がありますので、必ずお問い合わせください。

流体制御の明日を開く



株式会社 オーケーエム

本社・研究開発センター
〒520-2362 滋賀県野洲市三宅446-1
TEL(077)518-1260(代) FAX(077)518-1270
<https://www.okm-net.jp/>



東京支店
〒104-0032 東京都中央区八丁堀 2-20-9 八丁堀 FRONT3F TEL(03)3206-1871 FAX(03)3206-1873

大阪支店
〒550-0002 大阪市西区江戸堀1-9-1 肥後橋センタービル11F
国内営業部 TEL(06)6445-1223 FAX(06)6445-1333 海外営業部 TEL(06)6445-0501 FAX(06)6445-1333

名古屋営業所
〒460-0006 名古屋市中区葵 1-27-29 キリックスビル3F TEL(052)770-2280 FAX(052)770-2281

広島営業所
〒730-0051 広島市中区大手町3-8-1 大手町中央ビル3F TEL(082)246-7532 FAX(082)246-7597

福岡営業所
〒810-0072 福岡市中央区長浜2-4-1 東芝福岡ビル16F TEL(092)716-7090 FAX(092)716-7091

代理店

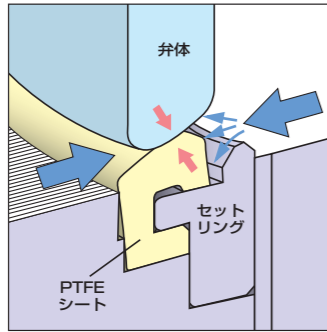
最高使用圧力 1.0MPa 使用温度範囲 -50℃~300℃の高性能(ハイパフォーマンス)

300℃以上での使用については、必ずお問い合わせください。 ※詳しくは、カタログ裏面、性能データ■圧力・温度レーティングをご参照ください。

弁体は十字リブ形状・薄型・強度をプラスした小型、軽量設計。省スペースでも配管可能。
本体はロストワックス製法により、外観はさらに美しく!

1 セルフシール機構でタイトシャット

弁体とシートに加わる流体圧力によって双方が密着する新機構を採用しました。流体圧力が高ければさらにシール性が向上するため、高い信頼性が得られます。双方どちらから圧力が掛かってその流体圧力を活用し、弁体とシート(赤矢印)が密着する構造となっています。



2 二重偏心機構で長寿命・低トルク

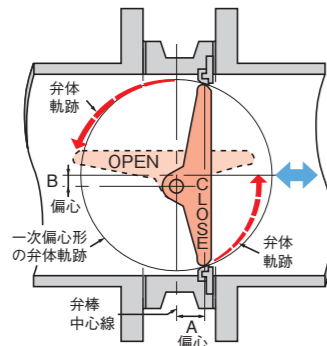
AおよびBに偏心することにより、全閉寸前まで弁体がシートと無接触状態を維持するよう設計されています。この二重偏心機構は次の2つのメリットを提供しています。

1. 弁体二重偏心構造

本体側シートと弁体との摩擦が少ないため、シートの寿命が長くなり、また最少トルクで操作が軽快です。

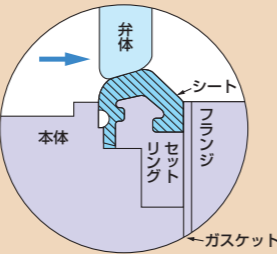
2. シートの交換は極めて簡単

本体側セットリングのセットピンを外すと、シートが取り出せ、現場で簡単にシート交換が可能です。



3 スリーシートでワイドに対応

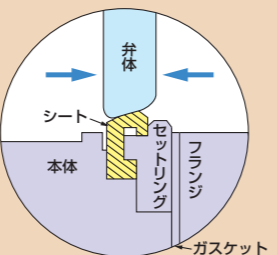
合成ゴムシート、PTFEシート、メタルシートの3種類のシートを用意しました。スラリー・スラッジ・化学薬品から高圧蒸気まで広範な流体と制御条件に対応できます。



541R 合成ゴムシート

汎用バタフライバルブでは、制御不可能な150℃までの高温流体や磨耗性の砂状合流体などに適しています。

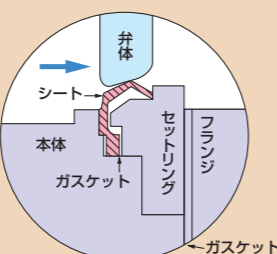
〈例〉水、エア、原油、食品、スラリー、スラッジ



541T PTFEシート

腐食性の強い化学薬品や232℃までの高温流体にも適用できます。

〈例〉純水、空調冷水、海水、バルブ液、ホルマリン液、有機溶剤、エア、酸素、排気ガス、都市ガス、食品、コークスガス、ブライン、蒸気(白PTFE150℃迄、黒PTFE150℃以上)



541M メタルシート 特許取得品

ゴムやPTFEでは制御できない高温流体に適用出来、ゲートバルブ、グローブバルブ、ボールバルブの代替品として利用できます。

〈例〉蒸気、エア、燃焼ガス、排気ガス、窒素ガス、ブライン、食品

*541R、541Mの流れ方向は、弁棒側を一次側としてください。
*541Tも流速の早い場合や微小開度でご利用の際は弁棒側を一次側としてください。
*541Tで両流れの場合は高圧側を弁棒側としてください。

標準仕様

型式	541R		541T	541M
シート	FKM	EPDM	PTFE	SUS316
呼び径範囲	50A~300A		50A~600A	80A~300A
適用フランジ規格	JIS 5K/10K ※1			
最高使用圧力	1.0 MPa			
使用温度範囲	カタログ裏面、性能データ■圧力・温度レーティングをご参照ください。			
標準温度仕様	-10℃~150℃	-20℃~120℃	-29℃~232℃	-29℃~232℃
標準温度仕様	-	-	-50℃~232℃	-50℃~300℃
耐圧試験	1.5MPa (水圧)			
シート試験	1.1MPa (水圧)			
面間寸法	ISO5752			
シートリーク量	タイトシャット		タイトシャット ※2	
アクチュエータ	レバー式、ギヤ式、シリンダ式、電動式			
標準塗装	ラッカー系塗料 マンセル N-5 (グレー) 高温仕様は耐熱シルバー塗装 但しステンレス部は無塗装			

※1 ASME、及びその他のフランジをご希望の場合は、別途お問い合わせください。

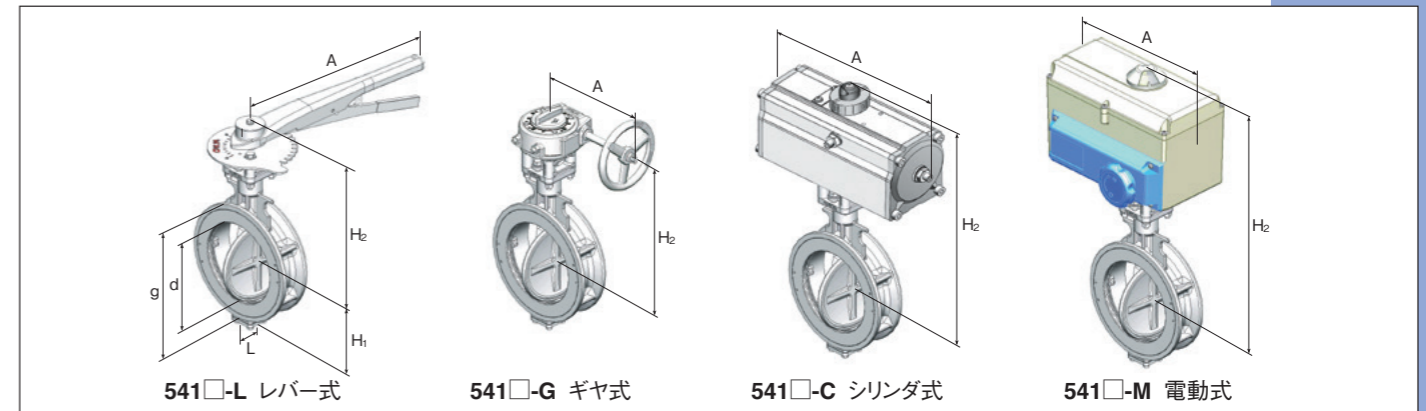
※2 MSS SP-61の規格に適合しています。(80~350Aまで)

市販されている、うす巻形ガスケットをご使用の場合は、漏れるおそれがありますのでお問い合わせください。

* 541R、541Mの350A以上については、別途お問い合わせください。

寸法・質量表 (5410シリーズ 仕様[標準])

サイズにより本体形状が異なります。



*付属機器(リミットスイッチ・電磁弁・ポジショナー等)については別途ご相談ください。

(単位 寸法 mm、質量 kg)

呼び径 A(mm) B(inch)	L	※1 d	g	H1	541□-L (レバー式)		541□-G (ギヤ式)		541□-C (シリンダ式)		541□-M (電動式)						
					H2	A	概算質量	H2	A	概算質量	H2	A	概算質量				
50	2	43	40	92	64	178	160	3.7	169	141	5.3	252	179	4.9	362	277	14
65	2 1/2	46	55	108	74	188	160	4.2	179	141	5.8	262	179	5.4	372	277	14.5
80	3	46	70	127	84	199	200	4.9	189	141	6.4	272	179	6	382	277	15.1
100	4	52	94	147	94	209	200	5.7	199	141	7.2	295	223	7.7	392	277	15.9
125	5	56	119	180	110	248	360	10.5	220	182	11.3	360	271	13	421	277	19.2
150	6	56	144	209	124	263	360	11.8	235	182	12.6	375	271	14.3	436	277	21
200	8	60	195	265	183	-	-	-	271	211	21	434	355	25	483	301	30
250	10	68	244	327	218	-	-	-	330	255	32	511	445	34	532	301	32
300	12	78	293	367	243	-	-	-	350	255	37	531	445	39	561	345	48
350	14	78	328	413	300	-	-	-	515	320	80	807	664	131	※2	※2	※2
400	16	102	366	470	315	-	-	-	530	320	102	822	664	153	※2	※2	※2
450	18	114	415	534	341	-	-	-	612	392	158	※2	※2	※2	※2	※2	※2
500	20	127	463	584	379	-	-	-	642	392	193	※2	※2	※2	※2	※2	※2
550	22	154	518	643	404	-	-	-	707	392	258	※2	※2	※2	※2	※2	※2
600	24	154	570	692	489	-	-	-	772	392	308	※2	※2	※2	※2	※2	※2

※1 541Mのd寸法は上記寸法とは異なります。別途お問い合わせください。 ※2 寸法・質量については、別途お問い合わせください。

標準仕様

品番	部品名称	材質	
		50~300A	350~600A
①	本体	SCS13A	
②	弁体	SCS13A	
③	セットリング	SCS13A	SUS304
④-a	ゴムシート	FKM・EPDM	
④-b	PTFEシート	PTFE (白)・PTFE (黒)	
④-c	メタルシート	SUS316+メッキ	
⑤	弁棒	SUS304	
⑥	ブッシュ	SUS316+PTFE	
⑦	ガスケット	ノンアスベスト	
⑧	グランドパッキン	PTFE	
⑨	パッキンワッシャー	SUS304	SUS316
⑩	グランド	SCS14A	SUS304
⑪	底ガスケット	ノンアスベスト	
⑫	底蓋	SCS13A	SUS304
⑬	テーパピン	SUS304	SUS630
⑭	セットピン	SUS420 J 2	SUS304
⑮	六角穴付止めねじ	SUS304	
⑯	六角ボルト	SCM435 (PLATED)	
⑰	ばね座金	SUS304	
⑱	グランドボルト	SUS304	

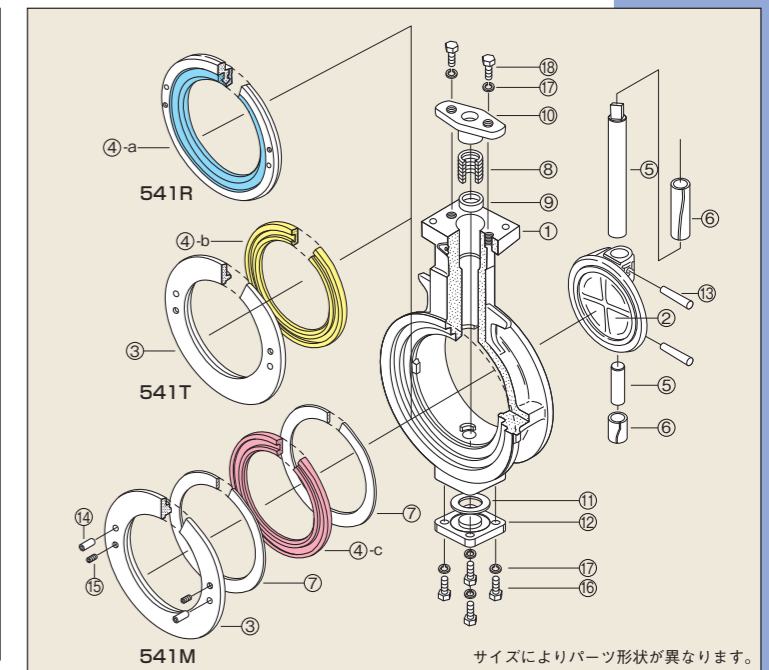
*他の材質については、別途お問い合わせください。

*541M (メタルシート) の弁体はメッキ処理しています。

*EPDMのゴムシートは、油分が混入している流体には使用できません。

*ご注文の際は、流体名、圧力、温度をお知らせください。

内部構造



サイズによりパーツ形状が異なります。