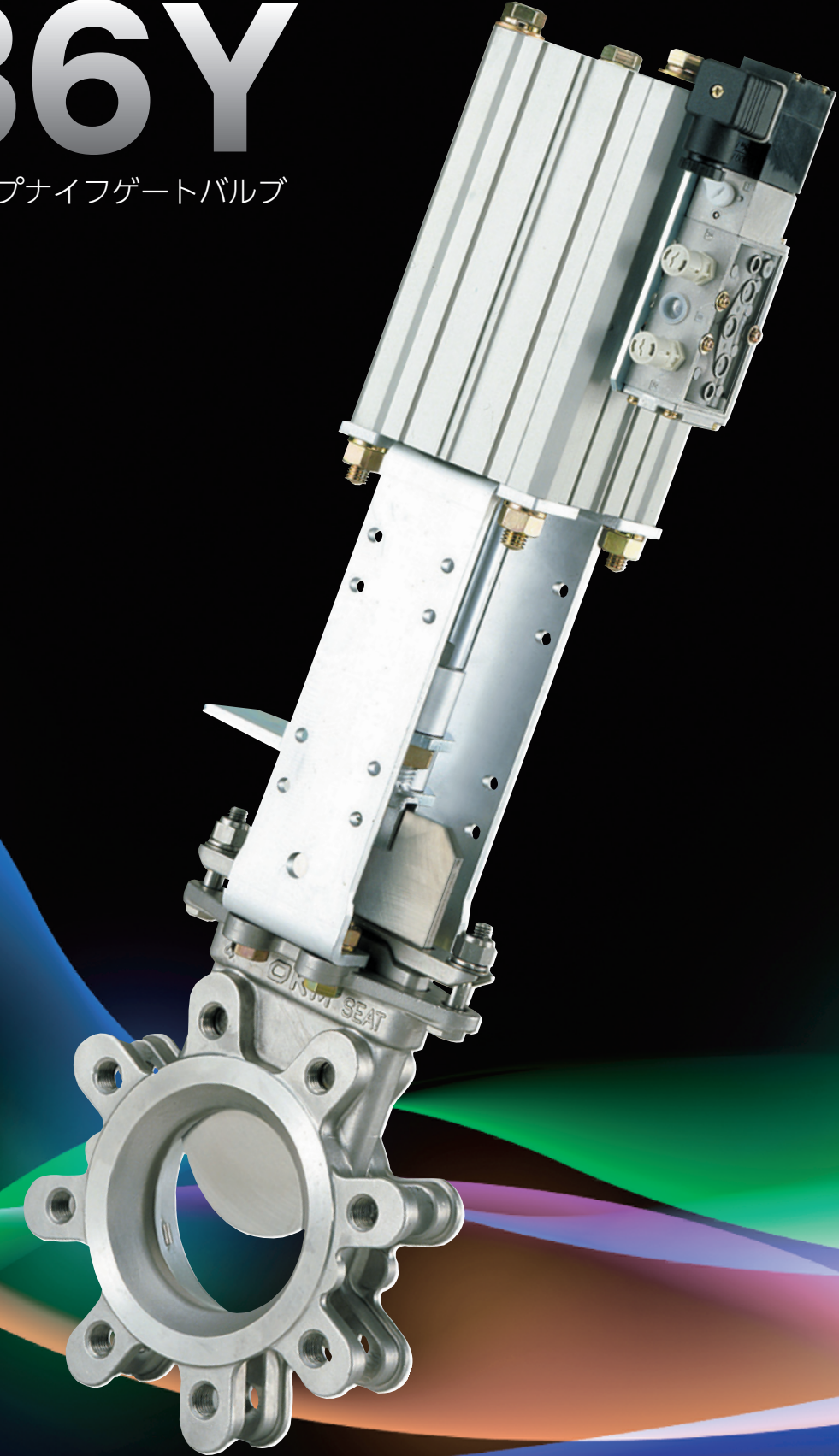


336J 336Y

マルチシートタイプナイフゲートバルブ



OKUMURA ENGINEERING corp.

当社製品をご購入のみならず、ご注文に際してのお願い

■ 保証期間

弊社工場から出荷後18ヶ月以内、もしくは試運転開始後12ヶ月以内とし、いずれか早く終了する期間内とします。

■ 保証範囲と免責範囲

保証期間中に弊社側の責により故障を生じた場合は、その製品の故障部分の交換または修理を、その製品のご購入あるいは納入場所において無償で行わせていただきます。(日本国内に限る)
ただし、以下に該当する場合は、有償とさせていただきます。

- 弊社のカatalog・取扱説明書・取扱注意書または別途取り交わした仕様書などで確認された以外の、不適当な条件・環境・取扱い並びに使用の故障の場合。
- 納入品の故障原因が弊社製品の瑕疵以外の事由による場合。
- 弊社以外による改造または修理による故障の場合。
- 弁類等の設計仕様条件として与えられなかった条件での使用または与えられた条件からは予知できなかった事象に起因する故障の場合。
- シート・グランドパッキン等が著しい摩耗・腐食・変形した場合。
- 良好でない消耗品(潤滑剤・パッキン等)を使用された場合。
- 高頻度での開閉動作等の使用において不適切な保守・点検に起因する故障の場合。
- 電源、空気源に起因する故障の場合。
- 製品へのゴミ等異物の流入・噛込みに起因する破損・故障の場合。
- 野積み等不適切な製品の保管に起因する破損・故障の場合。
- 火災、水害、地震、落石その他の天災地変に起因する破損・故障の場合。
- その他弊社の責任と見なされないことに起因する破損・故障の場合。

※尚、ここでいう保証は、納入品単体の保証とします。
納入品の故障により生じた損害は、ご容赦願います。

■ 製造中止製品の有償修理・部品供給

製品は予告なく製造中止、改良を行うことがあります。製造、販売中止をした製品につきましては、中止後5年を経過した場合、その製品の提供、部品供給、修理等に応じかねる場合がありますのでご容赦願います。

● 本仕様と設計は予告無く変更する場合がありますので、必ずお問い合わせください。



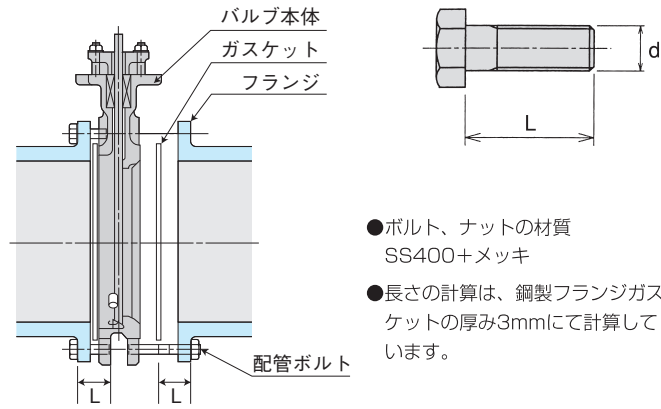
本社・研究開発センター
〒520-2369 滋賀県野洲市三宅446-1
TEL(077)518-1260(代) FAX(077)518-1270(代)
https://www.okm-net.jp/



◎代理店

東京支店
〒104-0032 東京都中央区八丁堀2-20-9 八丁堀FRONT3F TEL(03)3206-1871 FAX(03)3206-1873
大阪支店
〒550-0002 大阪市西区江戸堀1-9-1 肥後橋センタービル11F
国内営業部 TEL(06)6445-1223 FAX(06)6445-1333 海外営業部 TEL(06)6445-0501 FAX(06)6445-1333
名古屋営業所
〒460-0006 名古屋市中区葵1-27-29 キリックスビル3F TEL(052)770-2280 FAX(052)770-2281
広島営業所
〒730-0051 広島市中区大手町3-8-1 大手町中央ビル3F TEL(082)246-7532 FAX(082)246-7597
福岡営業所
〒810-0072 福岡市中央区長浜2-4-1 東芝福岡ビル16F TEL(092)716-7090 FAX(092)716-7091

■ 配管ボルト寸法表



呼び径	本数	JIS 5K	本数	JIS 10K
		d × L		d × L
50A	8	M12×25	8	M16×30
65A	8	M12×25	8	M16×30
80A	8	M16×30	16	M16×30
100A	16	M16×30	16	M16×30
125A	16	M16×35	16	M20×35
150A	16	M16×35	16	M20×40
200A	16	M20×40	24	M20×45
250A	24	M20×40	24	M22×45
300A	24	M20×45	32	M22×45
350A	24	M22×40	32	M22×45
400A	32	M22×45	32	M24×50
450A	32	M22×45	40	M24×50
500A	40	M22×50	40	M24×55
550A	40	M24×50	40	M30×55
600A	40	M24×50	48	M30×60

- ボルト、ナットの材質
SS400+メッキ
- 長さの計算は、鋼製フランジガスケットの厚み3mmにて計算してあります。

■ 取扱注意事項

ご使用に際しては、製品同梱の「ナイフゲートバルブ取扱注意事項」必ずお読みいただき、正しくお使い下さい。

■ 配管時の注意事項

- 配管フランジ面の傷、歪みがなく、芯・平行度等のズレをなくしてください。モレの原因となります。
- 配管内および配管フランジ面の清掃(フラッシング)を取り付け前に行ってください。取り付け後の清掃はバルブを傷つけ、モレの原因となるおそれがあります。(PTFEシートタイプは特に傷つきやすいので注意してください。)
- 配管作業において、バルブを吊り下げる場合はバルブの首部を傷つけないナイロンスリング等でバランスを確認のうえ、吊り下げて下さい。駆動部を吊り下げるのは危険ですので絶対に避けてください。また、吊荷の下に入らないでください。
- この型式のバルブは、配管ガスケットを必要とします。配管の際はフランジの中心にバルブ、配管ガスケットを合わせてください。なお、このバルブには渦巻きガスケットは使用できませんのでご注意ください。配管フランジの面間はバルブ面間より6mm~10mm程度ひろげた状態で挿入してください。合成ゴム、PTFEシートタイプはセッティング方式になっており、配管端末には必ず相フランジで挟みこんで配管してください。
※尚、セッティング方式(合成ゴム、PTFEシートタイプ)にはゴム等軟質系の配管フランジパッキンを使用しないでください。
- バルブをエルボなどの直近下流側に配管すると、バルブの弁体に流速及び圧力分布が起こりバルブに悪影響を与えることがあります。バルブはできる限りエルボの手前に取り付けてください。
- 自動弁(シリンダ、電動式)において、駆動部が水平面より下になるような取り付けは避けてください。自動弁においてバルブが垂直方向以外となる取り付けをされる場合、駆動部にサポートを取り付けてください。
- バルブを全開状態にして、バルブの弁棒、プレートが周囲のものに当たらないことを確認してください。
- 配管ボルトの締め付けは、均等な力で平均に締め付ける必要があります。対角線上のものから交互に均等な力で締め付けてください。片締めはモレの原因となります。
- バルブを取り付けてからのフランジ溶接及び、配管フランジ溶接後直ちにバルブの取り付けは避けてください。熱でシートの損傷・バルブ本体の変形の原因となります。配管フランジを溶接する場合、バルブの取り付けは、フランジの温度が十分に下がってからにしてください。(兼手でさわれる程度)
- 合成ゴム、PTFEシートタイプのバルブは、プレートを開度10%程度の状態で出荷しておりますので、この状態で配管してください。動かされますとバルブのシートモレや作動不良の原因となる恐れがあります。
- 逆流れて使用される場合、納入図を確認頂くか、お問い合わせください。

■ 配管後の注意

- 配管の耐圧試験を行う際は、バルブを閉止フランジの代用せず、必ず弁体を開状態にして試験を行ってください。この時の圧力はバルブの耐圧試験圧力を超えて行わないでください。
- 手動式のバルブを開閉するために二次的な道具(例:ハンドル回し等)を使用して開閉しないでください。バルブ損傷の原因となります。
- このバルブはパッキンの応力緩和による締付力の低下から流体のモレが考えられます。試運転や運転中にモレ発生の場合は必ずパッキン押えナットをモレが止まる状態まで増し締めして下さい。ナットは片締めしないでください。
- バルブの機能上、バルブ口径内にあるものは切断しますので、バルブの作動確認は必ず配管後に行ってください。特に、シリンダ式バルブは運転中にプレートが急に動くため危険です。
- 電動式バルブにおいて、手動式ハンドルで操作する場合、元の電源を切ってから作業を行ってください。

■ 保守・点検

- 定期点検:1年に1~2度は、プレート腐食、シートの磨耗状態、グランド部からのモレを点検してください。
- 配管フランジからのモレが発生した場合は、一旦、圧力を下げたのち、フランジボルトを増し締めしてください。なお、締め付けは対角線上のものから交互に均等な力で行い、片寄りのないようにしてください。グランド部からモレが発生した場合は、グランドボルトをモレが止まるまで均等に増し締めしてください。
- バルブの点検および修理作業で配管より取り外す場合は、元バルブを閉め、配管内の流体がなくなしてから行ってください。なお自動式のバルブにおいては事前に操作動力源を切り、動かない状態で作業を行ってください。

■ その他の注意事項

- バルブに物を置く、乗る等の行為は絶対に避けてください。ケガやバルブ損傷の原因となります。
- シリンダ式バルブのシリンダ操作圧力は、0.4MPa~0.7MPaの範囲内で使用してください。
- シリンダ式バルブのシリンダ操作圧力は常に保持してください。操作圧力が低下すると、流体の状況により弁体位置を保持できない恐れがあります。
- バルブを短時間で開閉すると流体仕様によっては、ウォーターハンマー現象を起こし、バルブその他機器類に損傷を及ぼす恐れがありますので、短時間での開閉は注意してください。

● 表示内容を無視して誤った取扱いをした時に生じる危害や損害の程度を、次の表示で区分し、説明しています。

● お守りいただく内容の種類を、次の表示で区分し説明しております。

	警告	この表示は、「死亡または、重傷を負う、または重大な物的損傷が発生する可能性が想定される」内容です。
	注意	この表示は、「人が傷害を負う可能性、またはバルブの損傷が発生する可能性が想定される」内容です。

	この表示は、してはいけない「禁止」内容です。
	この表示は、必ず実行していただく「強制」内容です。

336J 336Y

マルチシートタイプナイフゲートバルブ

336Jは、実績と信頼を誇るOKMのナイフゲート技術がより洗練され、苛酷な流体制御条件に応えたオールステンレス(50~300Aはロストワックス製法)構造を採用。

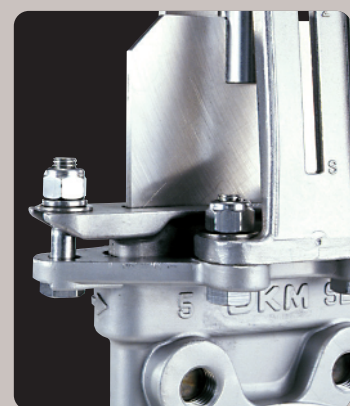
流体仕様に依りて、シートを選べるマルチシートタイプを採用。製紙、石油、化学、食品、鉱山、下水処理などの業界、制御の難しいスラリー・パルプ・粉粒体などの高濃度・高粘度の流体制御に最適なナイフゲートバルブです。

流体詰り防止とシート密着構造



流体物を遮断しながら閉止すると、プレートが本体シートへ密着する構造です。

精密鑄造パッキンボックス形状

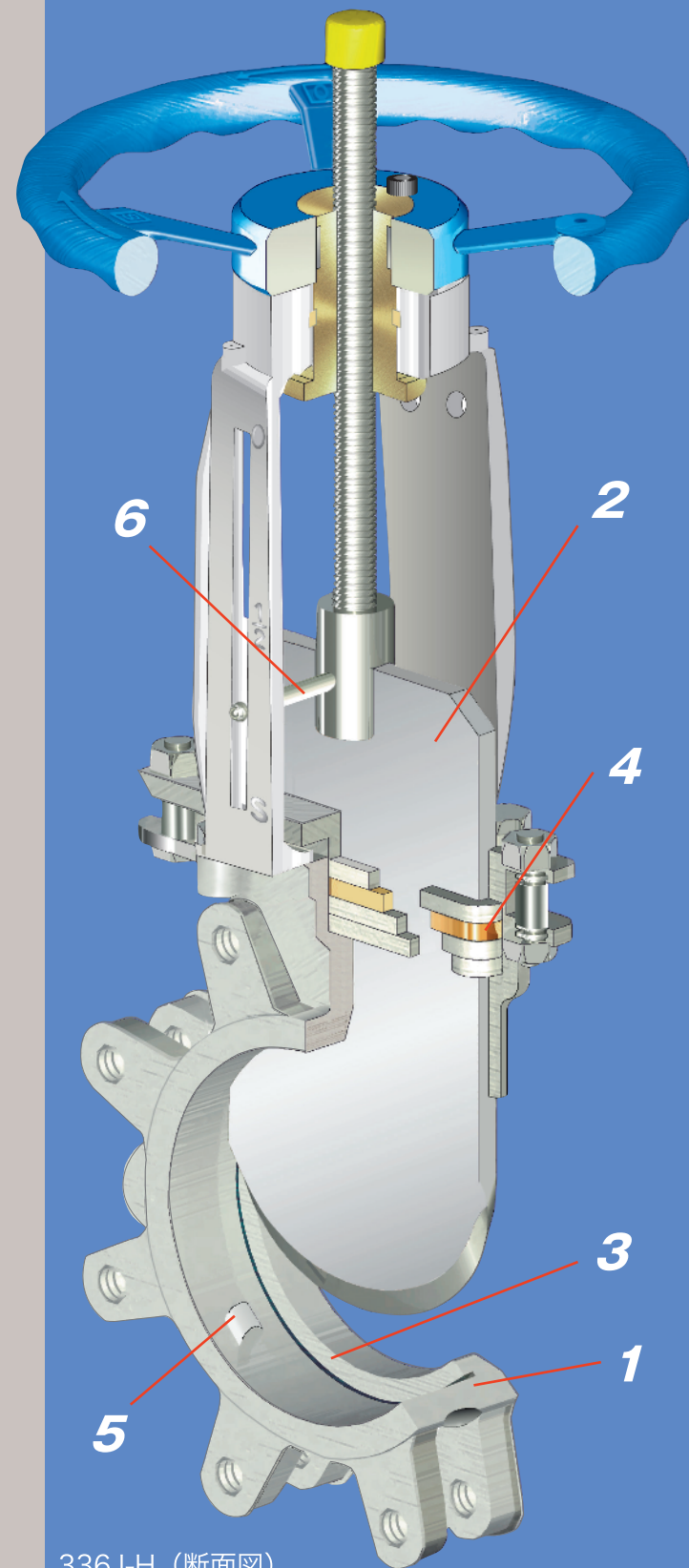


プレートとグランドボックス内のグランドパッキンとの密着精度がアップし、外観漏れに対し高いシール効果を実現しました。

手動ハンドル式操作性向上



手動ハンドル式の弁棒の構造を二条ネジ(300A以下)にすることにより、開閉速度が2倍になりました。また、握りやすいハンドルに給油用グリスニップルとスラストベアリングを内蔵してハンドル操作を軽快にしました。



336J-H (断面図)

図はサイズ150A以下を示す。

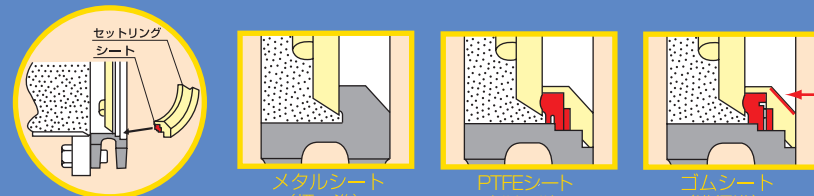
1. 耐蝕性・耐摩耗性に優れた、オールステンレス構造の接液部

ナイフゲート本体はステンレス材SCS13(300A以下はSCS13A)を標準としており、耐蝕性・耐摩耗性に優れているため、苛酷な流体制御条件においても長寿命な設計となっています。

2. 高精度研磨仕上げプレート、肉厚は規定圧の4倍頑丈安全設計

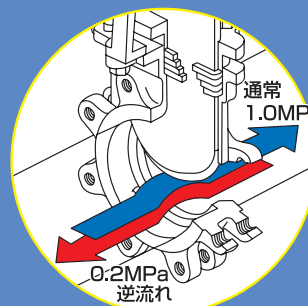
プレートはステンレス材SUS304を標準としており、耐腐食にも頑強な設計となっています。仕上面は弁座部との密着度も高く、微細粉粒体や高濃度スラリー繊維状流体も閉止することができます。

3. 3種類用途別、交換可能シート



- A. 配管内流体物により弁座シートを金属・PTFE・合成ゴムの3種類の中から、用途別に合わせて最適なシートを選ぶことが可能で非常に便利な構造です。
- B. 粉粒体(ホッパー下部)等々に取付ける場合には、安息角(45度)がついていますので粉粒体用に適しています。
- C. 配管への取付方法は、通常の場合では(流れ方向を鑄出しマークで表示)弁プレート側からの流れ方向でのご使用です。粉粒体等タンクホッパー下部への逆取付も可能ですが別途お問い合わせ下さい。

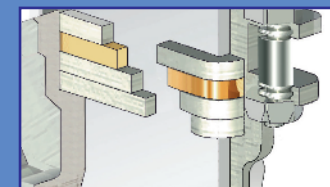
詰り防止構造の弁座部
弁座部には詰り防止用の逃げを設けて、スラリー流体の詰りを防ぎます。流体により流れ方向は指定されます。粉粒体流れのときの入口部テーパは、45度の安息角です。



(流体によりご使用圧力は異なります。)

4. 高いシール効果を実現した精密鑄造 グランドボックス と プレッシング グランド 押型パッキン

グランドは本体のグランドボックスで確実に保持され、グランドパッキンはテフロン®含浸パッキンと成型シリコンゴムの組み合わせによる耐薬品性に優れた多層構造で高いシール効果を発揮します。メンテナンスも容易です。



5. 圧着シールを保護するオリジナル爪

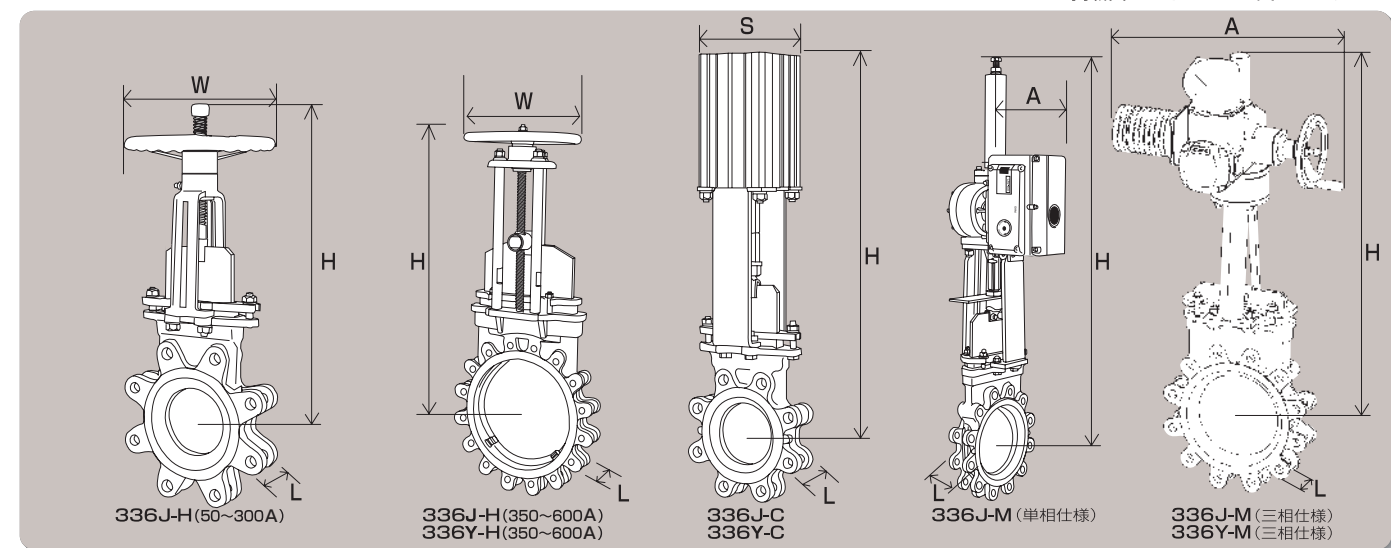
弁座に2つの爪を採用。ナイフ状プレートの先端がこの爪に接触して、シートにプレートを押しつけ、圧着シールを行います。シール性がここでもアップします。

6. 別途オプション

近接スイッチ、リミットスイッチ、電磁弁、ポジショナー、シリンダ式手動開閉装置の他、Vポート、プレートケース付き、蛇腹付きシリンダー、ロングヨーク等さまざまなオプションにも対応できます。

※表紙写真、シリンダ式の電磁弁はオプションです。

■ 寸法表



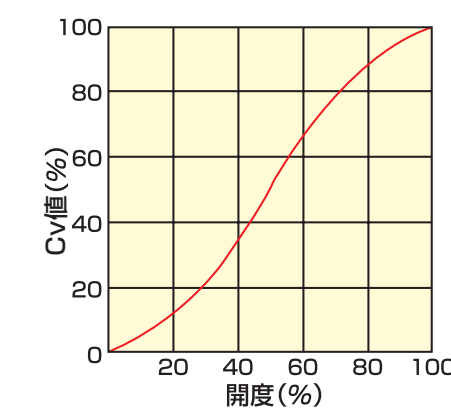
※掲載図はサイズにより異なります。

使用圧力	336J-H		336Y-H		336J-C		336Y-C		336J-M(単相)		336J-M(三相)		336Y-M(三相)		L					
	0~0.5	0~1.0	0~1.0	0~0.5	0~1.0	0~1.0	0~0.5*	0~0.5	0~1.0	0~1.0	0~1.0	0~1.0								
サイズ	H	W	H	W	H	W	H	S	H	S	H	S	H	A	H	A	H	A		
50	2	-	349	200	-	425	98	425	98	-	618	267	578	514	578	514	-	-	48	
65	2 1/2	-	391	200	-	456	98	469	117	-	645	267	607	514	607	514	-	-	48	
80	3	-	416	200	-	492	98	506	117	-	661	267	621	514	621	514	-	-	51	
100	4	-	463	200	-	574	117	588	142	-	692	267	652	514	652	514	-	-	51	
125	5	-	564	280	-	657	117	671	142	-	754	267	715	514	715	514	-	-	57	
150	6	-	637	280	-	745	142	758	178	-	894	298	763	514	763	514	-	-	57	
200	8	-	790	280	-	877	178	899	204	-	1088	298	856	514	856	514	-	-	70	
250	10	-	938	355	-	1096	204	1150	274	-	1418	370	1018	538	1018	538	-	-	70	
300	12	-	1097	400	-	1201	226	1289	274	-	1516	370	1120	538	1164	732	-	-	76	
350	14	950	400	-	960	400	1393	274	-	1477	404	1591	370	1295	538	-	-	1249	732	76
400	16	1071	500	-	1071	500	1541	274	-	1634	468	-	1442	732	-	-	1442	734	89	
450	18	1161	560	-	1161	560	1732	404	-	1795	522	-	1526	732	-	-	1526	734	89	
500	20	1312	630	-	1312	630	1906	404	-	1999	586	-	1821	734	-	-	1821	734	114	
550	22	1411	630	-	1411	630	2073	468	-	2094	586	-	1919	734	-	-	1997	799	114	
600	24	1514	710	-	1514	710	2203	468	-	2300	640	-	2009	734	-	-	2087	799	114	

※フランジ規格はJIS 10Kの寸法となります。JIS 10K以外はお問い合わせください。
※336J-H 50A~300AのH寸法は全開時の寸法となります。

*350Aのみ、0~0.3Mpaとなります。

■ 流量特性表



■ 全開Cv値表

サイズ(A)	全開Cv値	サイズ(A)	全開Cv値
50	156	300	5395
65	230	350	6730
80	340	400	8735
100	612	450	10870
125	970	500	14095
150	1430	550	17335
200	2620	600	20655
250	4230		

■ 標準仕様

型式	バルブ呼び径範囲	適用フランジ	試験圧力		最高使用圧	材質			最高使用温度	シート漏量 W.T.P 0.3MPa
			弁箱	シート		弁箱	プレート	シート		
336J標準	50~300A	JIS 10K (JIS 5K) (その他)	WTP 1.1 MPa	WTP 0.28MPa	1.0 MPa	SCS13A SCS14A	SUS304 SUS316	メタル ※1	230C	40cc/min/in. シリンドラ式は 400cc/min/in.
	350~600A		WTP 0.55MPa	WTP 0.28MPa	0.5 MPa	SCS13 SCS14	SUS304 SUS316	(CR) (EPDM) (PTFE)	(80C) (100C) (230C)	0cc/min/in. 4cc/min/in.
336Y標準	350~600A		WTP 1.1 MPa	WTP 0.28MPa	1.0 MPa					

※高温域で連続してご使用される際にはお問い合わせください。

シート漏量は通常流れ方向でのものです。

※1 本体と同材質 ※()内は標準仕様です。詳しくはお問い合わせください。