

## 取扱注意事項

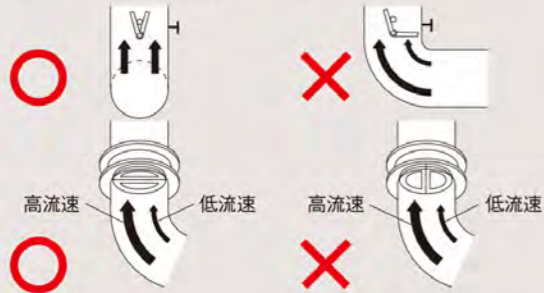
ご使用に際しては、製品同梱の「取扱注意書」を必ずお読みいただき、正しくお使いください。

### 1、取り付けに関して

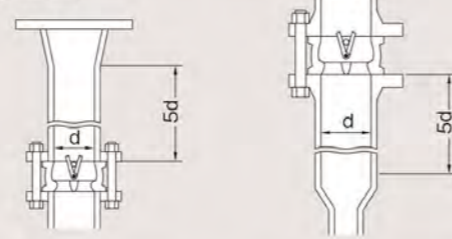
- 配管フランジの傷、歪がなく、配管の芯、平行度等ズレがないようにしてください。
- バルブを取り付けた状態でフランジ溶接、溶接補修は絶対に行わないでください。バルブの取り付けは、フランジの温度が十分に下がってからにしてください。(素手でさわられる程度)
- 配管内のスラグ、錆、残留物等が取り除かれたことを確認してから配管作業をしてください。配管後フラッシングされるとバルブを損傷することがあります。
- 配管の流れ方向とバルブ本体の鋳出しマーク方向を一致させてください。
- バイパスバルブにフック等を掛け、吊り下げをしないでください。大口径タイプ(250A~600A)を吊り上げる場合は、必ず吊りボルトを使用してください。
- 水平配管に取り付ける場合、各弁体にかかる流体圧を均等化するため、バイパスバルブが配管に対して水平になるよう取り付けてください。(下図参照)



- 下図のように、エルボなど曲がりの近くに配管する場合は、偏流の影響により振動、騒音、弁体作動のアンバランスなどを起こすことも考えられます。このような場合、バルブ呼び径の4倍以上離す、もしくはバルブ上流側に十分な直管部を設けるほか、各弁体にかかる流体圧を均等化するため、弁体の方向に配慮して取り付けようにしてください。



- 作動時に、弁体が管の先端やガスケット、機械類と接触しないよう配管してください。また、配管後は必ず作動状態を確認してください。なお、ウェハータイプのバタフライバルブとは直結できません。
- バルブの前後にレジューサーがあり、配管口径が急激に拡大・縮小する場合、付近に発生する乱流のため、弁体のばたつきや振動、騒音などのおそれがあります。このような場合、レジューサーとの間にバルブ呼び径の5倍以上の距離を確保してください。



- ポンプ出口にバルブを直付される場合は、バルブ呼び径の6倍以上離してください。
- バイパスバルブを足場等にしないでください。

### 2、配管の流速・内圧に関して

- バルブ内での流速は、水の場合で5m/sec以下に抑えてください。それ以上のご使用は、弁体のばたつきや衝撃音の発生、キャビテーションを起こすおそれがあります。
- 逆圧は0.05MPa以上の差圧でご使用ください。それ以下で使用された場合、シート部より漏れを起こす場合があります。

### 3、その他

- スプリング仕様：下記使用条件にあったスプリング装着品を選定してください。

スプリングの種類	スリムチェックバルブの使用条件
低トルクスプリング	空気
標準トルクスプリング	揚程約80m以下の水平管及び、流体が下から上へ流れるアップフローライン
高トルクスプリング	揚程約80m以上の配管及び、流体が上から下へ流れるダウンフローライン

- 流速変化の激しいラインでは、脈動による弁体のばたつき、衝撃音が発生することがあります。

保証期間 弊社工場から出荷後18ヶ月以内、もしくは試運転開始後12ヶ月以内とし、いずれか早く終了する期間内とします。

- 詳しくは営業担当までお問い合わせください。
- 本仕様と設計は予告なく変更する場合がありますので、必ずお問い合わせください。

流体制御の明日を開く



株式会社 オーケーエム

本社・滋賀工場  
〒529-1608 滋賀県蒲生郡日野町大谷446-1  
TEL(0748)52-2131(代) FAX(0748)52-8154  
http://www.okm-net.co.jp/



東京支店  
〒104-0032 東京都中央区八丁堀2-20-9 八丁堀FRONT3F TEL(03)3206-1871 FAX(03)3206-1873

大阪支店  
〒550-0002 大阪市西区江戸堀1-9-1 肥後橋センタービル10F  
国内営業部 TEL(06)6445-1223 FAX(06)6445-1333 海外営業課 TEL(06)6445-0501 FAX(06)6445-1333

名古屋営業所  
〒464-0067 名古屋市中区千種区池下1-9-10 橋本ビル5F TEL(052)752-8831 FAX(052)752-8833

広島営業所  
〒730-0051 広島市中区大手町3-8-1 大手町中央ビル3F TEL(082)246-7532 FAX(082)246-7597

福岡営業所  
〒810-0072 福岡市中央区長浜2-4-1 東芝福岡ビル16F TEL(092)716-7090 FAX(092)716-7091

代理店

流体制御の明日を開く



スリムチェックバルブ バイパス弁付

建築設備用

110Z・120Z  
1.0MPa 2.0MPa

消防設備用

110Z・120Z  
1.4MPa 2.8MPa

スリムチェックバルブ バイパス弁無

111S・121S  
1.0MPa 2.0MPa

軽量・小形ウェハー形 逆止弁

用途/船舶・水処理・建築設備・消防



OKUMURA ENGINEERING corp.

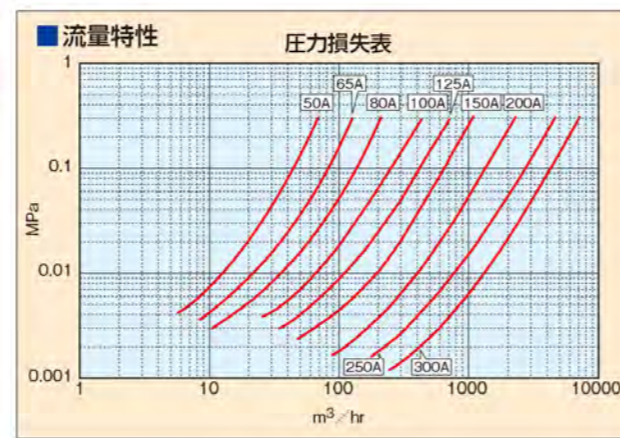
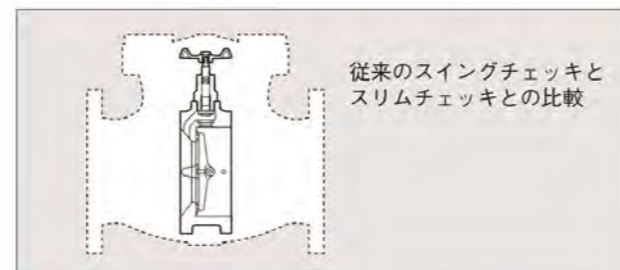
# 軽量・小形、ウォーターハンマー防止性能にすぐれたウェハー形チェッキ。

スリムチェッキバルブは、作動部として2枚の半円状弁体とスプリングを採用したウェハータイプ。従来のスイングチェッキに比べ、大幅なスリム化を実現しました。しかも、迅速・確実な作動により、ウォーターハンマーを防止。配管ラインの安全を守ります。



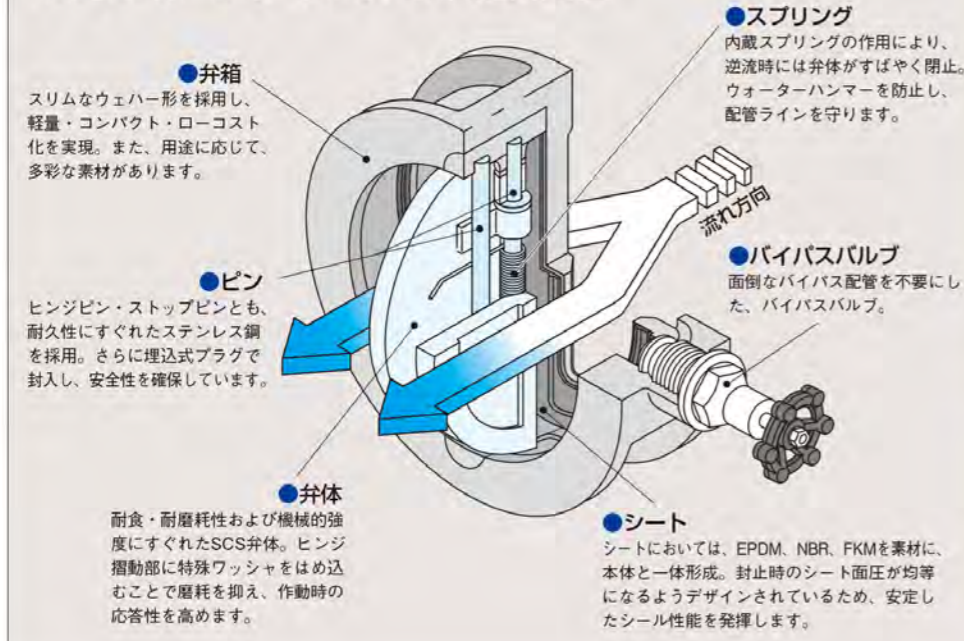
## 軽量・小形でスリムなボディ

JIS規格スイングチェッキに比べ、面間距離で約1/4、質量で約1/5のスリム化を実現。取付スペースをとらず、配管作業も容易なため、コストパフォーマンスにも優れています。

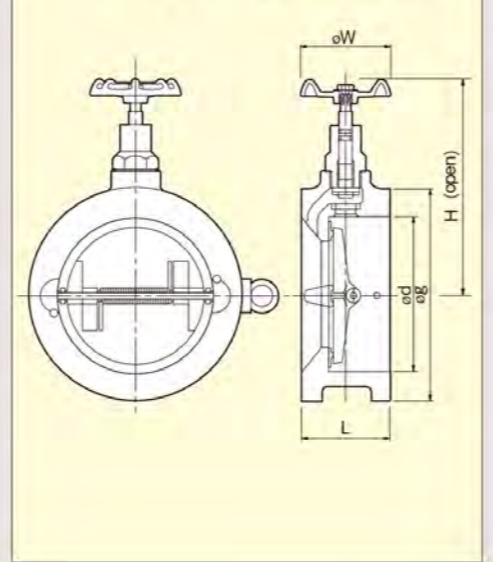


(財)日本消防設備安全センターより、消防防災設備用として適切である「認定」を受けております。  
認定番号：110Z VA-075号、120Z VA-076号（消防設備認定は50A～200Aです。）  
※消防認定品をご用命の際は、別途お申しつけください。

## スリムチェッキバルブ内部構造



## スリムチェッキバルブ外形寸法図



## 寸法・質量表 110Z・120Z 111S・121S

110Z (バイパス付)	サイズ		d	L	g	H	W	概算質量 (kg)
	A(呼び径)	B(inch)						
	50	2	60	54	104	138	67	2.5
	65	2½	75	54	124	147	67	3.1
	80	3	95	57	134	157	67	3.6
	100	4	116	64	159	168	67	5.1
	125	5	145	70	190	184	67	7.3
	150	6	168	77	220	197	67	10.5
	200	8	219	96	270	219	67	18.3
	250	10	273	108	333	250	67	30
	300	12	322	143	378	273	67	44

120Z (バイパス付)	サイズ		d	L	g	H	W	概算質量 (kg)
	A(呼び径)	B(inch)						
	50	2	60	54	104	138	67	2.5
	65	2½	75	60	124	147	67	3.5
	80	3	95	67	134	157	67	4.3
	100	4	116	67	165	168	67	5.4
	125	5	145	83	203	184	67	8.9
	150	6	168	95	238	197	67	10.4
	200	8	219	127	283	226	67	25
	250	10	273	140	356	254	67	43
	300	12	322	181	406	283	67	63

111S (バイパス無)	サイズ		d	L	g	概算質量 (kg)
	A(呼び径)	B(inch)				
	50	2	60	54	104	1.5
	65	2½	75	54	124	2.1
	80	3	95	57	134	2.6
	100	4	116	64	159	4.1
	125	5	145	70	190	6.3
	150	6	168	77	220	9.5
	200	8	219	96	270	17.3
	250	10	273	108	333	29
	300	12	322	143	378	43
	350	14	348	184	423	70
	400	16	424	191	486	100
	450	18	457	203	539	115
	500	20	512	213	596	156
	600	22	603	222	697	242

121S (バイパス無)	サイズ		d	L	g	概算質量 (kg)
	A(呼び径)	B(inch)				
	50	2	60	54	104	1.5
	65	2½	75	60	124	2.5
	80	3	95	67	134	3.3
	100	4	116	67	165	4.4
	125	5	145	83	203	7.9
	150	6	168	95	238	9.4
	200	8	219	127	283	24
	250	10	273	140	356	42
	300	12	322	181	406	62
	350	14	*	*	*	*
	400	16	*	*	*	*
	450	18	*	*	*	*
	500	20	*	*	*	*
	600	22	*	*	*	*

\*印については別途お問い合わせください。

## 標準仕様表 110Z・120Z 111S・121S

型式	建築設備用 バイパス弁付		消防設備用 バイパス弁付	
	110Z	120Z	110Z	120Z
バルブ呼び径	50A～300A	50A～300A	50A～200A	50A～200A
適用フランジ規格	JIS10K	JIS16K、20K	JIS10K	JIS16K、20K
最高使用圧力	1.0MPa	2.0MPa	1.4MPa	2.8MPa
使用温度範囲	EPDM -20℃～120℃		NBR 0～70℃ EPDM 0～120℃	
塗装	外面マンセルN7 (ウレタン系塗料)		外面マンセルN7 (ウレタン系塗料)	
試験圧力 弁箱 (水圧)	1.5MPa	3.0MPa	2.1MPa	4.2MPa
シート (水圧)	1.1 → 0.05MPa	2.2 → 0.05MPa	1.54 → 0.5MPa	3.08 → 1.0MPa
標準材質 弁箱	FCD450	FCD450	FCD450	FCD450
弁体	SCS13A	SCS13A	SCS13A	SCS13A
シート	EPDM *2	EPDM *2	NBR	NBR
			EPDM *2	EPDM *2

型式	一般工業・船舶用・水処理用 バイパス弁無	
	111S	121S
バルブ呼び径	50A～600A	50A～300A
適用フランジ規格	JIS10K *1	JIS16K、20K
最高使用圧力	1.0MPa	2.0MPa
使用温度範囲	NBR -10℃～70℃ EPDM -20℃～120℃*2	
	FKM 0～150℃ METAL 0～190℃	
塗装	内面 ノンタルエポキシ塗料 / 外面 マンセルN7 (ウレタン系塗料) / ステンレス品は無塗装	
試験圧力 弁箱 (水圧)	1.5MPa	3.0MPa
シート (水圧)	1.1 → 0.05MPa	2.2 → 0.05MPa
標準材質 弁箱	(SCS13A) (SCS13A) (EPDM*2) (FKM) (METAL)	FCD450
弁体		SCS13A
シート		NBR

\*1 JIS5Kについてはお問い合わせください。  
\*2 油及び油分が混入している流体には、シートEPDMは使用できません。  
( )内は受注生産品となります。お問い合わせください。  
注) ・121S型は受注生産品となります。お問い合わせください。  
・弁箱、弁体、シートの材質の組み合わせについてはお問い合わせください。