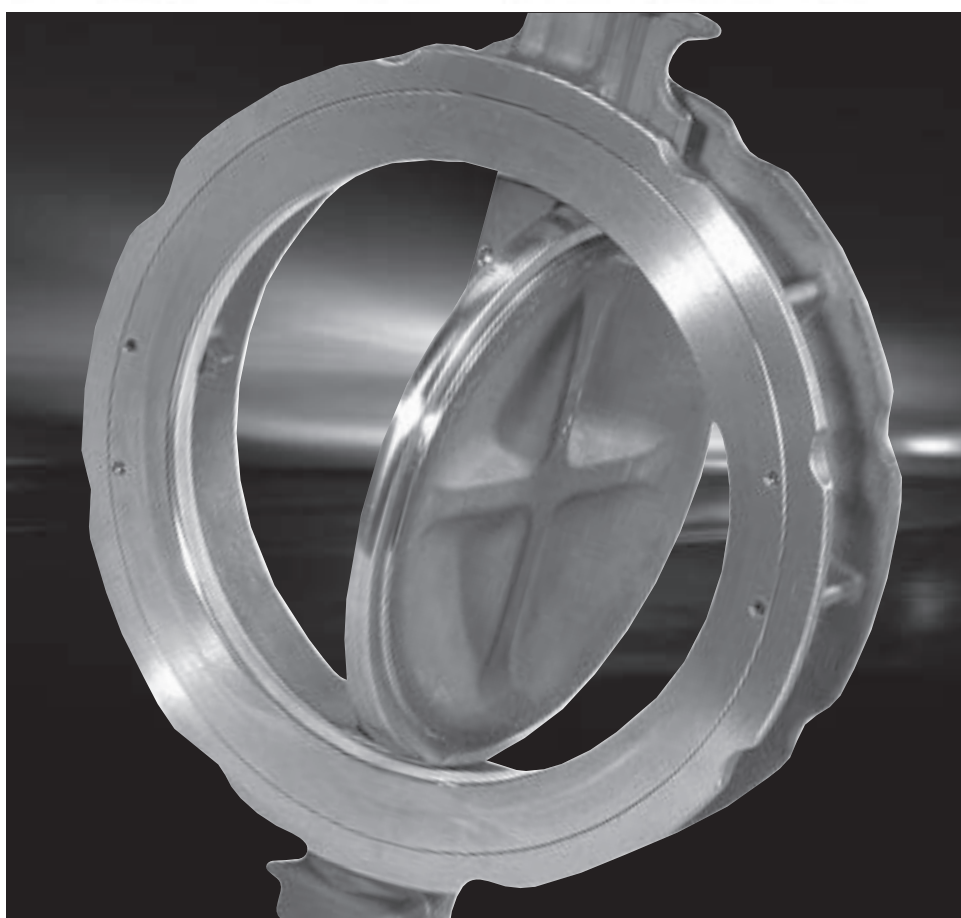


流体制御の明日を開く

OKM

ハイパフォーマンス バタフライバルブ



取扱説明書

OKUMURA ENGINEERING corp.

**弊社商品をご使用いただきまして誠にありがとうございます。
ご使用前にこの取扱説明書を必ずお読みください。**

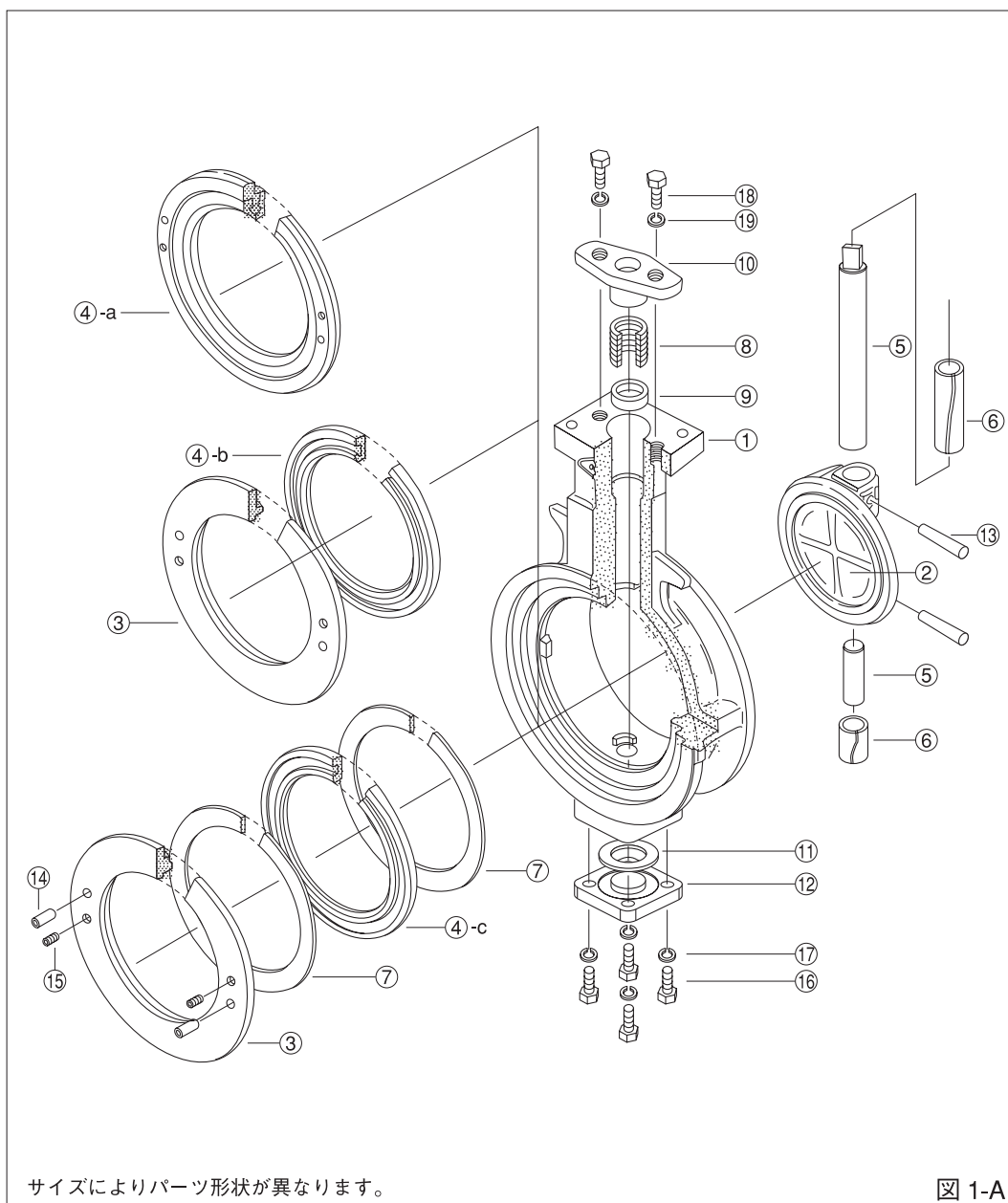
この取扱説明書は、ハイパフォーマンスバタフライバルブの一般的な取り扱いについて説明しています。
正しくお使いいただくために、ぜひこの取扱説明書をお読みください。

●目次

ご使用前に	1
構造図 ※取扱説明書内構造図と製品外形図の部品番号は異なります。	2
ご使用に際してのお願い	4
保管・輸送・開梱について	5
配管について1～配管前の注意事項	6
配管について2～配管作業・配管後の注意事項	8
点検・整備について1～定期点検・配管からの取り外し	10
点検・整備について2～シートリングの交換	11
点検・整備について3～グランドパッキン・底ガスケットの交換	12
点検・整備について4～駆動部の取り外し	14
点検・整備について5～駆動部の取り付け	15
バルブの故障とその対策1	16
バルブの故障とその対策2	18

構造図

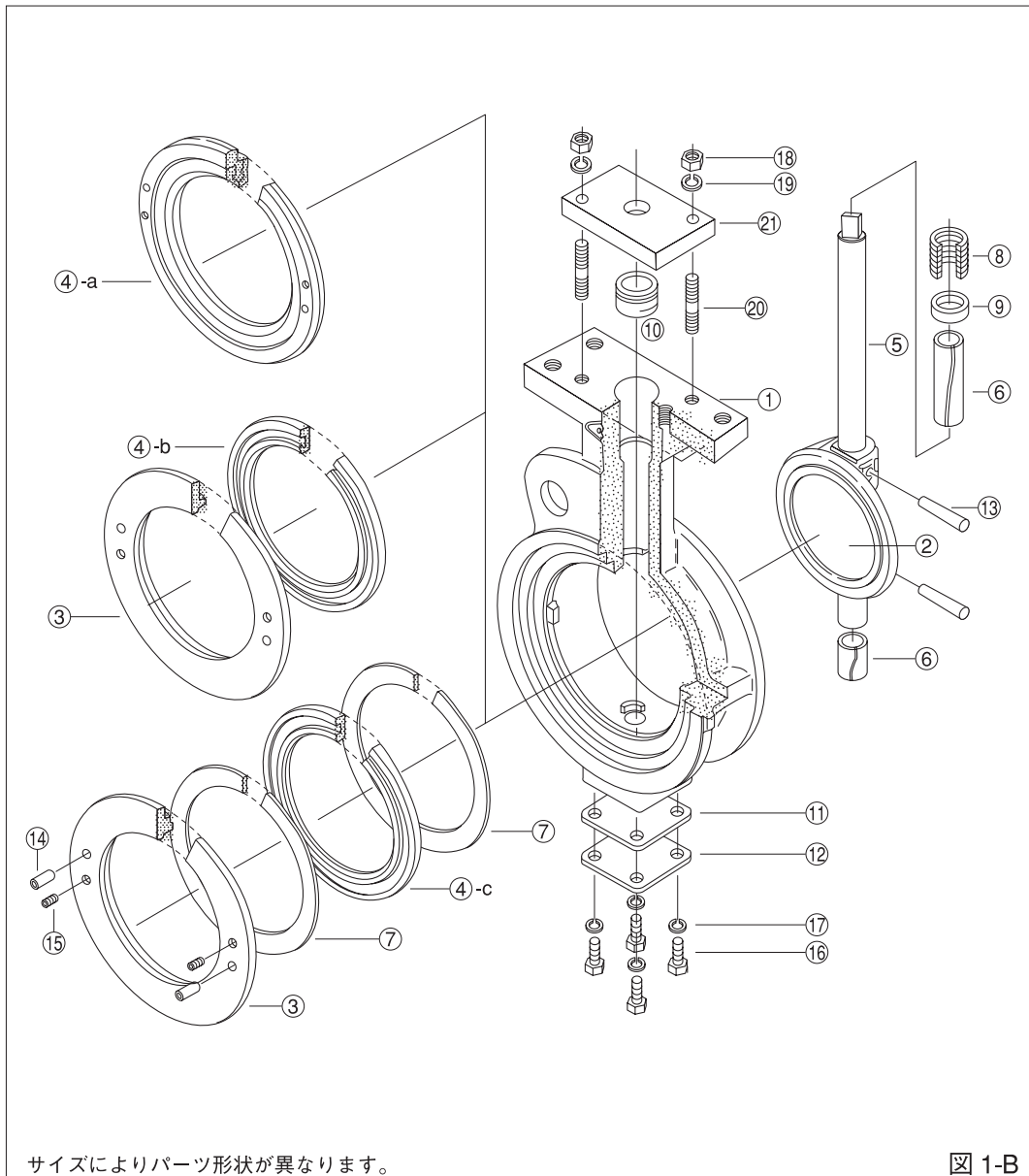
5410シリーズ



品番	部品名称	個数	品番	部品名称	個数
①	本体	1	⑨	パッキンワッシャ	1
②	弁体	1	⑩	グランド	1
③	セットリング	1	⑪	底ガスケット	1
④-a	ゴムシートリング	541R	⑫	底蓋	1
④-b	PTFE シートリング	541T	⑬	テーバーピン	1set
④-c	SUS316 シートリング	541M	⑭	セットピン	2
⑤	弁棒	1set	⑮	六角穴付止めねじ	2
⑥	ブッシュ	1set	⑯	六角ボルト	4
⑦	ガスケット	2	⑰	ばね座金	4
⑧	グランドパッキン	1set	⑱	ばね座金	2

構造図

5400シリーズ



品番	部品名称	個数	品番	部品名称	個数
①	本体	1	⑪	底ガスケット	1
②	弁体	1	⑫	底蓋	1
③	セットリング	1	⑬	テーパピン	1set
④-a	ゴムシートリング	5421	⑭	セットピン (50mm~300mm)	1set
④-b	PTFEシートリング	5422		六角穴付ボルト (350mm~600mm)	1set
④-c	SUS316シートリング	5423	⑮	六角穴付止めねじ	2
⑤	弁棒	1	⑯	六角ボルト	4
⑥	ブッシュ	1set	⑰	ばね座金	4
⑦	ガスケット	2	⑱	グラントボルト	2
⑧	グラントパッキン	1set	⑲	ばね座金	2
⑨	パッキンワッシャ	1	⑳	グラントボルトナット	2
⑩	グラント	1	㉑	グラントフランジ	1

ご使用に際してのお願い

保証期間

弊社工場から出荷後18ヶ月以内、もしくは試運転開始後12ヶ月以内とし、いずれか早く終了する期間内とします。

製造中止製品の有償修理・部品供給

製品は予告なく製造中止、改良を行うことがあります。製造、販売中止をした製品につきましては、中止後5年を経過した場合、その製品の提供、部品供給、修理等に応じかねる場合がありますのでご容赦願います。

保証範囲と免責範囲

上記保証期間中に弊社側の責により故障を生じた場合は、その製品の故障部分の交換または修理を、その製品のご購入あるいは納入場所において無償で行わせていただきます。（日本国内に限る）

ただし、以下に該当する場合は、有償とさせていただきます。



- 弊社のカatalog・取扱注意書・取扱説明書または別途取り交わした仕様書などで確認された以外の、不適当な条件・環境・取扱い並びに使用の故障の場合。
- 納入品の故障原因が弊社製品の瑕疵以外の事由による場合。
- 弊社以外による改造または修理による故障の場合。
- 弁類等の設計仕様条件として与えられなかった条件での使用または与えられた条件からは予知できなかった事象に起因する故障の場合。
- シートリング・グランドパッキン等が著しい摩耗・腐食・変形した場合。
- 良好でない消耗品（潤滑剤・パッキン等）を使用された場合。
- 高頻度での開閉動作等の使用において不適切な保守・点検に起因する故障の場合。
- 電源、空気源に起因する故障の場合。
- 製品へのゴミ等異物の流入・噛み込み等に起因する破損・故障の場合。
- 野積み等不適切な製品の保管に起因する破損・故障の場合。
- 火災、水害、地震、落石その他の天災地変に起因する破損・故障の場合。
- その他弊社の責任と見なされないことに起因する破損・故障の場合。

※尚、ここでいう保証は、納入品単体の保証とします。納入品の故障により生じた損害は、ご容赦願います。

安全上のご注意

ここに示した注意事項は、製品を正しく安全にお使い頂き、人的・物的な危害を未然に防止するためのものです。



また、注意事項は危害や損害の大きさや切迫の程度を明確にするために誤った取り扱いをすると生じる事が想定される内容を以下の表示により説明しています。

 警告	この表示は、「死亡または、重傷 ^(※1) を負う、または重大な物的損害が発生する可能性が想定される」内容です。
 注意	この表示は、「人が傷害を負う、または軽微な物的損害が発生する可能性が想定される」内容です。

※1：後遺症がのこるものおよび治療に入院・長期の通院を要するものをさします。

※2：治療に入院や長期の通院を要さないケガなどをさします。

●お守りいただく内容の種類を、次の表示で区分し、説明しております。

	この表示は、してはいけない「禁止」内容です。
	この表示は、必ず実行していただく「強制」内容です。

本製品の取り扱いに於いて重要な事項は以下ですのだから守ってください。



取扱流体の成分を明示する書類の保有

本製品は、人体に有害な腐食液、浸透液、毒性などを扱うプロセスにて使用される事があります。

本製品の使用者（または管理者）は、取扱流体（液またはガス）の詳細成分が人体に付着・吸引した場合の影響度合いと応急処置などを示したMSOS（Material Data Sheet）を必ず携帯し、本製品に係る全ての関係者に明示してください。



取扱流体の付着防止処置

バルブの点検には、バルブ内の流体が人体に付着あるいは蒸発成分を吸引する事があります。従って、点検作業実践者は以下などの保護手段ご自身の責任において実践頂き、必ず着用してください。

保管・輸送・開梱 について

● バタフライバルブは精密品です。振動・ホコリや急激な温度変化は避けてください。

● 以降の説明文は構造図5410シリーズ（2頁）の品番・部品名称を主に用いて記載しています。

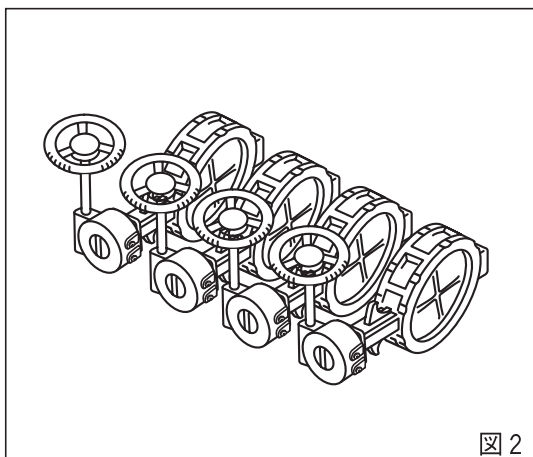


図 2

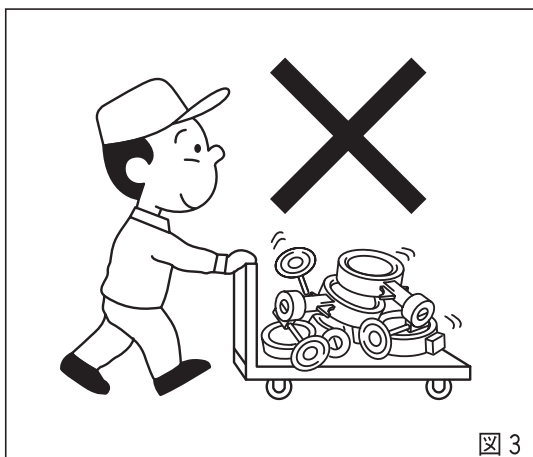


図 3

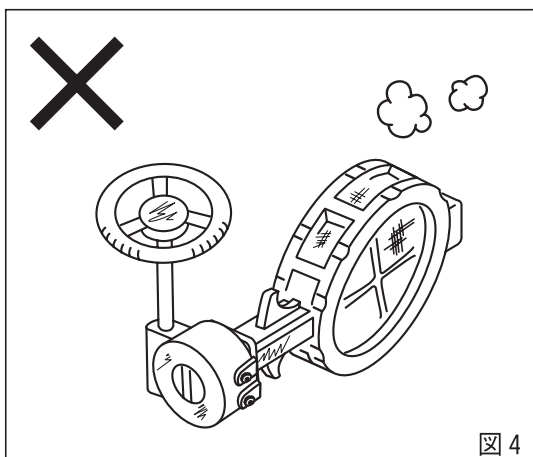


図 4

1, 保 管

■通常保管：保管される場合は、できるだけ梱包された状態で、屋内冷暗所（室温 -5°C ～ 60°C 、湿度70%以下）に保管ください。

❗開梱保管：開梱された状態で保管される場合は、本体および駆動部に無理な力がかからない状態で保管ください。また、必ずシートをかけ、ホコリなどを防いでください。（図2）

❗長期保管：長期間保管される場合（1年以上）は、年に一度、メッキ部（開度板、ボルト、ナット、ウォームシャフトなど）に防錆処理を行ってください。

2, 輸 送

❗積載時の注意：積載はできるだけ梱包状態で、輸送中に荷崩れを起こさないように積載ください。また、開梱された状態で輸送する場合は、製品に無理な力がかからないよう積載の上、必ずシートをかけ、ホコリなどを防いでください。（図3）

■陸上輸送：陸上輸送の場合には、できるだけ有蓋車両を利用してください。やむをえず無蓋車両を利用する場合は、必ずシートをかけ輸送してください。

■海上輸送：潮風を防ぐため、コンテナをご利用ください。

3, 開 梱

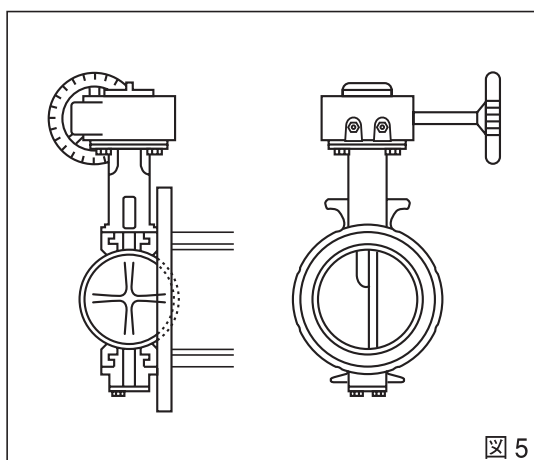
❗開梱時期：この製品は本体部のフランジ面に保護板を取り付け、内面を保護しています。開梱はできる限り、配管の直前に行い、開梱状態で長時間放置しないでください。本体内にゴミや異物が混入し、正確に作動しなくなります。（図4）

■弁体位置の確認：出荷時の弁体は、全閉状態にしています。

配管について 1

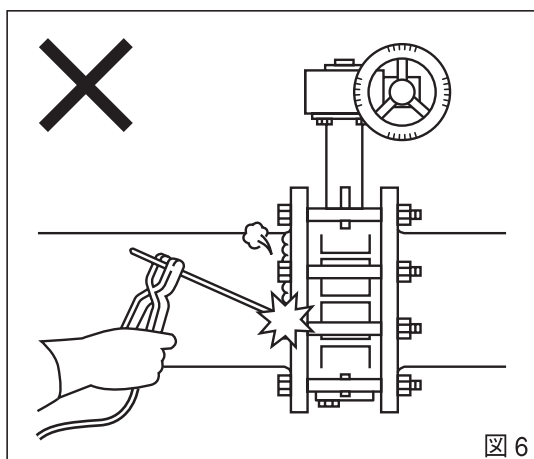
配管前の注意事項

- バルブ、フランジ、配管とも、事前に十分な点検・清掃をお願いします。



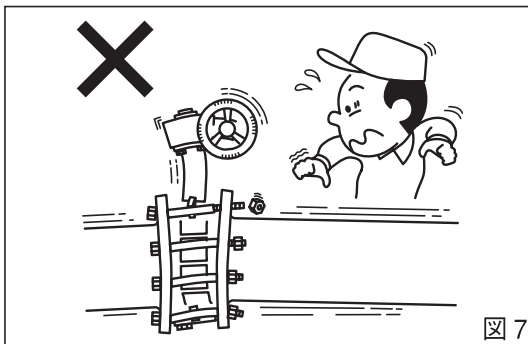
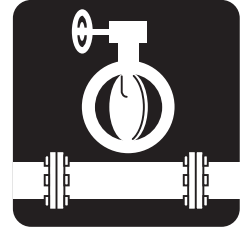
1, バルブのチェック

- バルブの確認：パッケージおよび製品銘板に表示されたサイズ・主要材質など、いま一度確認してください。
なお、セッティングは少し浮いた状態となっています。
- 配管寸法のチェック：配管とバルブが適合しているかどうか確認してください。
(図5)
- 配管ボルトのチェック：必要な本数・寸法を確認してください。
なお、使用前にはボルト・ナットに焼付防止剤を塗布してください。



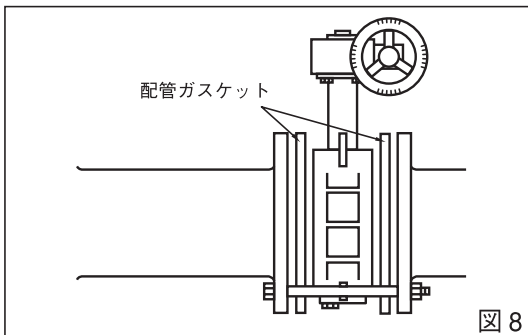
2, 配管前の溶接

- ⊘ フランジ溶接時の注意：配管フランジを溶接する場合、バルブの取り付けは、フランジの温度が十分に下がってからにしてください（素手でさわれる程度）。また、バルブを取り付けた状態でフランジ溶接、溶接補修は絶対に行わないでください。（図6）
- ❗ その他の溶接作業：バルブの取り付けは、周辺の溶接作業がすべて完了してから行ってください。溶接スパッタの付着により、バルブが損傷する場合があります。



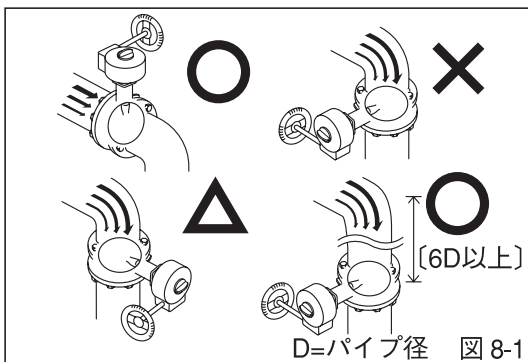
3, 配管フランジのチェック

- ❗ 歪・損傷のチェック：配管フランジの歪み、芯ずれ、および傷や汚れの付着がないかを事前に確認してください。特に、シートリングを傷つける様なエッジ等は丁寧に落としてください。
- ❗ 清掃：フランジの取り付け面や配管内は、エアパージによって清掃してください。また、サビ・異物の付着がある場合は、洗浄してください。なお、洗浄後は十分にふき取り、シートリングに溶剤が付着しないようご注意ください。リングの変質、劣下を招く恐れがあります。EPDMシートリングに油分や溶剤が付着しないようにしてください。



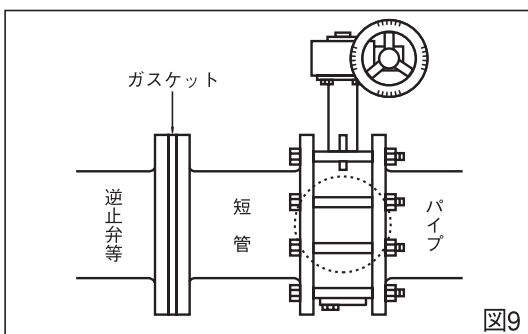
4, 取付前の注意

- 取付場所：振動のある場所での使用は避けてください。また、あらかじめメンテナンス可能なスペースを確保しておいてください。（図7）



- 取付作業：取付前の芯出しは、正確な作業をお願いします。また、フランジ間への無理な挿入は、絶対に避けてください。

- ⊘ ガスケットパッキン：この型式のバルブは、配管ガスケットを必要とします。挿入の際はフランジの中心にバルブ、配管ガスケットを合わせてください。配管フランジの間隙はバルブ面間より片側、配管ガスケットの厚みプラス3mm～5mm程度広げた状態で挿入してください。無理に押し込むことは避けてください。（図8）配管ガスケットはゴム等軟質系でなく、ジョイントシートをお勧めします。



- また、うず巻きガスケット等、特殊ガスケットをご使用される場合は、営業担当へお問い合わせください。

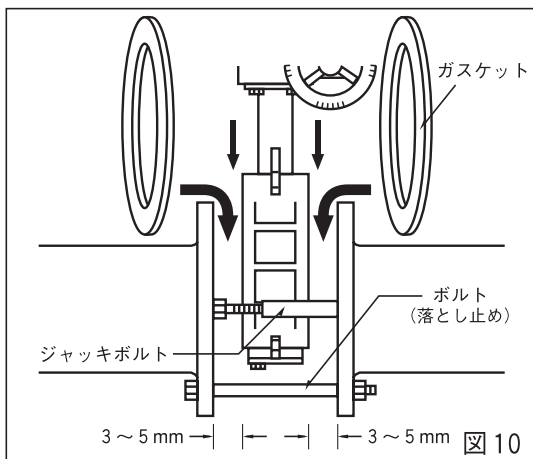
- ❗ 弁体の状態：配管時、弁体は閉止状態にしてください。
- ❗ 曲がり管などへの取付：配管時、バルブの取付方向に制限はありませんが、図のような配管条件下では、弁棒の取り付け方向にご注意ください。（図8-1）配管時、バルブの駆動部が水平面より下側にならないように取り付けてください。

- 逆止弁などへの取付：逆止弁・ポンプに直接、バタフライバルブを取り付けると、全開時に弁体が相手側に接触する場合があります。この場合は、短管を入れて配管してください。（図9）

配管について 2

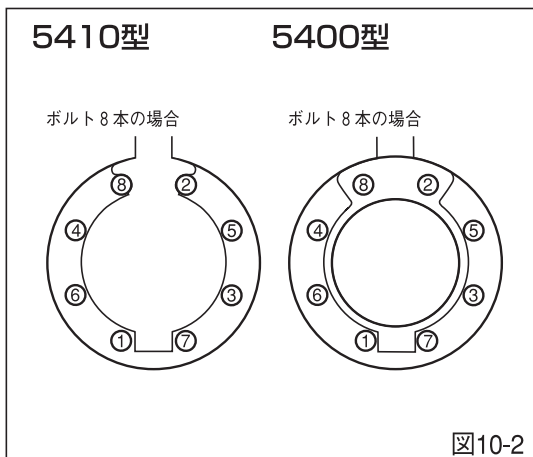
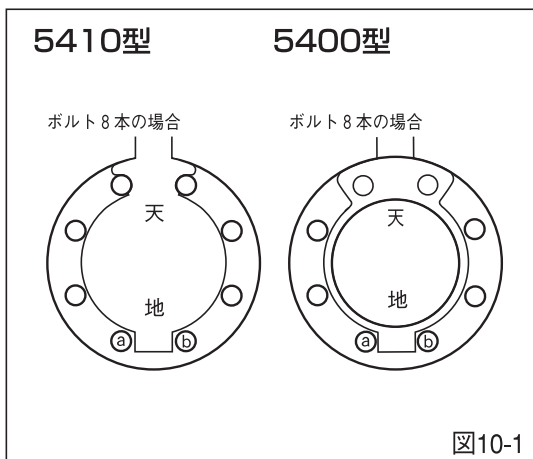
配管作業・配管後の注意事項

● 下記の手順をよくお読みの上、安定した状態で取り付けてください。



1, 配管作業

1. 清掃：弁体及びシートリングをエアブローで清掃し、異物等を十分に除去してください。
2. 弁体位置の確認：弁体が閉止状態にあることを確認してください。
3. 落とし止め：フランジ下部穴にボルトを差し込み、両端にナットを軽くかけ、バルブの落とし止めを行います。
4. ジャッキボルトのセット：ジャッキボルトを所定の位置にセットします。フランジ面間は、必ず、バルブ幅より片側で3~5mm程度広げてください。(図10)
5. バルブの挿入：無理に挿入して、取付面を破損しないようにバルブを挿入してください。
6. 芯出し：バルブを支えるようにして、残りのガイド穴にボルトを差し込み、バルブと配管フランジの芯出し作業を行ってください。
7. ボルトの締め付け：まず天地状態で地のボルト①、②を挿入し、バルブが落下しないようにしてください。次に他のボルトを順次挿入してください。(図10-1)
配管ボルトの締め付けは、対角線上のものから交互に均等な力で行ってください。片締めは漏れの原因となります。
①~⑧は締める順番の例を示しています。(図10-2)
8. 開閉確認：配管後、バルブを開閉し、弁体が配管と接触しないことを確認してください。



※流体が蒸気の場合、又は微小開度における連続高速流体で使用される場合は、弁軸側を一次側にして配管してください。
また、541R型、541M型についても、必ず弁軸側を一次側にして配管してください。詳しくはお問い合わせください。

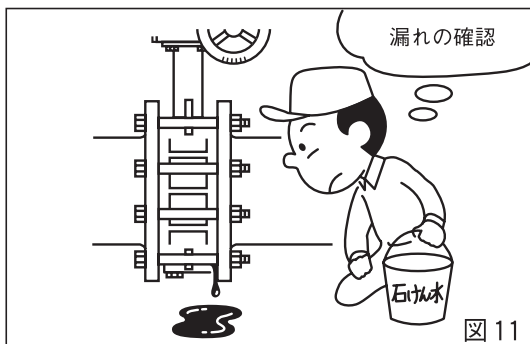
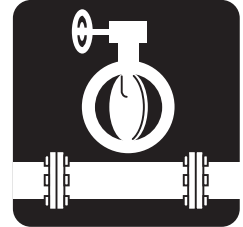


図 11

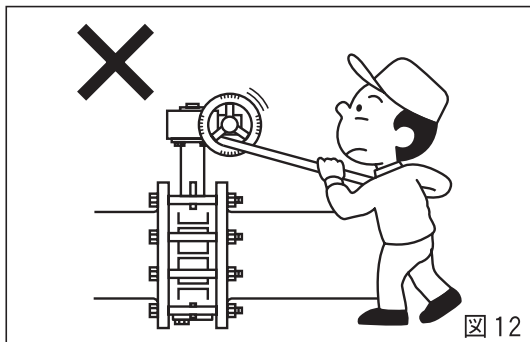


図 12

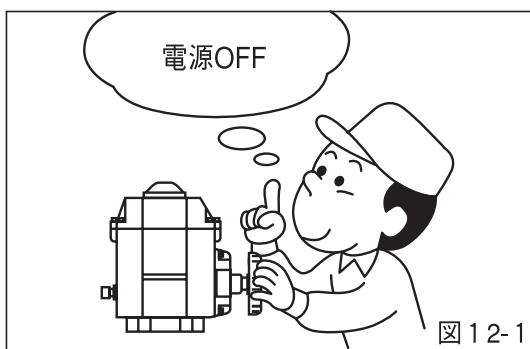


図 12-1

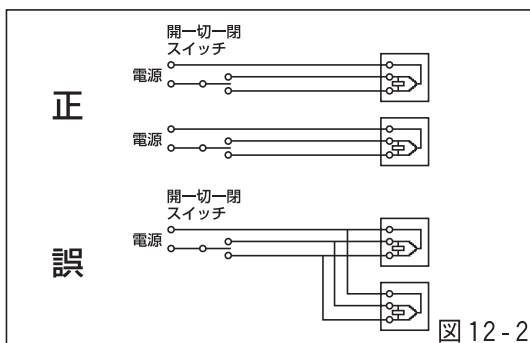


図 12-2

2, 配管後の注意事項

- ❗ 漏れの確認：運転に入る前に、配管内圧を上昇させ、バルブフランジ部から漏れないことを確認してください。
(気体の場合は石けん水など)
なお、この時、バルブは開状態とし、内圧が定格圧力を超えないようにしてください。(図11)
- 漏れ発生時の措置：漏れが発生した場合は、一旦、圧力を下げたのち、フランジボルトを増締めしてください。なお、締め付けは対角線上のものから交互に均等な力で行い、片寄りのないようにしてください。

3, その他の注意事項

- ❗ 運転前の操作：運転前には必ず1~2回程度、バルブの開閉作業を行ってください。
- ⊘ ハンドル操作時の注意：ハンドルの操作は必ず手で行ってください。ハンドルにレバーなどをかけたり、二次的な道具を使って開閉すると、故障の原因となりますので、絶対に避けてください。(図12)
- ⊘ 閉止フランジの禁止：配管の耐圧テスト(定格以上の圧力の場合)の際など、バルブは全開にしてください。全閉状態で閉止フランジの代用には絶対、避けてください。
- ❗ 配管後の注意事項：電動式のバルブにおいて、手動ハンドルで操作する場合、元の電源を切ってから作業を行ってください。
また、復帰後は差し込みレバーを取除いてから主電源を入れてください。(図12-1)
2台以上の電動駆動部を1つの開閉スイッチで開閉させると、回り込み回路ができ誤作動しますので、1台ずつスイッチし、またはリレー接点を設けてください。(図12-2)

注意 バルブを短時間で開閉すると流体仕様によっては、ウォータハンマーを起こし、バルブその他機器類に損傷を及ぼす可能性がありますので、短時間での開閉はご相談ください。

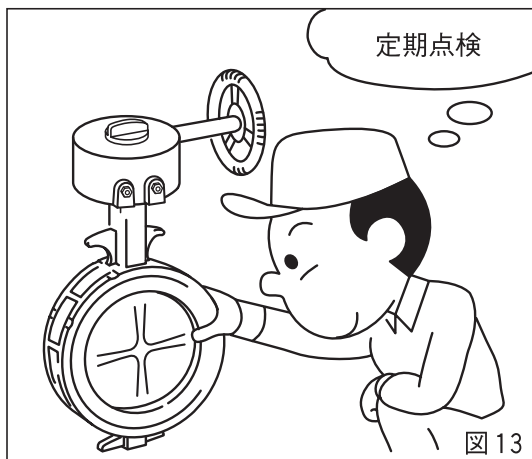
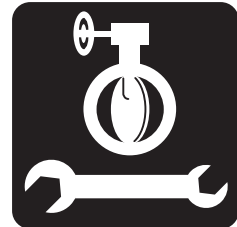
- ❗ 駆動部やバルブに直接腐食性の液体がかかる場合には防護カバー等を取り付け、保護してください。
- ❗ バルブの一次側に、コントロールバルブ等を設置される場合は乱流の影響で、弁体が振動により損傷する可能性がある為、パイプ径の3D~5Dの距離をとってください。

点検・整備について 1

— 定期点検・配管からの取り外し

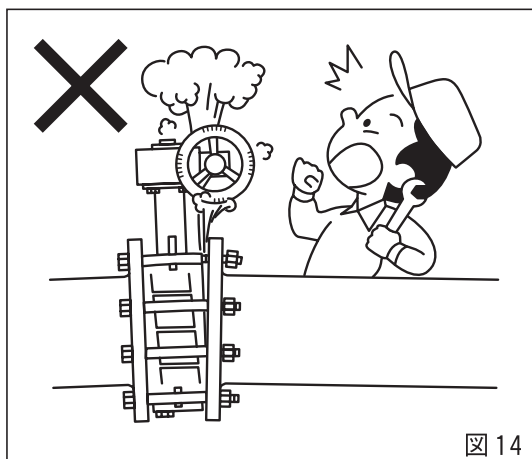
● 高い作動性・信頼性を維持するため、定期的な点検・整備をお願いいたします。

● バルブをバイスなどでしっかり固定してください。



1, 点 検

- 定期点検：1年に一度は、弁体の腐食、シートリングの摩耗状況を点検してください。(図13)
- 長期作動しない場合：長期間作動されない場合、1ヶ月に1~2度程度、手動または自動でバルブを数回開閉し、異常がないことを確認してください。
- 操作の異常：操作に異常がある時は、異物の詰まりやシートの破損などが考えられます。P16のマニュアルを参考に対策をとってください。



2, 配管からの取り外し 警告

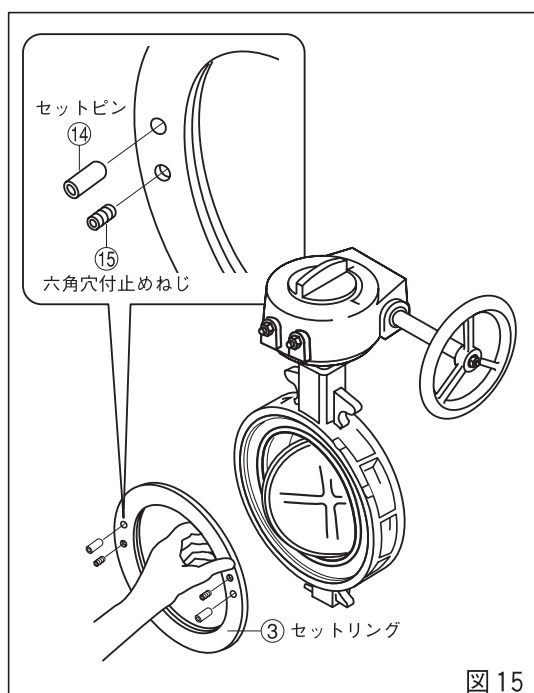
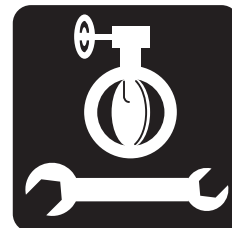
- 作業前の確認：バルブを配管から取り外す場合、加圧状態でボルトを緩めると大変危険です。必ず、配管内の圧力・温度が十分に下がっているのを確認してください。また、流体が滞留している場合はドレン抜きをしてください。(図14)
- 取り外し作業：弁体を閉止状態にして、ボルト・ナットを緩めます。この時、ボルトは全部外さずに、バルブ下側部分を残しておきます。また、取りはずしの際は、ジャッキボルトをフランジ間に取り付けておくと、作業がやりやすくなります。

点検・整備について 2

シートリングの交換

● 付属の構造図を参照しながら、作業を行ってください。

● バルブをバイスなどでしっかり固定してください。



1, 分解

1. セットリング③の六角穴付止めねじ⑮を六角レンチで締め込み、セットピン⑭とセットリング③を引き抜いてください。(図15)
※セットピン、六角穴付止めねじ⑮を無くさない様に注意してください。
2. PTFEシートタイプは、シートリング④-bをセットリング③から取り外してください。
メタルシートタイプは、シートリング④-c、ガスケット⑦をセットリングから取り外してください。
(ゴムシートタイプは、シートリング④-aとセットリング③が一体です。)

2, 取り付け

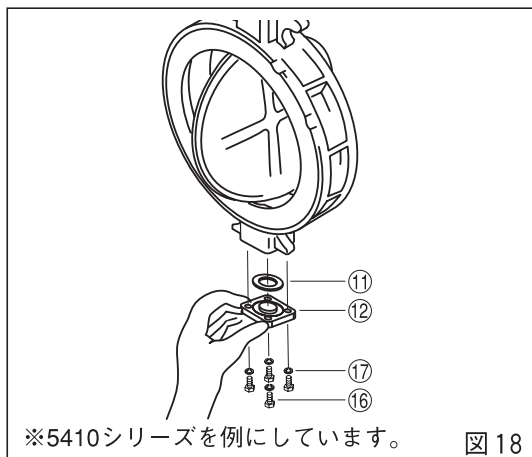
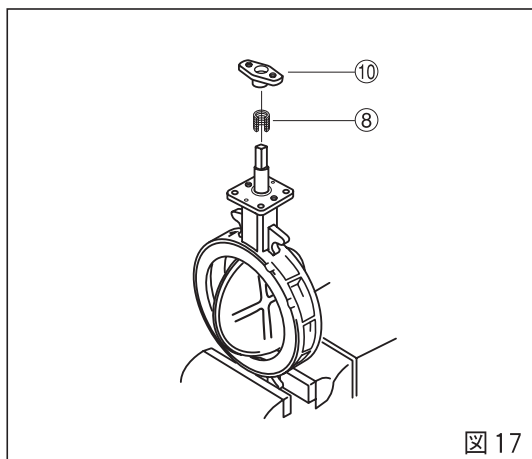
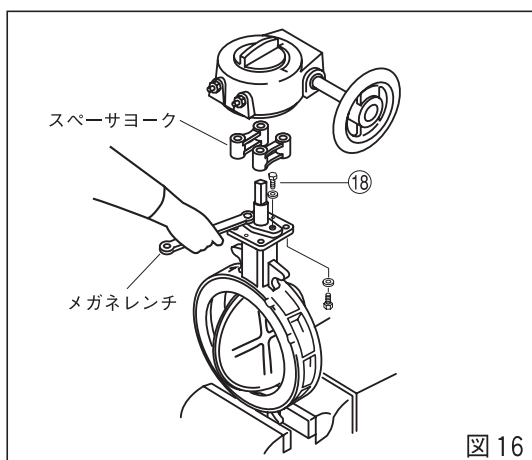
1. 本体、弁体及びセットリング等を洗浄してください。
2. 弁体②を全閉にしてください。
3. PTFEシートタイプは、シートリング④-bとセットリング③を重ねて本体①に取り付けてください。
メタルシートタイプは、シートリング④-cとセットリング③の間にガスケット⑦を挟み、その上シートリングと本体の間にもガスケットを挟み取り付けてください。
(ガスケット⑦は必ず交換してください。)
ゴムシートタイプは、シートリング④-aとセットリング③が一体型の為、そのまま取り付けてください。
4. セットリング③前面の片側2カ所、対面で計4カ所の穴にセットピン⑭と六角穴付止めねじ⑮をそれぞれ2個(片側1個ずつ)ねじ込んでください。
5. 六角穴付止めねじ⑮がセットリング③から飛び出していないことを確認してください。

点検・整備について 3

— グランドパッキン・底ガスケットの交換

● 付属の構造図を参照しながら、作業を行ってください。

● バルブをバイスなどでしっかり固定してください。



1, 分 解 (図16、図17、図18)

1. 配管した状態での作業は危険ですので、バルブを必ず配管より外してください。
2. 駆動部を本体より外してください。
3. グランドボルト⑱2箇所を、メガネレンチ等でゆるめ、取り外してください。
4. グランド押さえ⑩を取り外してください。
5. グランドパッキン⑧をパッキン抜き等で取り外してください。
6. グランドパッキン装着部を清掃し、ゴミ等を除去してください。また、各部品も清掃してください。
7. 底蓋⑫の六角ボルト⑰4箇所をメガネレンチ等でゆるめ、ばね座金⑰と共に取り外してください。
8. 底ガスケット⑪と底蓋⑫を取り外してください。
9. 底蓋⑫を清掃し、ゴミ等を除去してください。

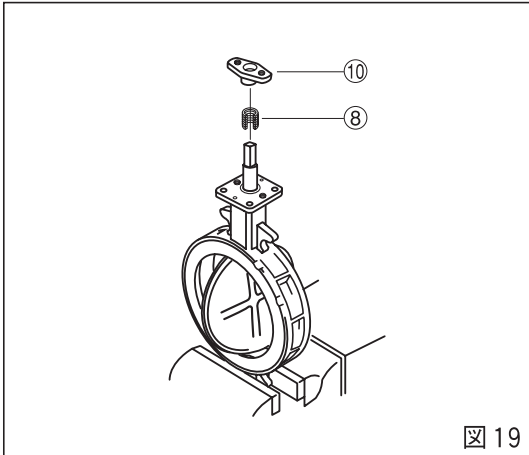


図 19

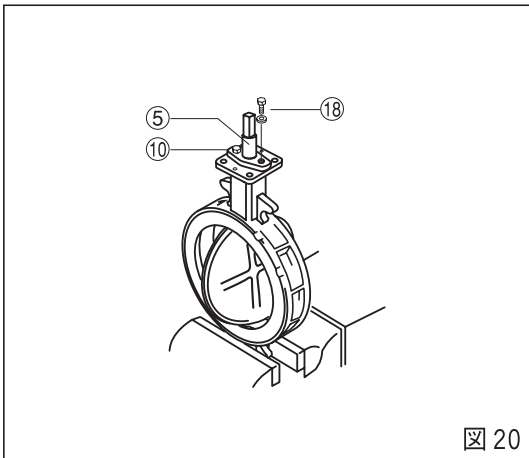


図 20

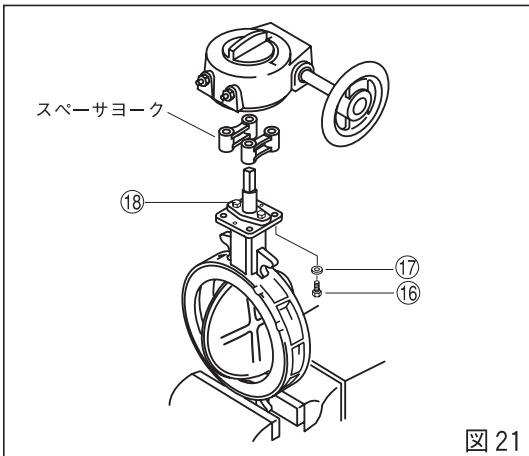
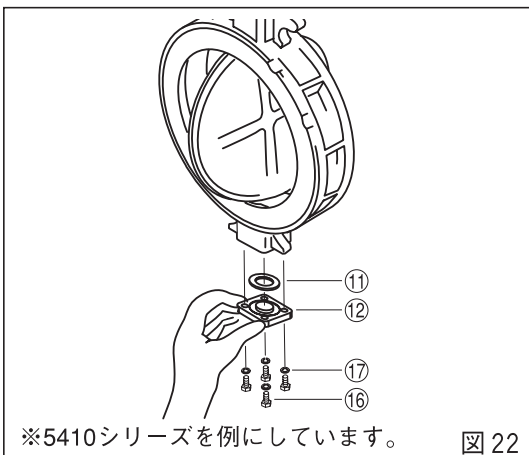


図 21



※5410シリーズを例にしています。

図 22

2, 装 着 (図19、図20、図21、図22)

1. 新しいグランドパッキン⑧をパッキン穴に挿入してください。
2. グランド⑩を、弁棒⑤上部より入れ込み、グランドボルト⑱2箇所を左右対称に締め込んでください。
3. スペーサヨークと駆動部を本体に取り付けてください。
4. グランドパッキン交換後にグランド部より漏れが見られる場合には、再度グランドボルト⑱を増し締めしてください。
5. 駆動部を取り外した六角ボルト⑱及びばね座金⑰で片締めにならないよう取り付けてください。
6. 底蓋⑲に新しい底ガスケット⑪をはめこんでください。
7. 底ガスケット⑪をはめこんだ底蓋⑲を本体に取り付け、六角ボルト⑱とばね座金⑰で片締めにならないよう取り付けてください。

点検・整備について 4

— 駆動部の取り外し

- 付属の構造図を参照しながら、作業を行ってください。
- バルブをバイスなどでしっかり固定してください。

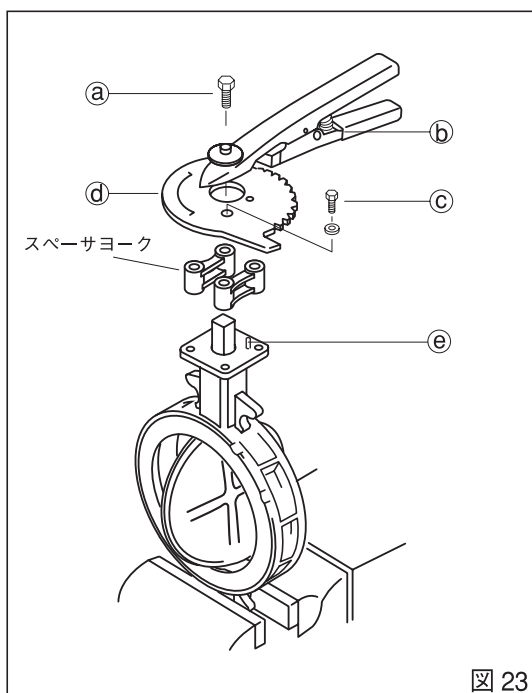


図 23

1. 取り外し手順

1. レバー式の場合 (図23)

1. 上部ボルトの取り外し：レバー⑥の銘板を固定しているボルト①を外します。
2. レバーの取り外し：レバーノッチを握り、レバー⑥を持ち上げて外します。
3. インジケータの取り外し：インジケータ④を固定しているボルト③2本を外します。

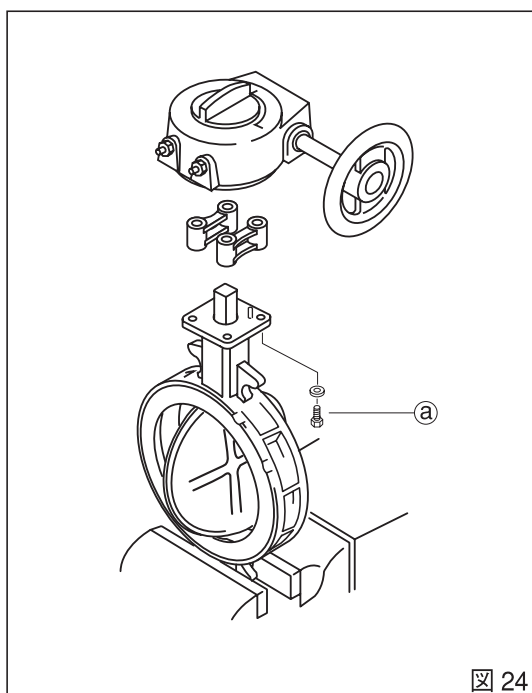


図 24

2. ギヤ式の場合 (図24)

1. ボルトの取り外し：駆動部と本体を止めているボルト①4本を外します。
2. 駆動部の取り外し：駆動部を上へ引き上げ、本体から外します。

※ シリンダ式、電動式の製品については営業担当までお問い合わせください。

点検・整備について 5

駆動部の取り付け

● 付属の構造図を参照しながら、作業を行ってください。

● バルブをバイスなどでしっかり固定してください。

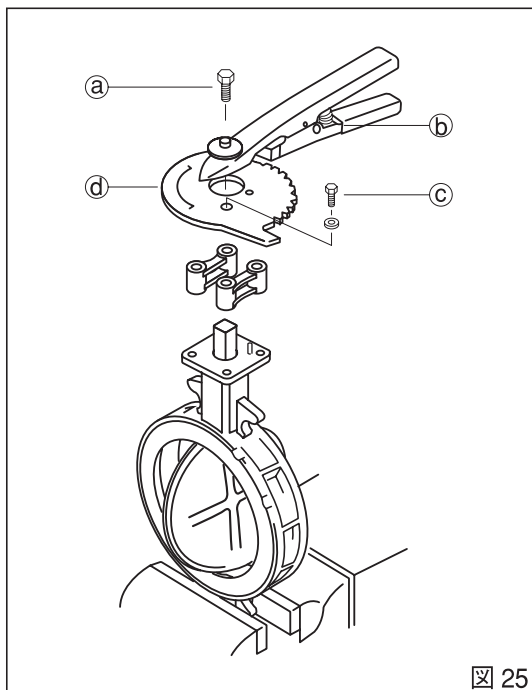
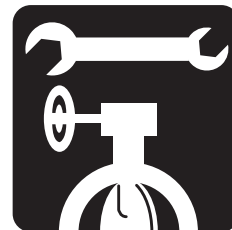


図 25

1, 取り付け手順

1.レバー式の場合 (図25)

- 1.弁体位置の確認：弁体を全開状態にします。
- 2.インジケータの固定：ボルト③2本で固定します。
- 3.レバーの取付：インジケータ①の「S」を指す位置にレバー②をセットし、銘板と一緒に上部ボルト④で固定します。
- 4.バルブ開閉の確認：レバーを数回操作し、スムーズに動くかどうか、インジケータ①の目盛とずれていないかを確認します。確認後は、全閉まで閉めておいてください。

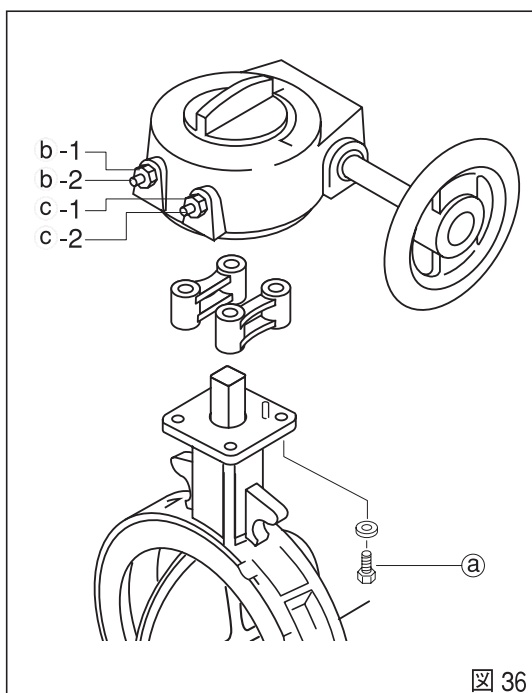


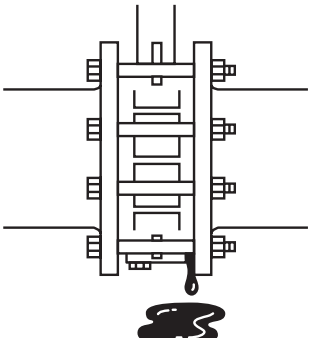
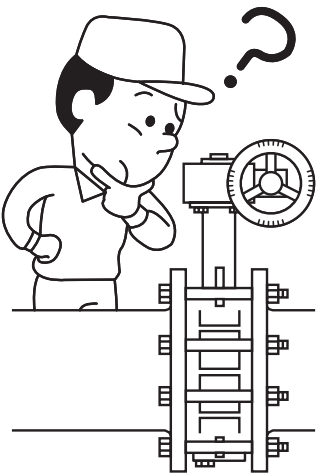
図 36

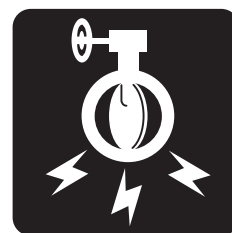
2.ギヤ式の場合 (図26)

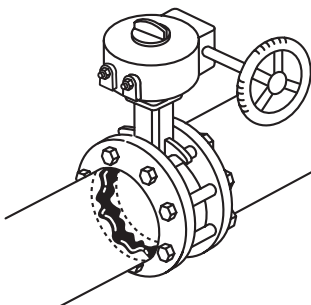
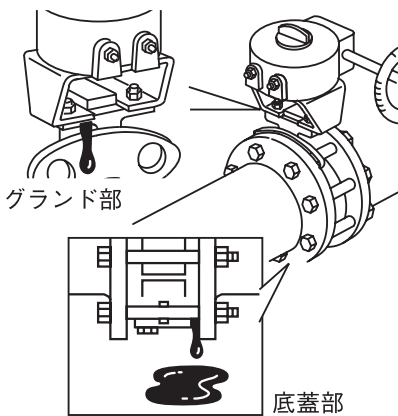
- 1.弁体位置の確認：弁体を全開状態にします。
- 2.ギヤ位置の確認：ギヤハンドルを回して、全開位置にしておきます。
- 3.駆動部の取付：駆動部をバルブ上部弁棒に取り付け、ボルトとスプリングワッシャー④4本で固定します。
- 4.開度調整：
〔開側調整〕 ロックナット⑥-1をゆるめ、開側ストッパーボルト⑥-2を軽く当たるまで締め付けた後、1/4回転戻し、ロックナット⑥-1を締め付けます。
〔閉側調整〕 ロックナット⑥-1をゆるめ、ギヤハンドルを回し、弁体を全閉にします。弁体がシートに確実に当たることを確認し、閉側ストッパーボルト⑥-2を軽く当たるまで締め付けた後、1/4回転戻しロックナット⑥-1を締め付けます。
- 5.バルブ開閉の確認：ギヤを数回操作し、スムーズに動くことを確認します。確認後は、全閉手前5～10%まで閉めておいてください。

バルブの故障とその対策 1

● 故障の場合は、下記のマニュアルをご参照の上、点検・整備をお願いいたします。

故障内容	原因	対策
<p>本体と配管フランジ部からの漏れ</p> 	<p>配管ボルトの緩み 片寄った締め付け</p> <p>フランジ面の傷、汚れ</p> <p>バルブの芯出し不良 配管フランジの斜行</p>	<p>ボルトを緩め、再び均等に締め付けを行ってください。</p> <p>バルブを取り外し、フランジ面の確認・清掃を行ってください。</p> <p>ボルトを緩め、フランジの平行出し、バルブの芯出しを再度、行ってください。</p>
<p>弁の作動不良 (作動しない、作動しづらい)</p> 	<p>配管内の異物噛み込み</p> <p>規定の供給源が供給されていない</p> <p>バルブの破損 (シートリング、弁棒など)</p>	<p>バルブを全開状態とし、異物を流し去ってください。</p> <p>または、バルブを取り外し、内部の異物を取り除いてください。</p> <p>圧力ゲージ、テスターにより、供給源を確認してください。</p> <p>バルブを取り外し、破損箇所を確認の上、部品もしくはバルブを交換してください。</p>



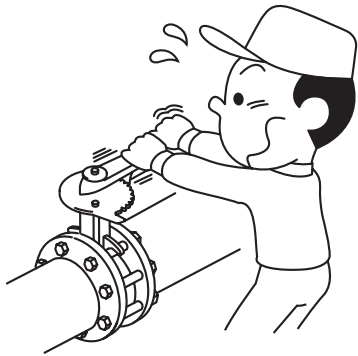
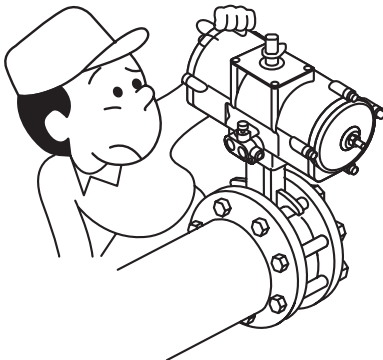
故障内容	原因	対策
<p data-bbox="204 645 496 703">配管内のシート漏れ</p> 	<p data-bbox="671 651 914 719">シートリングの摩耗 ・損傷</p> <p data-bbox="671 792 914 898">流体仕様と製品仕様 の不適合 (スペックオーバー)</p> <p data-bbox="671 938 914 1005">弁体の損傷、異物の 付着・噛み込み</p> <p data-bbox="671 1155 887 1223">一次側と二次側が 逆になっている</p> <p data-bbox="671 1406 887 1473">メンテナンス時の 組立・調整不良</p>	<p data-bbox="1091 651 1361 719">シートリングを交換し てください。</p> <p data-bbox="1091 792 1361 860">仕様の再確認を行っ てください。</p> <p data-bbox="1091 938 1361 1111">バルブを取り外し、弁 体の確認を行ってくだ さい。漏れを起こすよ うな傷は、交換が必要 です。</p> <p data-bbox="1091 1155 1361 1361">バルブに明記されてい る流れ方向と合わせて ください。 ※流体が蒸気の場合、 弁棒側を一次側にして 配管してください。</p> <p data-bbox="1091 1406 1361 1473">全閉位置を調整してく ださい。</p>
<p data-bbox="204 1561 523 1619">パッキン部からの漏れ</p> 	<p data-bbox="671 1568 914 1601">パッキンの応力緩和</p> <p data-bbox="671 1818 858 1852">パッキンの劣化</p>	<p data-bbox="1091 1568 1361 1635">グランド部、底蓋部を 増し締めしてください。</p> <p data-bbox="1091 1818 1361 1921">パッキンを交換してく ださい。 (P11、P12)</p>

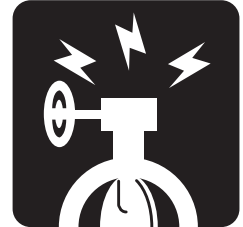
※その他、故障・異常については、営業担当までお問い合わせください。

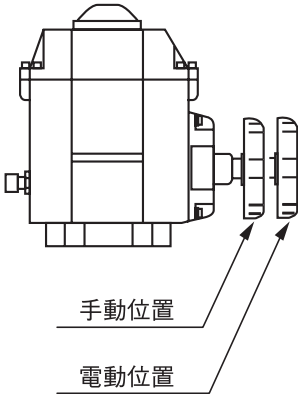
バルブの故障とその対策 2

●故障の場合は、下記のマニュアルをご参照の上、点検・整備をお願いいたします。

- サイズにより駆動部の形状（図）が異なります。
- シリンダ・電動駆動部の取り扱いについては、営業担当までお問い合わせください。

故障内容	原因	対策
<p>レバー式・ギヤ式 (作動しない、作動しづらい)</p> 	<p>配管と弁体が干渉している</p> <p>駆動部に異常がある</p> <p>製品仕様外で使われている</p>	<p>スペーサ、短管を入れてください。</p> <p>駆動部チェックを行ってください。</p> <p>仕様の再確認を行ってください。</p>
<p>シリンダ式 (作動しない、スムーズに動かない)</p> 	<p>供給圧力が規定の圧力より少ない</p> <p>配管途中での空気漏れ、詰まり</p> <p>バイパス弁が開いている</p> <p>複数のバルブを一度に操作している</p>	<p>シリンダ操作圧力 0.4~0.7MPaの供給圧を保ってください。</p> <p>補修及び清掃を行ってください。</p> <p>バイパス弁を閉めてください。</p> <p>十分なエア操作圧力が保てる様にしてください。</p>



故障内容	原因	対策
<p data-bbox="188 797 475 918">電動式 (作動しない)</p> 	<p data-bbox="651 797 922 900">ハンドルノブが手動位置にセットされている (CRV-Aタイプ)</p> <p data-bbox="651 943 868 972">電源が切れている</p> <p data-bbox="651 1014 868 1043">供給電圧の間違い</p> <p data-bbox="651 1122 815 1151">配線の間違い</p>	<p data-bbox="1082 797 1353 900">ハンドルノブを電動位置まで引き出してください。</p> <p data-bbox="1082 943 1362 972">電源を入れてください。</p> <p data-bbox="1082 1014 1353 1077">供給電圧の確認を行ってください。</p> <p data-bbox="1082 1122 1353 1261">駆動部のチェックを行って、もう一度配線図を再確認のうえ、配線を行ってください。</p>

※その他、故障・異常については、営業担当までお問い合わせください。

- 本仕様と設計は予告なく変更する場合があります。
- 詳しくは営業担当までお問い合わせください。

流体制御の明日を開く



株式会社 オーケーエム

本社・滋賀工場 〒529-1608 滋賀県蒲生郡日野町大谷446-1
TEL(0748)52-2131(代) FAX(0748)52-8154
<http://www.okm-net.co.jp/>

東京支店 〒104-0032 東京都中央区八丁堀2-20-9 八丁堀FRONT3F	TEL(03)3206-1871	FAX(03)3206-1873
大阪支店 〒550-0002 大阪市西区江戸堀1-9-1 肥後橋センタービル10F 国内営業部 TEL(06)6445-1223 FAX(06)6445-1333 海外営業課	TEL(06)6445-0501	FAX(06)6445-1333
名古屋営業所 〒464-0067 名古屋市千種区池下1-9-10 橋本ビル5F	TEL(052)752-8831	FAX(052)752-8833
広島営業所 〒730-0051 広島市中区大手町3-8-1 大手町中央ビル3F	TEL(082)246-7532	FAX(082)246-7597
福岡営業所 〒810-0072 福岡市中央区長浜2-4-1 東芝福岡ビル16F	TEL(092)716-7090	FAX(092)716-7091

代理店