

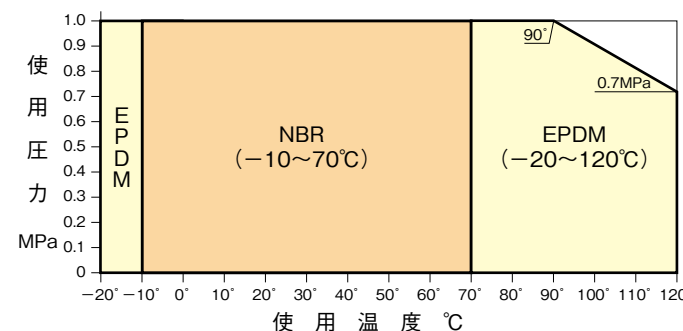
1.0MPa 一般産業・造船・建築設備用バタフライバルブ

標準仕様

型式	612X	615X
バルブ呼び径範囲	40～300A	350～1200A
適用フランジ規格	JIS 5K/10K、ASME 125Lb/150Lb、PN10/16、GB10/16	
最高使用圧力	1.0MPa	
使用温度範囲	-10～70℃ (NBR) -20～120℃ (EPDM) ※1 ※2 ※3	
耐圧試験 (本体)	1.5MPa (水圧)	
弁座試験	1.1MPa (水圧)	
面間寸法	JIS B 2002 (2032) 46 系列	
アクチュエータ	レバー式、ギヤ式、センターハンドル式、シリンダ式、電動式	
標準材質	弁箱	Cタイプ FCD450 A・B・Eタイプ FC250
	弁体	FC250 SCS13 FCD450
	シート	NBR、EPDM ※1
	上部・下部弁棒	SUS420J2
	Oリング	NBR
底パッキン	NBR	ノンアスベスト 他
標準塗装	612XC エポキシ樹脂粉末塗料 マンセルN-5 (グレー)	エポキシ樹脂系塗料 マンセルN-7 (グレー)
	612XA、B、E エポキシ樹脂系塗料 マンセルN-7 (グレー)	

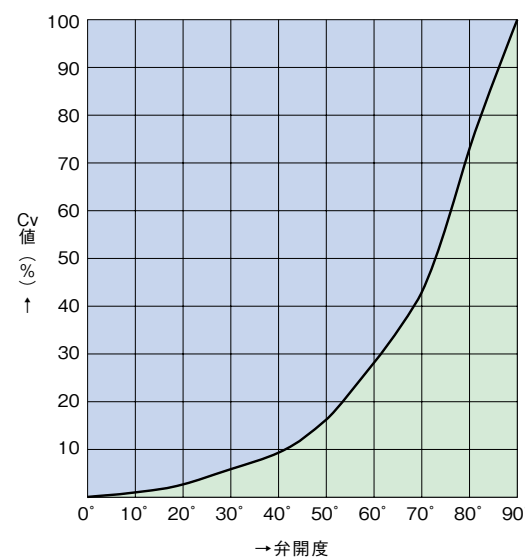
給湯ラインにご使用の際は 603A 型 FKM シートをご選定ください。 ※1 油及び油分が混入している流体には、シート EPDM は使用できません。 ※2 圧力・温度レーティングをご覧ください。 ※3 マイナス温度で使用される場合はお問い合わせください。

圧力・温度レーティング



この表はJIS規格 (JIS B 2032) による表示です。この範囲外でご使用される場合は、お問い合わせください。

Cv 値・流量特性曲線



全開Cv値表

呼び径	全開Cv値	呼び径	全開Cv値	呼び径	全開Cv値
40A	102	300A	6200	750A	39500
50A	165	350A	7550	800A	46000
65A	250	400A	10700	850A	56000
80A	380	450A	13800	900A	69400
100A	650	500A	17000	1000A	80500
125A	1100	550A	21400	1100A	99000
150A	1790	600A	25200	1200A	118300
200A	3300	650A	28600	—	—
250A	4400	700A	35000	—	—

※ 左記グラフはバルブサイズ200Aの特性を示しています。他の呼び径とは異なりますので、詳しくはお問い合わせください。

取扱注意事項

ご使用に際しては、製品同梱の「汎用バタフライバルブ取扱注意事項」を必ずお読みいただき、正しくお使いください。

保管

- 配管前に銘板及びシールでサイズ、主要材質を確認の上、使用してください。
- 長期に保管される場合は、-10℃以下の低温、40℃以上の高温、多湿、振動のある場所は避け、できるだけ冷暗所の屋内に保管してください。
- 開閉状態で保管される場合は、ほこり、ゴミ、油などが入らないようにしてください。
- 弁体は全閉より少し開いた状態で梱包されていますので、その状態で保管してください。

配管施工

- バルブを取り付け、あるいは取り外される場合、弁体は全閉より10°程開いた状態で行ってください。
- フランジの傷、歪がなく、芯、平行度などバルブとのズレがないことを確認してください。漏れの原因になります。
- 配管パイプ内はもちろんのこと、フランジ面も清掃して配管してください。異物などがある場合は除去してください。漏れの原因になります。
- 配管フランジの面管はバルブ面管より6～10mm程度ひろげた状態で挿入してください。無理やり押し込むことはしないでください。シートめくれや作動不良の原因になります。
- 配管用ガスケットは不要です。作動不良や外部漏れの原因となりますので使用しないでください。ただし、ライニング管をご使用される場合は弊社にお問い合わせください。
- 配管フランジの溶接後、すぐにバルブを取り付けしないでください。配管フランジを溶接する場合、バルブの取り付けはフランジの温

- 度が十分に下がってから行ってください。(素手でさわられる程度)
- 配管ボルトの締め付けは、均等な力で平均に締め付ける必要があります。対角線上のものから交互に均等な力で締め付けてください。また、過度に締め付けしないでください。漏れの原因になります。
- 粉塵、低・高温 (-10℃以下・60℃以上)、凍結、降雪などの環境下でご使用される場合は弊社にお問い合わせください。
- バルブを閉止フランジとして使用しないでください。

運転

- 配管の耐圧試験を行う際は、バルブを閉止フランジの代用にせず、必ず弁体を開状態にして試験を行ってください。この時の圧力はバルブの耐圧試験圧力を超えて行わないでください。
- 手動式のバルブを開閉するために二次的な道具を使用して開閉しないでください。
- 弁開度 30°以下および真空仕様にてご使用の場合は弊社へお問い合わせください。
- 配管後、長期休止状態になるときは、運転前に必ず1～2回程度バルブを開閉してください。
- アクチュエータやバルブに腐食性の液体がかかる場合には防護カバー等を取り付け、保護してください。
- 自動弁の取扱いは、十分な知識と経験を持った人が取り扱ってください。
- 弁の上流側に、ノズル、単孔オリフィス、コントロール弁等を設置される場合は、それらの後に発生する乱流の影響により弁が損傷する場合がありますので、配管径の3倍から5倍の直管距離をとってください。

保証範囲と免責範囲

保証期間中に弊社側の責により故障を生じた場合は、その製品の故障部分の交換または修理を、その製品のご購入あるいは納入場所において無償で行わせていただきます。(日本国内に限る) ただし、以下に該当する場合は、有償とさせていただきます。

- 弊社のカタログ・取扱説明書・取扱注意事項または別途取り交わした仕様書などで確認された以外の、不適当な条件・環境・取扱い並びに使用の故障の場合。
- 納入品の故障原因が弊社製品の瑕疵以外の事由による場合。
- 弊社以外による改造または修理による故障の場合。
- 弁類等の設計仕様条件として与えられなかった条件での使用または与えられた条件からは予知できなかった事象に起因する故障の場合。
- シート・弁体等の消耗品が著しい摩耗・腐食・変形した場合。
- 良好でない消耗品 (潤滑剤・パッキン等) を使用された場合。
- 高頻度での開閉動作等の使用において不適切な保守・点検に起因する故障の場合。
- 電源、空気源に起因する故障の場合。
- 製品へのゴミ等異物の流入・噴込みに起因する破損・故障の場合。
- 野積み等不適切な製品の保管に起因する破損・故障の場合。
- 火災、水害、地震、落石その他の天災地変に起因する破損・故障の場合。
- その他弊社の責任とみなされないうちに起因する破損・故障の場合。

※ 尚、ここでいう保証は、納入品単体の保証とします。納入品の故障により生じた損害は、ご容赦願います。

保証期間

弊社工場から出荷後 18ヶ月以内、もしくは試運転開始後 12ヶ月以内とし、いずれか早く終了する期間内とします。

製造中止製品の有償修理・部品供給

製品は予告なく製造中止、改良を行うことがあります。製造、販売中止をした製品につきましては、中止後5年を経過した場合、その製品の提供、部品供給、修理等に応じかねる場合がありますのでご容赦願います。

■ 本仕様と設計は予告なく変更する場合がありますので、必ずお問い合わせください。

流体制御の明日を開く



株式会社 オーケーエム

本社・滋賀工場
〒529-1608 滋賀県蒲生郡日野町大谷 446-1
TEL (0748) 52-2131 (代) FAX (0748) 52-8154
http://www.okm-net.co.jp/

代理店

東京支店
〒104-0032 東京都中央区八丁堀2-20-9 京橋第八長岡ビル3F TEL (03) 3206-1871 FAX (03) 3206-1873
大阪支店
〒550-0002 大阪市西区江戶堀1-9-1 肥後橋センタービル10F
国内営業部 TEL (06) 6445-1223 FAX (06) 6445-1333 海外営業部 TEL (06) 6445-0501 FAX (06) 6445-1333
名古屋営業所
〒464-0067 名古屋市千種区池下1-9-10 橋本ビル5F TEL (052) 752-8831 FAX (052) 752-8833
広島営業所
〒730-0051 広島市中区大手町3-8-1 大手町中央ビル3F TEL (082) 246-7532 FAX (082) 246-7597
福岡営業所
〒810-0072 福岡市中央区長浜2-4-1 東芝福岡ビル16F TEL (092) 716-7090 FAX (092) 716-7091



- 用紙: 適切に管理された森林の木材を利用したFSC®認証用紙
- インキ: 大豆油インキを含む植物油インキ
- 印刷: 有害な廃液を排出しない水なし印刷

※ 本カタログの掲載内容は、すべて当社に著作権を有するため、無断で複製及び転載することは固く禁止いたします。

CAT-612X-AFJF-JA-J-EI

流体制御の明日を開く



612X 615X

一般産業・造船・建築設備用

1.0MPa 汎用バタフライバルブ



OKUMURA ENGINEERING corp.

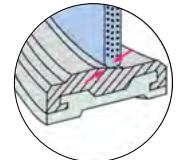
操作性と長寿命に加え経済性にも優れた 1.0MPa対応 汎用バタフライバルブ

JIS 適合品

OKM 独自のシール構造により更なるトルクの低減とゴムシートの長寿命を可能にし、性能と経済性で大きなメリットを提供します。

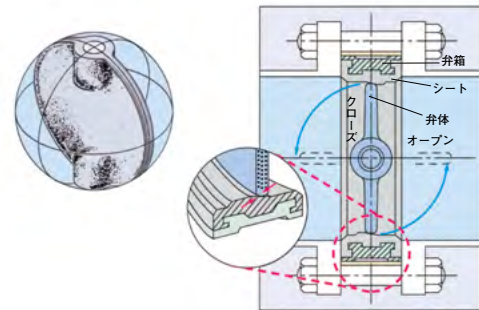
ソフトタッチシートが高める耐久性と信頼性

弁体がシート面に接触、閉止する時、ゆるやかな角度で圧着するソフトタッチシートを開発。シートの磨耗を最小限におさながら、モレゼロを実現。長寿命を可能にし、信頼性を一段と高めました。



トルクの軽減により駆動部の軽量、小型化

OKM 独自のシート開発により他に類をみないシール構造となっています。またトルクのさらなる軽減により駆動部の軽量、小型化を実現しました。

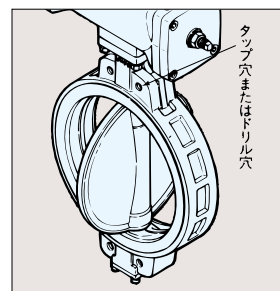


本体材質に FCD450 を採用

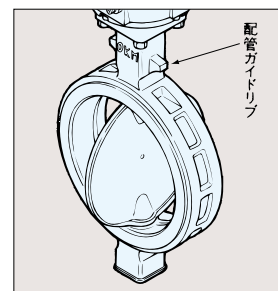
612X Cタイプの弁箱に FCD450 を採用し、より強固にグレードアップを図りました。

配管接続方法

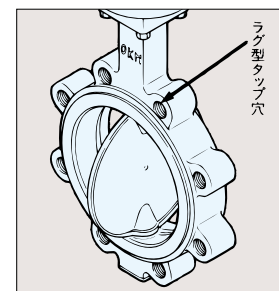
612X (40 ~ 300A) Cタイプ・615X (350 ~ 1200A) Aタイプが標準仕様となっております。その他のタイプをご希望の際は、お申し付けください。



●Aタイプ〈タップ穴〉
40 ~ 300A 標準仕様
350 ~ 1200A 標準仕様
※615X、650Aからは受注生産品



●Cタイプ〈配管ガイドリブ〉
40 ~ 300A 標準仕様

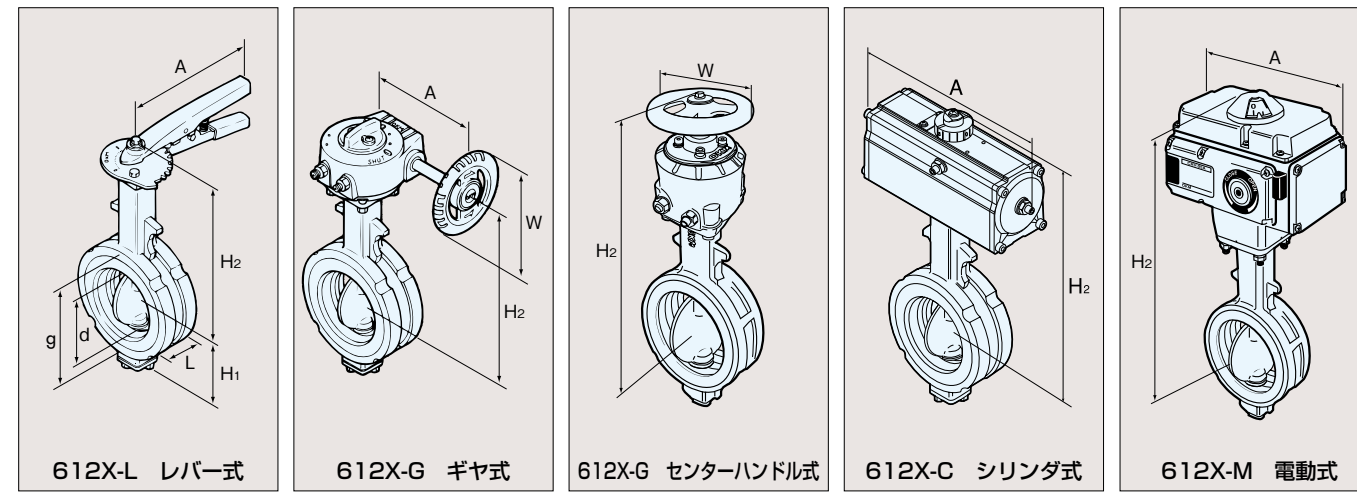


●Eタイプ〈ラグ型タップ穴〉
40 ~ 600A 受注生産品
※615X、600Aまで



612X (40 ~ 300A) ※サイズにより形状が異なります。

寸法・質量表



附属機器 (ポジションナー、リミットスイッチ、電磁弁等) は別途ご相談ください。

呼び径 A(mm) B(inch)	L	d	g	H ₁	612X-L (レバー式)			612X-G (ギヤ式)			612X-G (センターハンドル式)			612X-C (シリンダ式)			612X-M (電動式)				
					H ₂	A	概算質量	H ₂	A	W	概算質量	H ₂	W	概算質量	H ₂	A	概算質量	H ₂	A	概算質量	
40	1 1/2	33	43	69	66	166	160	2.4	159	132	100	4	270	100	4.6	230	179	3.2	301	180	6.2
50	2	43	55	81	69	174	160	2.9	167	132	100	4.5	278	100	5.1	238	179	3.7	309	180	6.7
65	2 1/2	46	66	104	80	187	160	3.8	177	132	100	5.4	288	100	6	248	179	4.6	319	180	7.6
80	3	46	84	115	89	192	200	4	182	132	100	5.5	293	100	6.1	253	179	4.7	324	180	7.7
100	4	52	100	136	106	204	200	4.9	194	132	100	6.4	305	100	7	265	179	5.6	387	277	15.1
125	5	56	130	167	123	234	260	8	215	170	125	10.2	329	140	10.1	330	271	11.1	407	277	17.8
150	6	56	154	196	138	249	260	9.8	230	170	125	12	344	140	11.9	345	271	12.9	422	277	19.6
200	8	60	200	242	168	288	360	15	259	197	160	17.8	408	200	22	401	355	21	471	301	27
250	10	68	246	300	223	-	-	-	319	255	200	32	458	200	31	483	445	41	521	301	35
300	12	78	295	346	260	-	-	-	349	255	200	46	488	200	45	513	445	51	551	301	49

(単位 寸法 mm, 質量 kg)

※200A レバー式は流体圧力 0.5MPa 以下
※40 ~ 300A の電動駆動部は CRV となります。

配管ボルト寸法表

612XC タイプ用



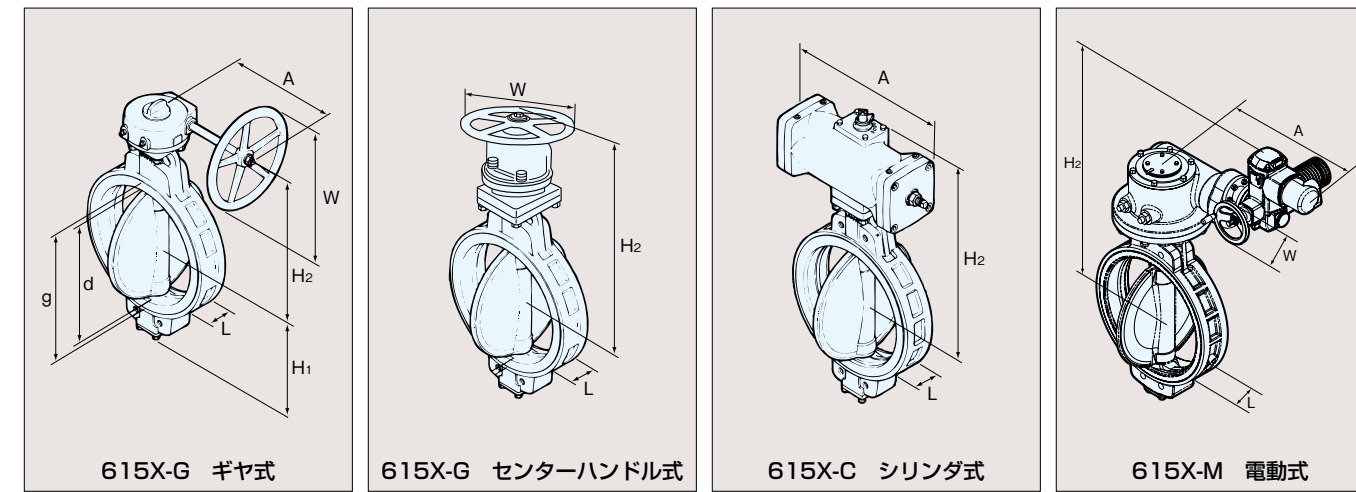
612XA、612XB、612XE
タイプは、別途お問い合わせください。

呼び径 A (mm) B (inch)	JIS 5K		JIS 10K	
	本数	六角ボルト&ナット d×L×S	本数	六角ボルト&ナット d×L×S
40	4	M12×75×30	4	M16×85×38
50	4	M12×90×30	4	M16×100×38
65	4	M12×90×30	4	M16×110×38
80	4	M16×100×38	8	M16×110×38
100	8	M16×110×38	8	M16×110×38
125	8	M16×110×38	8	M20×120×46
150	8	M16×120×38	8	M20×130×52
200	8	M20×130×52	12	M20×130×52
250	12	M20×140×52	12	M22×150×56
300	12	M20×150×52	16	M22×160×56

1. ボルトの長さは JIS 規格、鋼製管フランジ厚みに適合します。
2. 六角ナットは 8 割ナットを使用しています。

615X (350 ~ 1200A) ※サイズにより形状が異なります。

寸法・質量表



※615X-C 電動型シリンダ式もごさいます。

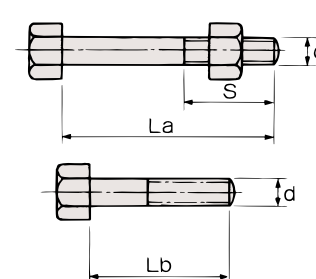
呼び径 A(mm) B(inch)	L	d	g	H ₁	615X-G (ギヤ式)				615X-G (センターハンドル式)		615X-C (シリンダ式)		615X-M (電動式)						
					H ₂	A	W	概算質量	H ₂	W	概算質量	H ₂	A	概算質量	H ₂	A	W	概算質量	
350	14	92	336	389	289	369	335	315	72	511	315	62	603	506	70	736	648	200	140
400	16	102	390	448	322	415	320	315	94	650	355	94	707	664	148	779	648	200	160
450	18	114	439	504	345	445	320	315	116	717	355	129	737	664	170	809	648	200	180
500	20	127	490	554	379	493	331	355	167	767	355	167	974	1060	266	854	648	200	215
550	22	154	540	608	410	523	392	450	199	860	450	238	1004	1060	299	894	650	250	250
600	24	154	589	658	445	558	392	450	233	895	450	272	1039	1060	333	929	650	250	280
650	26	170	634	708	468	647	421	390	350	-	-	-	1089	1060	420	934	650	250	335
700	28	165	684	756	496	722	454	390	410	-	-	-	1300	1360	610	983	686	250	490
750	30	190	731	810	540	762	454	390	495	-	-	-	1340	1360	700	1061	712	400	600
800	32	190	781	860	570	792	454	390	575	-	-	-	1370	1360	775	1091	712	400	690
850	34	203	835	911	682	933	538	450	720	-	-	-	-	-	-	1148	712	400	735
900	36	203	884	960	704	956	538	450	755	-	-	-	-	-	-	1212	792	400	815
1000	40	216	980	1050	778	1011	538	450	1015	-	-	-	-	-	-	1298	792	500	1145
1100	44	254	1090	1162	873	1154	632	590	1560	-	-	-	-	-	-	1373	792	500	1365
1200	48	254	1189	1261	923	1224	632	590	1810	-	-	-	-	-	-	1449	814	500	1710

(単位 寸法 mm, 質量 kg)

※350A 以上の電動駆動部は流体圧力や電源仕様に応じて選定します。(CRV、AUMA)

配管ボルト寸法表

615XA タイプ用



呼び径 A(mm) B(inch)	JIS 5K				JIS 10K				
	本数	六角ボルト&ナット d×La×S	本数	六角ボルト d×Lb	本数	六角ボルト&ナット d×La×S	本数	六角ボルト d×Lb	
350	14	8	M22×170×56	8	M22×55	12	M22×180×56	8	M22×60
400	16	12	M22×190×56	8	M22×60	12	M24×190×60	8	M24×65
450	18	12	M22×200×56	8	M22×55	16	M24×210×67	8	M24×65
500	20	16	M22×210×56	8	M22×55	16	M24×220×73	8	M24×65
550	22	16	M24×240×73	8	M24×65	16	M30×260×85	8	M30×75
600	24	16	M24×240×73	8	M24×60	20	M30×260×85	8	M30×75
650	26	20	M24×260×60	8	M24×60	20	M30×280×72	8	M30×65
700	28	20	M24×260×60	8	M24×60	20	M30×270×72	8	M30×65
750	30	20	M30×290×72	8	M30×65	20	M30×300×72	8	M30×75
800	32	20	M30×290×72	8	M30×65	24	M30×300×72	8	M30×75
850	34	20	M30×300×72	8	M30×70	24	M30×320×72	8	M30×75
900	36	20	M30×310×72	8	M30×70	24	M30×320×72	8	M30×75
1000	40	24	M30×320×72	8	M30×70	24	M36×350×84	8	M36×75
1100	44	24	M30×370×72	8	M30×70	24	M36×390×84	8	M36×80
1200	48	28	M30×370×72	8	M30×70	28	M36×390×84	8	M36×80

1. ボルトの長さは JIS 規格、鋼製管フランジ厚みに適合します。
2. 六角ナットは 8 割ナットを使用しています。
3. 六角ボルト&ナット、六角ボルトはセットが必要です。(350 ~ 1200A)