

603A

流体制御の明日を開く

OKM

アルミダイキャスト製 バタフライバルブ
水処理設備・一般産業用

JIS適合品



OKUMURA ENGINEERING corp.

純水装置・水処理設備用バタフライバルブ

樹脂弁体PPSをラインアップ

浄水場や工場の排水処理においては、新しい処理システムの開発など水に対する取り組みがなされています。

その中で、OKMも腐蝕性に優れた樹脂弁体PPSを開発。

時代の要求とともにOKMは新しいバルブを開発し、ユーザーニーズに応えます。

〈用途〉 水処理設備・一般工業用



603A-G

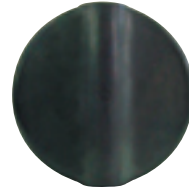


603A-L

特許品

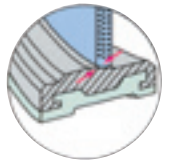
樹脂弁体PPSを開発

弁体にはステンレスと腐蝕に強い樹脂弁体PPSをラインアップ。



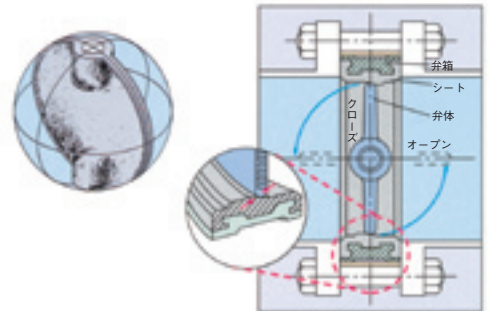
OKM独自のソフトタッチシートにより経済的に

弁体がシート面に接触、閉止する時、ゆるやかな角度で圧着するソフトタッチシートを開発。シートの接触到無理がなく、シートの長寿命を可能にしました。



トルクの軽減により駆動部の軽量、小型化

OKM独自のシート開発により他に類をみない特許シール機構となっています。またトルクのさらなる軽減により駆動部の軽量、小型化を実現しました。

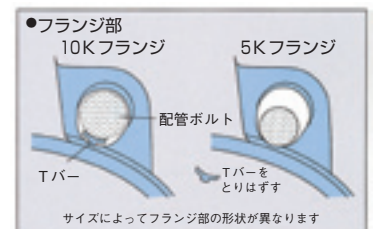


オールアルミダイキャストボディ

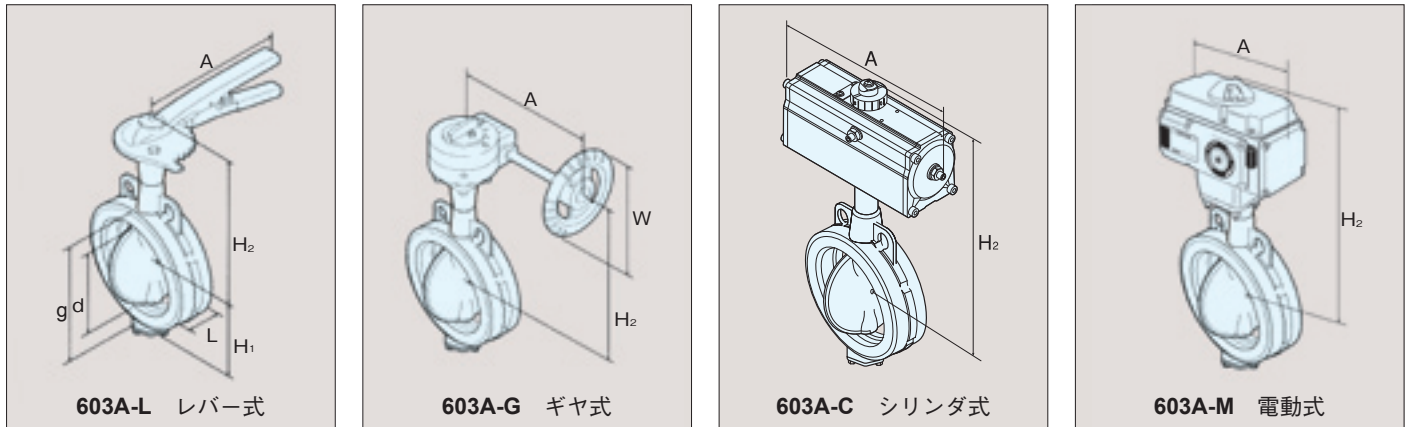
弁箱の材質をアルミダイキャストとし、軽量化を実現。十分な強度を確保し、更なる信頼性を提供します。

JIS5K、10K配管ガイド兼用穴と芯ずれ防止

ボルトガイド穴にOKMが開発した“Tバー”を採用したことにより、配管の位置決めが簡単、確実に対応。芯ずれの心配がなくなりました。



■寸法・質量表 サイズにより本体形状が異なります。



※附属機器（電磁弁・ポジションナー・リミットスイッチ等）については、別途お問い合わせください。

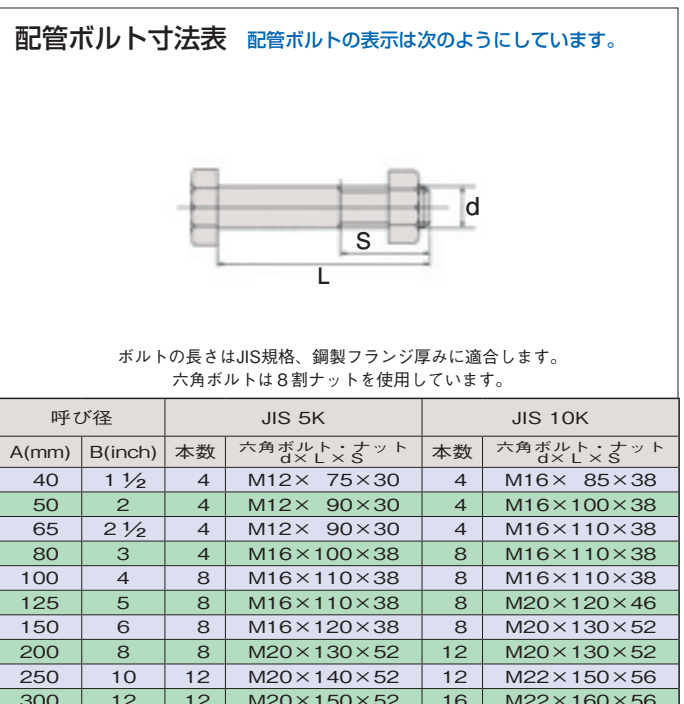
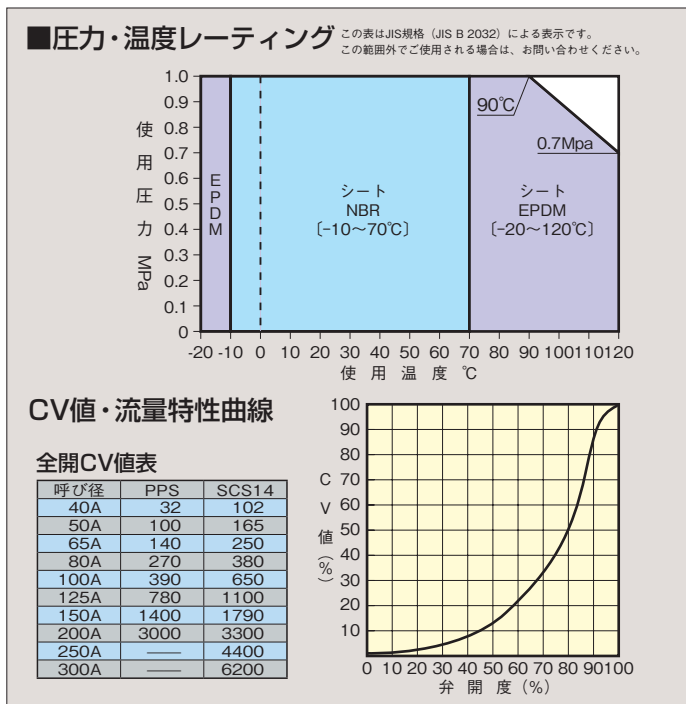
(単位 寸法mm、質量kg)

呼び径		L	d	g	H ₁	レバー式			ギヤ式			シリンダ式			電動式			
A(mm)	B(inch)					H ₂	A	概算質量	H ₂	A	W	概算質量	H ₂	A	概算質量	H ₂	A	概算質量
40	1½	33	43	69	66	168	160	1.6	154	80	70	1.7	230	179	2.7	301	180	5.7
50	2	43	55	81	69	176	160	1.9	162	80	70	2.0	238	179	3.0	309	180	6.0
65	2½	46	66	104	80	189	160	2.5	172	80	70	2.6	248	179	3.6	319	180	6.6
80	3	46	84	115	89	194	200	2.7	179	133	100	3.3	253	179	3.6	324	180	6.6
100	4	52	100	136	106	206	200	3.4	191	133	100	4.0	265	179	4.3	387	277	13.8
125	5	56	130	167	123	234	260	5.1	215	172	125	6.1	330	271	8.6	407	277	15.3
150	6	56	154	196	138	249	260	6.4	230	172	125	7.4	345	271	9.9	422	277	16.6
200	8	60	200	242	168	—	—	—	259	197	160	11.5	401	355	16.8	471	301	23
250	10	68	246	300	223	—	—	—	319	222	200	21	483	445	30	521	301	29
300	12	78	295	346	260	—	—	—	349	222	200	28	513	445	37	551	301	36

■標準仕様 ※給水・給湯ライン及び高濃度塩素殺菌するラインにご使用の際はFKMシートを推奨します。

バルブ呼び径範囲	40～300A	面間寸法	JIS B 2032 46 系列
適用フランジ規格	JIS : 5K、10K	アクチュエータ取付フランジ	国際規格 (ISO)
最高使用圧力	1.0MPa	標準材質	弁箱 : ADC12 (40～200A) AC (250A・300A) PPS (40～200A) 弁体 : FCD450+ETFE コーティング (250A・300A) SCS14 (40～300A)
使用温度範囲	EPDM シート : -20～120℃ NBR シート : -10～70℃		弁棒 : SUS420J2
耐圧試験 (本体)	1.5MPa		シート : EPDM*、NBR
シート試験	1.1MPa	塗装仕様	ポリエステル粉体塗料 ライトブルー
アクチュエータ	レバー式、ギヤ式、シリンダ式、電動式		

※油及び油分が混入している液体には、シートEPDMは使用できません。



取扱注意事項 ご使用に際しては、製品同梱の「汎用バタフライバルブ取扱注意書」を必ずお読みいただき、正しくお使いください。

保 管

- 配管前に銘板及びシールでサイズ、主要材質を確認の上、使用してください。
- 長期に保管される場合は、-10℃以下の低温、40℃以上の高温、多湿、振動のある場所は避け、できるだけ冷暗所の室内に保管してください。
- 開梱状態で保管される場合は、ほこり、ゴミ、油などが入らないようにしてください。
- 弁体は全閉より少し開いた状態で梱包されていますので、その状態で保管してください。

配管施工

- バルブを取り付け、あるいは取り外しされる場合、弁体は全閉より10°程開いた状態で行ってください。
- フランジの傷、歪がなく、芯、平行度などバルブとのズレがないことを確認してください。漏れの原因になります。
- 配管パイプ内はもちろんのこと、フランジ面も清掃して配管してください。異物等がある場合は除去してください。漏れの原因になります。
- 配管フランジの面管はバルブ面管より6～10mm程度広げた状態で挿入してください。無理やり押し込むことはしないでください。シートめくれや作動不良の原因になります。
- JIS 5Kフランジ配管の場合は、Tバーを取ってから配管作業を行える構造です。(80、200、300mm以外)
- 配管用ガスケットは不要です。作動不良や外部漏れの原因となりますので使用しないでください。ただし、ライニング管をご使用される場合は弊社にお問い合わせください。
- 配管フランジの溶接後、すぐにバルブを取り付けしないでください。配管フランジを溶接する場合、バルブの取り付けはフランジの温度が十分に下がってから行ってください。(素手でさわられる程度)

- 配管ボルトの締め付けは、均等な力で平均に締め付ける必要があります。対角線上のものから交互に均等な力で締め付けてください。また、過度に締め付けしないでください。漏れの原因になります。
- 粉塵、低・高温（-10℃以下・60℃以上）、凍結、降雪等の環境下でご使用される場合は弊社にお問い合わせください。
- バルブを閉止フランジとして使用しないでください。

運 転

- 配管の耐圧試験をバルブ定格以上の圧力でされる場合は、バルブを閉止フランジの代用にせず、必ず弁体を開にして試験を行ってください。
- 手動式のバルブを開閉するために二次的な道具（例：ハンドル回し等）を使用して開閉しないでください。
- 弁開度30°以下および真空仕様にてご使用の場合は弊社へお問い合わせください。
- 配管後、長期休止状態になるときは、運転前に必ず1～2回程度バルブを開閉してください。
- アクチュエータやバルブに腐食性の液体がかかる場合には防護カバー等を取り付け、保護してください。
- 自動弁の取扱いは、十分な知識と経験を持った人が取り扱ってください。
- 弁の上流側に、ノズル、単孔オリフィス、コントロール弁等を設置される場合は、それらの後に発生する乱流の影響により弁が損傷する場合がありますので、配管径の3倍から5倍の直管距離をとってください。

保証範囲と免責範囲

上記保証期間中に弊社側の責により故障を生じた場合は、その製品の故障部分の交換または修理を、その製品のご購入あるいは納入場所において無償で行わせていただきます。（日本国内に限る）ただし、以下に該当する場合は、有償とさせていただきます。

- 弊社のカタログ・取扱説明書・取扱注意書または別途取り交わした仕様書等で確認された以外の、不適当な条件・環境・取扱い並びに使用の故障の場合。
 - 納入品の故障原因が弊社製品の瑕疵以外の事由による場合。
 - 弁類等の設計仕様条件として与えられなかった条件での使用または与えられた条件からは予知できなかった事象に起因する故障の場合。
 - シート・弁体等の消耗品が著しい磨耗・腐食・変形した場合。
 - 良好でない消耗品（潤滑剤・パッキン等）を使用された場合。
 - 高頻度での開閉動作等の使用において不適切な保守・点検に起因する故障の場合。
 - 電源、空気源に起因する故障の場合。
 - 製品へのゴミ等異物の流入・噛込みに起因する破損・故障の場合。
 - 野積み等不適切な製品の保管に起因する破損・故障の場合。
 - 火災、水害、地震、落石その他の天災地変に起因する破損・故障の場合。
 - その他弊社の責任と見なされないことに起因する破損・故障の場合。
- ※尚、ここでいう保証は、納入品単体の保証とします。 納入品の故障により生じた損害は、ご容赦願います。

保証期間 弊社工場から出荷後18ヶ月以内、もしくは試運転開始後12ヶ月以内とし、いずれか早く終了する期間内とします。

製造中止製品の 有償修理・部品供給

製品は予告なく製造中止、改良を行うことがあります。製造、販売中止をした製品につきましては、中止後5年を経過した場合、その製品の提供、部品供給、修理等に応じかねる場合がありますのでご容赦願います。

●本仕様と設計は予告なく変更する場合がありますので、必ずお問い合わせください。

流体制御の明日を開く



株式会社 オーケーエム

本社・工場
〒529-1608 滋賀県蒲生郡日野町大谷446-1
TEL(0748)52-2131(代) FAX(0748)52-8154
<http://www.okm-net.co.jp/>



東京支店 〒104-0032 東京都中央区八丁堀2-20-9 京橋第八長岡ビル3F	TEL(03)3206-1871 FAX(03)3206-1873
大阪支店 〒550-0002 大阪市西区江戸堀1-9-1 肥後橋センタービル10F	TEL(06)6445-1223 FAX(06)6445-1333
名古屋営業所 〒464-0067 名古屋市中種区池下1-9-10 橋本ビル5F	TEL(052)752-8831 FAX(052)752-8833
広島営業所 〒730-0051 広島市中区大手町3-8-1 大手町中央ビル3F	TEL(082)246-7532 FAX(082)246-7597
福岡営業所 〒810-0072 福岡市中央区長浜2-4-1 東芝福岡ビル16F	TEL(092)716-7090 FAX(092)716-7091

代理店